

COMPACT STOVE

FOX 



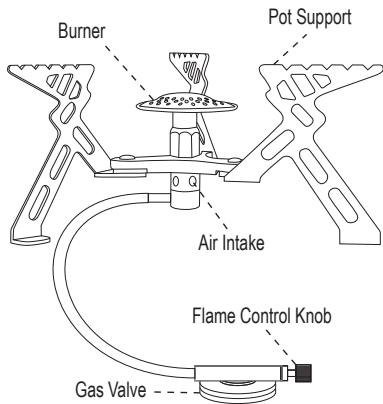
FOX  **COOK
WARE**





COMPACT STOVE

Product Code: CCW010



Important: For safety reasons and to maximise the performance of this product, please read these instructions carefully. Familiarize yourself with the product before connecting to the gas cartridge. Save this instruction manual for future reference.

SPECIFICATIONS:

Weight: 220g

Power: 10236 BTU (3000W)

Ignition: Manual

Gas Cartridge: EN417 Butane-Propane Mixture Cartridge

WARNINGS & CAUTION:

Failure to follow the instructions and warnings contained in this manual may result in fire, property damage, injury or death.

ALWAYS ENSURE GAS CANISTER IS KEPT IN THE UPRIGHT POSITION AND ON A FLAT STABLE SURFACE.

1. The gas stove is designed for outdoor use only.
2. Use in a well ventilated area only to avoid carbon monoxide poisoning.
3. Check for gas leaks before lighting up the gas stove.
Do not use a naked flame to test for leaks. Do not use the stove if there is a leak but remove the gas cylinder. (See also Maintenance and repair)
4. Do not leave a fully assembled gas stove unsupervised, especially when lit or cooling. Keep it out reach of children.
5. Do not directly expose a gas cartridge to the sun. It should be kept at under 40°C and stored away from an ignition source, high temperature and children.
6. Install gas cartridge outdoors in a safe place, away from any flammable source, such as naked fire and electric heater.
7. Never unscrew the stove from the gas cartridge while the stove is in use.
8. For safety and to protect the environment, dispose of an empty canister responsibly and separate from other waste.
9. Do not crush or throw into a combustion source.
10. Never place any flammable items on or by the stove while in use.

11. If an abnormal burn is observed, extinguish the flame with the flame control knob. If this does not extinguish the flame, use a fire extinguisher to put out the flame. Make sure the flame is completely extinguished and the unit has cooled down before touching the unit. Then, unscrew the stove from the cartridge.
12. If the flame does not extinguish by turning the flame control knob to the OFF position, do not force the control knob but wait until the stove completely burns the fuel in the gas cartridge.
13. Don't store or use gasoline or other flammable liquid and gas in the vicinity of the lit or hot appliance.

OPERATION NOTES

1. Take care when handling the equipment to avoid damage.
2. Operate the stove on a stable, level, smooth surface.
3. Do not move the stove during operation or attempt to touch the hot burner when in use or after use.
4. Do not overuse or use the appliance for anything other than its intended purposes.
5. Do not use the stove near any other heat source — overheating can damage the

stove and become a safety hazard.

6. Keep all flammable materials, such as sleeping bags, at least one metre away from a lit or hot stove until the stove has cooled.
7. Ensure that you keep your face and body parts away from a lit gas stove to avoid burns.
8. Do not place an empty pot on a lit stove because this will damage the pot and can create a safety hazard.
9. Be careful when relighting a gas stove that has just been used. The hot burner may vaporize fuel and a fire or explosion may result. We advise to wait until the stove has fully cooled before relighting.
10. When changing the gas cartridge make sure that the stove is cool and turned off.
11. Properly rotate the stove and gas cartridge to avoid danger caused by fuel leakage. After using, separate the stove and gas cartridge and store the gas cartridge away from the stove.

OPERATING PROCEDURES

1. Unfold the pot supports.
2. Completely close the gas feed by turning the flame control knob to the right (clockwise) to OFF position.
3. Remove the protective plastic cap from the gas cartridge and carefully screw on the stove for 3 turns — care should be taken for a little gas will be lost to the atmosphere at this point. Do not overtighten for this may damage the stove's dual leak-proof gasket that prevents leakage.
4. Turn the flame control knob to the left (counter clockwise) twice. Place a naked flame around 1-3cm from the burner and the gas should ignite immediately.
5. A normal flame should be stable and burn upward with a blue or saffron yellow colour depending on flame control.

DISASSEMBLY PROCEDURE

1. Turn the flame control knob fully to the right (clockwise) to the OFF position and check the flame is completely extinguished.

2. Allow the stove to completely cool down. Hold the stove firmly, and then turn the gas cartridge clockwise to remove. Fold in the pot supports and put the whole burner head into its protective storage bag.

MAINTENANCE & REPAIR

1. When the pressure falls, gas cannot ignite. Check whether there is fuel remaining inside the gas cartridge — you will hear and feel liquid gas move when you shake a cartridge. If gas remains the burner may be clogged. Clean away dirt using a cloth dipped in methyl alcohol.
2. Blow through the air intake to clean the burner and jet. Do not insert or use any pins to clean the jet for this may cause damage, leading to a safety hazard.
3. Reinstall and firmly screw down the burner to ensure an airtight seal. Reinstall the gas cartridge according to the described operation procedures.
4. Regularly inspect the integrated gas seal for damage. Apply warm soapy water at the joint and junction of the equipment to highlight leaks through the formation of bubbles. If you hear or smell gas don't attempt to ignite the appliance if you can hear or smell

leaking gas. If you smell gas: Do not attempt to ignite equipment; Put out all flames; Disconnect fuel supply.

5. To avoid creating a safety hazard and invalidation any warranty do not in any way attempt to maintain, modify, disassemble and repair your stove unless covered by this manual.

DECLARATION OF CONFORMITY

Hereby, Fox International Group Ltd declares that the Fox Cookware Compact Stove CCW010 is in compliance with (EU) 2016/426 and Gas Appliances (Enforcement) and Miscellaneous Amendments Regulations 2018 (UK Statutory Instrument 2018 No.389)

The Declaration of Conformity can be found at the following address:
<https://www.foxint.com/home/support/declarations-of-conformity/>



www.foxint.com

eurocustomerservices@ratheroutdoors.com

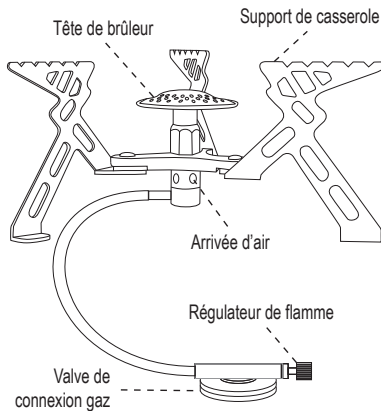
Fox International Group Ltd., 1 Myrtle Road, Warley, Brentwood, Essex CM14 5EG. UK





COMPACT STOVE

Product Code: CCW010



Important: Pour des raisons de sécurité et afin d'optimiser le rendement de ce réchaud, merci de lire ces instructions avec attention. Prenez soin de vous familiariser avec le produit avant de le connecter à une cartouche gaz. Gardez bien ce document afin de pouvoir vous y référer ultérieurement si besoin.

CARACTERISTIQUES:

Poids: 220g

Puissance: 10236 BTU (3000W)

Allumage: manuel

Cartouche gaz: EN417 mélange Butane-Propane

MISE EN GARDE:

Ne pas suivre les instructions et mises en gardes de ce manuel peut provoquer des accidents ayant pour conséquence incendie, destructions de bien, blessures corporelles pouvant entraîner la mort.

TOUJOURS S'ASSURER QUE LA CARTOUCHE DE GAZ EST POSEE A LA VERTICALE ET SUR UNE SURFACE PLANE ET STABLE.

1. Ce réchaud à gaz est conçu pour une utilisation en plein air uniquement
2. N'allumer que dans les endroits bien ventilés pour éviter toute intoxication au monoxyde de carbon
3. Inspecter minutieusement réchaud et cartouche pour toute fuite de gaz éventuelle avant d'allumer votre équipement
Ne jamais utiliser une flamme nue pour rechercher une fuite. Ne jamais utiliser le réchaud en cas de fuite, et ôter immédiatement la cartouche de gaz (voir paragraphe maintenance et réparation)
4. Ne jamais laisser un réchaud connecté à une cartouche sans surveillance, surtout si celui-ci est allumé ou en cours de refroidissement. Garder hors de portée des enfants
5. Ne pas exposer une cartouche de gaz directement au soleil
6. Connecter et stocker les cartouches de gaz à l'extérieur dans un endroit sécurisé, à l'abri de toute source inflammable (flamme nue ou radiateurs électriques par

exemple)

7. Ne jamais dévisser la cartouche du réchaud lorsque celui-ci est en marche
8. Pour des raisons de sécurité et environnementales, les cartouches de gaz vides sont à déposer dans des endroits appropriés (tri des déchets)
9. Ne jamais tenter de compacter une cartouche, ne jamais la jeter dans un feu, ni tout autre source de combustion
10. Ne jamais placer d'objets ou matières inflammables sur ou à proximité du réchaud lorsque celui-ci est en marche
11. En cas de flamme anormale, éteindre immédiatement à l'aide du régulateur. Attendre l'extinction complète et le refroidissement avant de toucher le réchaud. Dévisser la cartouche
12. Dans le cas où il ne serait pas possible d'éteindre la flamme par le biais du régulateur, ne pas forcer, mais attendre que le réchaud brûle la totalité du combustible
13. Ne pas utiliser de gaz, carburant ou tout autre liquide inflammable à proximité du réchaud allumé, ou même éteint si encore chaud

CONSIGNES D'UTILISATION

1. Manipuler le réchaud avec précaution pour éviter de l'endommager
2. Utiliser le réchaud sur une surface plane, stable et lisse
3. Ne jamais déplacer le réchaud en cours d'utilisation, ni se saisir du brûleur pendant ou juste après utilisation
4. Ne jamais surexploiter le réchaud ou l'utiliser pour d'autres fonctions que celles pour lesquelles il a été conçu
5. Ne jamais utiliser le réchaud à proximité d'une autre source de chaleur – toute surchauffe risque d'entraîner des dommages et des risques d'accident
6. Veiller à maintenir tous les objets inflammables, tels les duvets, à un mètre au moins du réchaud en marche ou encore chaud
7. Maintenir le visage et autres parties du corps à l'écart du réchaud en marche pour éviter tout risque de brûlure
8. Ne jamais placer de casserole ou autre récipient de cuisine vide sur le réchaud en marche, cela endommagerait le récipient et créerait un risque d'accident
9. Eviter de rallumer un réchaud qui vient d'être utilisé, et qui par conséquent

pourrait vaporiser du combustible, entraînant un risque de feu ou d'explosion.

Il est conseillé d'attendre le refroidissement du réchaud avant de le rallumer

10. Ne remplacer la cartouche que sur un réchaud éteint et froid
11. Faire pivoter correctement réchaud et cartouche pour éviter toute fuite de combustible lors de la connexion/déconnexion. Après utilisation, déconnecter la cartouche et stocker cartouche et réchaud séparément

MODE D'EMPLOI

1. Déployer les supports de casserole
2. S'assurer que l'alimentation en gaz est fermée en tournant le variateur dans le sens des aiguilles d'une montre jusqu'à la position OFF
3. Ôter le capuchon plastique de la cartouche afin de visser le réchaud à l'aide de trois tours. Tourner avec précaution, car à ce stade un très faible volume de gaz sera libéré. Ne pas forcer le serrage, ce qui pourrait fragiliser le joint d'étanchéité double qui assure qu'aucune fuite ne se produise
4. Tourner le variateur deux fois dans le sens inverse des aiguilles d'une montre.

Placer une flamme nue entre 1 à 3cm de la tête de brûleur et le réchaud devrait se mettre en marche immédiatement

5. Une flamme normale est stable et brûle vers le haut avec une couleur bleue ou jaune safran suivant la puissance

PROCEDURE DE DESASSEMBLAGE

1. Tourner le variateur dans le sens des aiguilles d'une montre jusqu'à la position OFF, puis vérifier que la flamme est entièrement éteinte.
2. Attendre le refroidissement complet du réchaud. Tenir fermement le réchaud puis tourner la cartouche dans le sens des aiguilles d'une montre pour la déconnecter. Replier les supports de casserole et ranger le bloc complet dans son sac de stockage

MAINTENANCE ET REPARATION

1. Lorsque la pression faiblit, le gaz ne peut entrer en combustion. S'assurer d'abord qu'il reste du gaz dans la cartouche – on entend le gaz liquide lorsque la cartou

che est secouée. Si la cartouche n'est pas vide alors le brûleur est peut-être bouché. Nettoyer la tête avec un chiffon propre imbibé d'alcool méthylique.

2. Souffler à travers les arrivées d'air pour nettoyer le brûleur et l'injection. Ne pas insérer d'aiguille pour nettoyer l'injection, au risque d'endommager le réchaud et de provoquer des fuites.
3. Réinstaller le brûleur en vissant fermement pour éviter tout passage d'air.
Réinstaller la cartouche en suivant les instructions d'usage
4. Inspecter régulièrement le joint d'étanchéité gaz pour tout signe d'usure. Pour détecter une fuite suspectée à cet endroit, couvrir d'eau savonneuse, la formation de bulle révélera la présence et l'endroit de la fuite. Si une odeur de gaz ou un bruit de gaz s'échappant sont décelés, ne pas allumer le réchaud. Dans ce cas de figure, éteindre toute source de chaleur ou de combustion à proximité du réchaud et déconnecter la cartouche.
5. Afin de ne pas créer de risque d'accident, et de garder intacte la garantie du produit, ne jamais procéder à des tentatives de réparation ou de modifications autres que celles listées dans ce manuel.



DÉCLARATION DE CONFIRMITÉ

Fox International Group Ltd déclare par la présente que le produit Fox Cookware Compact Stove CCW010 est en conformité avec la norme EU 2016/426 et son application aux équipements à gaz, ainsi qu'avec les divers amendements et réglementations 2018 (UK Statutory Instrument 2018 No.389)

La déclaration de conformité peut être consultée à l'adresse suivante:

<https://www.foxint.com/fr/services/documents-contractuels/>



www.foxint.com

eurocustomerservices@ratheroutdoors.com

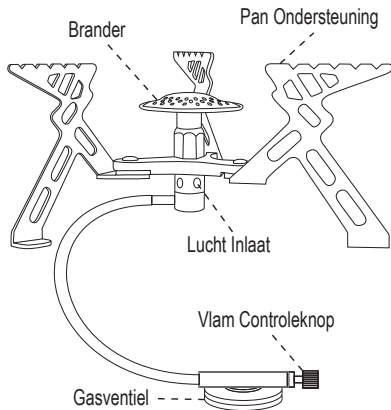
Fox International Group Ltd., 1 Myrtle Road, Warley, Brentwood, Essex CM14 5EG. UK





COMPACT STOVE

Product Code: CCW010



Belangrijk: Vanwege veiligheidsredenen en voor optimale prestaties van dit product, lees deze instructies zorgvuldig. Zorg dat je bekend bent met de bediening van het product voordat je het gasbusje aansluit. Bewaar deze handleiding als naslagwerk.

SPECIFICATIES:

Gewicht: 220g

Vermogen: 10236 BTU (3000W)

Ontsteking: Handmatig

Gasbusje: EN417 Butaan-Propaan Mengsel

WAARSCHUWINGEN & VOORZICHTIGHEID

Het niet opvolgen van de instructies en waarschuwingen in deze handleiding kunnen leiden tot brand, schade, verwondingen of de dood.

ZORG DAT DE GASBUS ALTIJD RECHTOP EN OP EEN VLAkke STABIELE ONDERGROND STAAT.

1. De brander is alleen bedoeld voor gebruik buitenshuis.
2. Gebruik in een goed geventileerde ruimte om koolmonoxide vergiftiging te voorkomen.
3. Controleer op gaslekken voor je de brander ontsteekt.
Gebruik geen vlam om op lekken te controleren. Gebruik de brander niet als er een lek is maar verwijder het gasbusje. (Zie ook Onderhoud en Reparaties)
4. Laat geen volledig operationele brander zonder toezicht achter, zeker als die brandt of nog afkoelt. Houd buiten bereik van kinderen.
5. Stel een gasbusje niet direct bloot aan de zon. Deze moet onder de 40°C blijven en opgeslagen weg van een ontstekingsbron, hoge temperaturen en kinderen.
6. Sluit het gasbusje buiten op een veilige plek aan, uit de buurt van een ontstekingsbron zoals open vuur en elektrische kachel.
7. Schroef nooit de brander los van het gasbusje als deze in gebruik is.
8. Vanwege veiligheidsredenen en ook voor het milieu, gooi lege busjes op de juiste manier gescheiden weg.
9. Plet de brander niet en werp deze niet in een verbrandingsbron.

10. Plaats nooit brandbare items op of in de buurt van de brander als deze in gebruik is.
11. Indien je een abnormale verbranding waarneemt, doof de vlam met de vlam controleknop. Dooft deze hierdoor niet, gebruik dan een blusapparaat. Zorg dat de vlammen volledig gedoofd zijn en de unit is afgekoeld voordat je deze aanraakt. Schroef daarna de brander los van het gasbusje.
12. Indien de vlam niet dooft nadat de vlam controleknop op OFF is gezet, draai niet nog harder aan de vlam controleknop maar wacht tot de brander alle brandstof in het busje heeft verbrand.
13. Sla geen benzine of andere brandbare vloeistoffen of gassen op in de buurt van de brandende of pas gedoofde brander.

GEBRUIKSAANWIJZING

1. Behandel het apparaat voorzichtig om beschadiging te voorkomen.
2. Bedien de brander op een stabiel en vlak oppervlak.
3. Verplaats de brander niet tijdens gebruik, of probeer deze niet aan te raken

tijdens of vlak na gebruik.

4. Gebruik de brander niet overmatig, of op een andere manier dan waar deze voor bedoeld is.
5. Gebruik de brander niet in de buurt van een andere hittebron – overmatige verhitting kan de brander beschadigen en zo een veiligheidsrisico vormen.
6. Houd alle brandbare spullen, zoals slaapzakken, minimaal 1 meter verwijderd van een brandende of hete brander, totdat deze is afgekoeld.
7. Houd je gezicht en lichaamsdelen weg van een werkende brander om verbranding te voorkomen.
8. Plaats geen lege pan op een werkende brander, dit kan de pan beschadigen en een vormt een veiligheidsrisico.
9. Wees voorzichtig bij het opnieuw aansteken van een brander die net is gebruikt. De hete brander kan brandstof verdampen wat kan resulteren in brand of in een explosie. We adviseren te wachten met opnieuw aansteken tot de brander volledig is afgekoeld.
10. Zorg dat voor het vervangen van het gasbusje de brander is afgekoeld en uitgeschakeld.

11. Draai de brander en gasbusje goed rond om gevaar door brandstof lekkage te voorkomen. Haal de bvrander en gasbusje na gebruik los van elkaar en berg ze separaat op.

GEBRUIKSAANWIJZING

1. Vouw de pootjes uit.
2. Sluit de gastoevoer helemaal af door de vlam controleknop naar rechts (met de klok mee) naar de OFF positie te draaien.
3. Verwijder de plastic bescherming van het gasbusje en schroef met 3 rotaties vast op de brander – pas op want er zal enig gas ontsnappen. Draai niet té stevig vast, dit kan de dubbele lekbescherming van de brander beschadigen.
4. Draai de vlam controleknop tweemaal naar links (tegen de klok in). Houd een naakte vlam zo'n 1-3cm van de brander, het gas moet gelijk vlam vatten.
5. Een normale vlam moet stabiel zijn en naar boven gericht zijn met een blauwe of saffraan/geelkleurige vlam, afhankelijk van de vlam instelling.

DEMONTAGE PROCEDURE

1. Draai de vlam controleknop volledig naar rechts (met de klok mee) in de OFF positie en controleer of de vlam volledig is gedoofd.
2. Laat de brander volledig afkoelen. Houd de brander stevig vast en draai het gasbusje met de klok mee om deze te verwijderen. Vouw de pootjes in en plaats de branderkop in het beschermende opslagtasje.

ONDERHOUD & REPARATIE

1. Wanneer de druk afneemt kan het gas niet ontbranden. Controleer of er nog brandstof in het gasbusje zit – je zult het vloeibare gas horen als je het busje schudt. Als er nog gas in zit kan de brander verstopt zijn. Haal vuil weg met een doek die gedoopt is in methyl alcohol.
2. Blaas in de luchtinlaat om de brander en gaspit te reinigen. Duw geen naalden of iets dergelijks om de pit te reinigen, dit kan schade veroorzaken en een veiligheidsrisico vormen.
3. Plaats de brander weer op het gasbusje en draai stevig, luchtdicht vast.

4. Inspecteer de geïntegreerde pakking regelmatig op beschadigingen. Gooi wat warm zeepwater over de koppelingen, als er luchtbelletjes ontstaan is er een lekkage. Als je gas hoort of ruikt probeer de brander niet aan te steken; doof alle vlammen; sluit de brandstof toevoer.
5. Om veiligheidsrisico's te voorkomen en garantie te blijven houden probeer nooit zelf de brander te onderhouden, wijzigen, demonteren of repareren anders dan beschreven in deze handleiding.

EU-CONFORMITEITSVERKLARING

Wij, Fox International Group Limited, verklaren dat de Fox Cookware Compact Stove CCW010 voldoet aan de verordening (EU) 2016/426 van het Europees Parlement betreffende gasverbrandingstoestellen en overige relevante wijzigingen 2018 (Statutory Instrument 2018/389).

De volledige tekst van de EU verklaring van overeenstemming is beschikbaar op het volgende internet adres:

<https://www.foxint.com/nl/ondersteuning/keurmerken/>



www.foxint.com

eurocustomerservices@ratheroutdoors.com

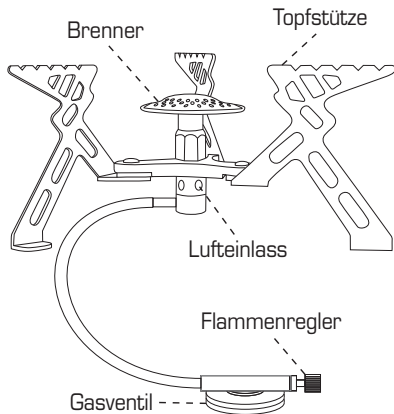
Fox International Group Ltd., 1 Myrtle Road, Warley, Brentwood, Essex CM14 5EG. UK





COMPACT STOVE

Product Code: CCW010



Wichtig: Aus Sicherheitsgründen und zur Maximierung der Leistung dieses Produkts lesen Sie bitte diese Anleitung sorgfältig durch. Machen Sie sich mit dem Produkt vertraut, bevor Sie es mit der Gaskartusche verbinden. Bewahren Sie diese Bedienungsanleitung zum späteren Nachschlagen auf.

TECHNISCHE DATEN:

Gewicht: 220g

Leistung: 10236 BTU (3000 W)

Zündung: Manuell

Gaskartusche: EN417 Kartusche mit Butan-Propangemisch

WARNHINWEISE UND VORSICHTSMASSNAHMEN:

Die Nichtbeachtung der Anweisungen und Warnungen in diesem Handbuch kann zu Bränden, Sachschäden, Verletzungen oder sogar zum Tod führen.

UNBEDINGT SICHERSTELLEN, DASS DIE GASKARTUSCHE IMMER AUFRECHT UND AUF EINEM EBENEN, STABILEN UNTERGRUND STEHT.

1. Der Gasherd ist nur für den Gebrauch im Freien vorgesehen.
2. Nur in gut belüfteten Bereichen verwenden, um eine Kohlenmonoxidvergiftung zu vermeiden.
3. Überprüfen Sie vor dem Anzünden den Gaskocher auf Gaslecks.
Verwenden Sie keine offene Flamme, um Undichtigkeiten zu prüfen. Verwenden Sie den Kocher nicht, wenn ein Leck vorhanden ist, sondern entfernen Sie die Gaskartusche (Siehe auch Wartung und Reparatur)
4. Lassen Sie einen vollständig montierten Gaskocher niemals unbeaufsichtigt, besonders wenn er gerade heizt oder abkühlt. Bewahren Sie ihn außerhalb der Reichweite von Kindern auf.
5. Setzen Sie eine Gaskartusche nie direkt der Sonne aus. Sie sollte bei unter 40°C aufbewahrt und von Zündquellen, hohen Temperaturen und Kindern ferngehalten werden.
6. Installieren Sie die Gaskartusche an einem sicheren Ort, fern von brennbaren Quellen wie offenem Feuer oder einer Elektroheizung.
7. Den Kocher niemals aus der Gaskartusche herausdrehen, während er in Betrieb ist.

8. Zur Sicherheit und zum Schutz der Umwelt leere Behälter verantwortungsvoll und von anderen Abfällen getrennt entsorgen.
9. Nicht quetschen oder in ein Feuer werfen.
10. Stellen Sie niemals brennbare Gegenstände während des Gebrauchs auf oder am Kocher ab.
11. Wenn Sie eine ungewöhnliche Flammenentwicklung beobachten, löschen Sie die Flamme mit dem Flammenregler. Wenn dies die Flamme nicht löscht, verwenden Sie einen Feuerlöscher, um die Flamme zu löschen. Stellen Sie sicher, dass die Flamme vollständig erloschen und das Gerät abgekühlt ist, bevor Sie das Gerät berühren. Dann den Kocher von der Kartusche abschrauben.
12. Wenn die Flamme nicht erlischt, indem Sie den Flammenregler in die Position OFF drehen, wenden Sie keine Gewalt beim Bedienknopf an, sondern warten Sie, bis der Kocher den Brennstoff aus der Gaskartusche vollständig verbrannt hat.
13. Lagern oder verwenden Sie kein Benzin oder andere brennbare Flüssigkeiten oder Gas in der Nähe des brennenden oder heißen Geräts.

BETRIEBSANLEITUNG

1. Seien Sie vorsichtig beim Umgang mit dem Gerät, um Schäden zu vermeiden.
2. Den Kocher auf einer stabilen, ebenen, glatten Oberfläche betreiben.
3. Bewegen Sie den Kocher auf keinen Fall während des Betriebs und versuchen Sie nicht, den heißen Brenner zu berühren, während er noch brennt oder auch nicht direkt nach Gebrauch des Kochers.
4. Überanspruchen Sie das Gerät nicht und verwenden Sie es nur für den vorgesehenen Zweck.
5. Verwenden Sie den Kocher nicht in der Nähe von anderen Wärmequellen - Ein Überhitzen kann den Brenner beschädigen und eine Gefahr für die Sicherheit darstellen.
6. Bewahren Sie alle entflammaren Materialien, wie z. B. Schlafsäcke, mindestens einen Meter von einem brennenden oder heißen Kocher entfernt, bis dieser abgekühlt ist.
7. Halten Sie Gesicht und alle Körperteile von einem brennenden Gaskocher fern, um Verbrennungen zu vermeiden.

8. Stellen Sie keinen leeren Topf auf einen brennenden Kocher, da dies den Topf beschädigen und ein Sicherheitsrisiko darstellen kann.
9. Seien Sie vorsichtig, wenn Sie einen gerade noch genutzten Gaskocher neu starten. Der heiße Brenner könnte Kraftstoff verdampfen und es könnte zu einem Brand oder einer Explosion kommen. Wir empfehlen, zu warten, bis der Brenner vollständig abgekühlt ist, bevor er wieder angezündet wird.
10. Achten Sie beim Wechsel der Gaskartusche darauf, dass der Brenner kühl und ausgeschaltet ist.
11. Richten Sie den Brenner und die Gaskartusche ordnungsgemäß aus, um die Gefahr eines Gasaustritts zu vermeiden. Trennen Sie nach Gebrauch Brenner und Gaskartusche voneinander und bewahren Sie die Gaskartusche getrennt vom Brenner auf.

INBETRIEBNAHME

1. Falten Sie die Topfhalter aus
2. Schließen Sie die Gaszufuhr komplett, indem Sie den Flammenkontrollknopf

- nach rechts (in Uhrzeigersinn) auf die OFF-Funktion drehen.
3. Nehmen Sie die Plastikschutzkappe von der Gaskartusche und schrauben sie sorgfältig mit 3 Umdrehungen auf den Brenner – bitte Vorsicht, da dabei etwas Gas in die Luft entweichen wird. Nicht überdrehen, dies könnte sonst die doppelt gesicherte gasdichte Dichtung beschädigen, die den Austritt von Gas verhindert.
 4. Drehen Sie den Flammenkontrollknopf zweimal nach links (gegen den Uhrzeigersinn). Halten Sie eine offene Flamme ca 1-3 cm neben den Kocher, dann sollte das Gas sich direkt entzünden.
 5. Eine normale Flamme sollte gleichmässig sein und mit einer blauen oder safrangelben Farbe nach oben brennen, je nach Einstellung der Flammenkontrolle.

ABBAUEN DES KOCHERS

1. Drehen Sie den Flammenkontrollknopf nach rechts (in Uhrzeigersinn) auf die OFF-Funktion und prüfen Sie, ob die Flamme komplett aus ist.
2. Lassen Sie den Kocher komplett auskühlen. Halten Sie den Kocher fest und drehen dann die Gaskartusche im Uhrzeigersinn, um sie abzunehmen.

Klappen Sie die Topfhalter ein und verpacken Sie den kompletten Kocherkopf in seiner schützenden Tasche.

PFLEGE UND REPARATUR

1. Wenn der Druck zu weit nach unten fällt, kann sich das Gas nicht entzünden. Überprüfen Sie, ob noch Gas in der Kartusche ist – Man kann beim Schütteln der Kartusche die Bewegung des flüssigen Gases hören und fühlen. Wenn noch Gas enthalten ist, ist der Brenner vielleicht verstopft. Wischen Sie Schmutz mit einem in Methylalkohol eingetauchten Stück Stoff ab.
2. Blasen Sie durch den Lufteinlass, um den Brenner und die Leitung freizubekommen. Verwenden Sie keine Nadeln oder ähnliches, um die Leitung zu reinigen, da dies Beschädigungen hervorrufen kann, die ein Sicherheitsrisiko darstellen.
3. Montieren Sie den Brenner wieder durch ein festes Hineindreihen, nur so wird eine luftdichte Abdichtung erreicht. Montieren Sie die Gaskartusche entsprechend der Gebrauchsanleitung.

4. Prüfen Sie regelmäßig die eingebaute Gasdichtung auf Beschädigungen. Durch Aufbringen von warmem Seifenwasser an den Verbindungsteilen des Gerätes zeigen Blasenbildungen Lecks an. Versuchen Sie nicht, das Gerät zu entzünden, wenn Sie austretendes Gas hören oder riechen können. Wenn Sie Gas riechen: Versuchen Sie nicht, Geräte zu entzünden; löschen Sie alle Flammen; trennen Sie die Kraftstoffversorgung.
5. Um Sicherheitsgefahren oder die Ungültigkeit der Garantie zu vermeiden, sollten Sie es unbedingt unterlassen, den Kocher zu warten, zu modifizieren, zu zerlegen oder zu reparieren, es sei denn, diese Bedienungsanleitung gibt dies ausdrücklich so an.

KONFORMITÄTSERKLÄRUNG

Hiermit erklärt Fox International Group Ltd, dass der Fox Cookware Compact Stove CCW010 mit der EU- Richtlinie 2016/426 Gas Appliance (Enforcement), sowie mit den Regelungen 2018 Miscellaneous Amendments (UK Statutory Instrument 2018 No.389), übereinstimmt.

Der vollständige Text der EU-Konformitätserklärung ist unter folgender Internetadresse verfügbar:

<https://www.foxint.com/de/unterstuetzen/declarations-of-conformity/>



www.foxint.com

eurocustomerservices@ratheroutdoors.com

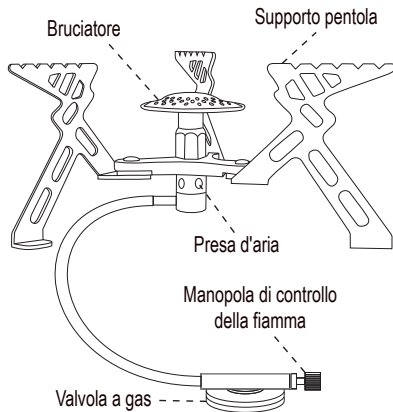
Fox International Group Ltd., 1 Myrtle Road, Warley, Brentwood, Essex CM14 5EG. UK





COMPACT STOVE

Product Code: CCW010



Importante: Per motivi di sicurezza e per ottimizzare le prestazioni di questo prodotto, leggere attentamente queste istruzioni. Prima di collegare la cartuccia del gas, consigliamo di prendere confidenza con il prodotto. Salvare questo manuale di istruzioni per un futuro riferimento.

CARATTERISTICHE TECNICHE:

Peso: 220g

Potenza: 10236 BTU (3000W)

Accensione: Manuale

Cartuccia gas: Cartuccia di miscela butano-propano EN417

AVVERTENZE E PRECAUZIONI:

La mancata osservanza delle istruzioni e delle avvertenze contenute in questo manuale potrebbe causare incendi, danni, lesioni o morte.

ASSICURATEVI SEMPRE CHE LA CARTUCCIA DEL GAS SIA RIVOLTA VERSO L'ALTO E APPOGGIATA AD UNA SUPERFICIE PIANA STABILE.

1. Il fornello a gas è progettato solo per uso esterno.
2. Utilizzare in un'area ben ventilata solo per evitare l'avvelenamento da monossido di carbonio.
3. Verificare l'eventuale fuoriuscita di gas prima di accendere il fornello.
Non utilizzare una fiamma nuda per verificare le perdite. Non utilizzare il fornello se c'è una perdita, ma rimuovere la cartuccia di gas (Vedere anche Manutenzione e riparazione).
4. Non lasciare il fornello a gas completamente assemblato senza sorveglianza, soprattutto quando è acceso. Tenere fuori dalla portata dei bambini.
5. Non esporre direttamente una cartuccia del gas al sole.
Conservare ad una temperatura inferiore ai 40 ° C e lontano da fonte di accensione, temperature elevate e bambini.
6. Installare la cartuccia del gas all'aperto, in un luogo sicuro, lontano da qualsiasi fonte infiammabile, come ad esempio il fuoco nudo o un riscaldatore elettrico.
7. Non svitare mai il fornello dalla cartuccia del gas mentre lo stesso è in uso.
8. Per la sicurezza e per proteggere l'ambiente, smaltire una cartuccia vuota in

modo responsabile, tenendola separata da altri rifiuti.

9. Non schiacciare o buttare in una fonte di combustione.
10. Non posizionare mai oggetti infiammabili sul fornello durante l'uso.
11. Se si osserva una fiamma anormale, spegnere la stessa con l'apposita manopola di controllo. Se questo non è sufficiente per spegnere la fiamma, utilizzare un estintore. Assicurarsi che la fiamma sia completamente spenta e che l'unità sia raffreddata prima di toccare il fornello. Quindi, svitare il fornello dalla cartuccia.
12. Se la fiamma non si spegne ruotando la manopola di controllo della stessa in posizione OFF, non forzare la manopola, ma attendere che il fornello abbia completamente bruciato il gas contenuto nella cartuccia.
13. Non conservare o utilizzare benzina o altri liquidi infiammabili e gas in prossimità dell'apparecchio acceso o caldo.

NOTE DI FUNZIONAMENTO:

1. Fare attenzione quando si maneggia l'apparecchiatura per evitare danni.
2. Azionare il fornello su una superficie stabile, livellata e liscia.

3. Non spostare il fornello durante il funzionamento o tentare di toccare il bruciatore quando è in uso o subito dopo l'uso.
4. Non utilizzare il fornello eccessivamente o per scopi diversi da quelli previsti.
5. Non utilizzare il fornello in prossimità di qualsiasi altra fonte di calore: il surriscaldamento può danneggiare l'unità e diventare un pericolo per la sicurezza.
6. Tenere tutti i materiali infiammabili, come sacchi a pelo, ad almeno un metro di distanza da un fornello acceso o caldo, fino a quando lo stesso non si è raffreddato.
7. Assicurarsi di tenere le parti del corpo e del viso lontano da un fornello a gas acceso per evitare bruciature.
8. Non mettere una tegame vuoto su un fornello acceso, perché questo danneggerebbe il tegame stesso, creando un rischio per la sicurezza.
9. Fare attenzione al riavvio di un fornello a gas appena utilizzato. Il bruciatore caldo potrebbe vaporizzare il carburante e causare un incendio o un'esplosione. Si consiglia di aspettare che il fornello sia completamente raffreddato prima di

riaccenderlo.

10. Quando si cambia la cartuccia del gas, assicurarsi che il fornello sia spento e freddo.
11. Ruotare correttamente il fornello e la cartuccia del gas per evitare pericoli provocati da perdite di gas. Dopo l'uso, separare il fornello dalla cartuccia del gas e conservare la cartuccia stessa lontano dalla stufa e da fonti di calore.

PROCEDURE OPERATIVE

1. Aprire i supporti per le pentole.
2. Chiudere completamente l'alimentazione del gas ruotando la manopola di controllo della fiamma verso destra (in senso orario) in posizione OFF.
3. Rimuovere il tappo di plastica protettivo dalla cartuccia del gas e avvitare attentamente il fornello con 3 giri; occorre prestare attenzione perché un po' di gas potrebbe fuoriuscire nel corso di questa operazione. Non esercitare una forza eccessiva perché ciò potrebbe danneggiare la guarnizione del fornello, il cui scopo è impedire perdite di gas.

4. Ruotare due volte la manopola di controllo della fiamma in senso antiorario. Avvicinare una fiamma nuda a circa 1-3 cm dal bruciatore e il gas si dovrebbe incendiare subito.
5. Una fiamma normale dovrebbe essere stabile e bruciare verso l'alto con un colore giallo / azzurro o zafferano, a seconda del controllo della fiamma.

PROCEDURA DI SMONTAGGIO

1. Ruotare completamente la manopola di controllo della fiamma verso destra (in senso orario) fino alla posizione OFF e controllare che la fiamma sia completamente spenta.
2. Lasciare raffreddare completamente il fornello. Tenere saldamente il fornello e quindi ruotare la cartuccia del gas in senso orario per rimuoverla. Ripiegare i supporti della pentola e mettere tutta la testa del bruciatore nella borsa protettiva.

MANUTENZIONE E RIPARAZIONE

1. Quando la pressione del gas della cartuccia scende, il gas stesso non può bruciare. Controllare se c'è ancora gas all'interno della cartuccia semplicemente scuotendola (il gas all'interno è liquido e genera rumore). Se c'è ancora gas, la causa del problema potrebbe essere il bruciatore intasato. Rimuovere la sporcizia usando un panno immerso in alcool metilico.
2. Utilizzare la presa di aspirazione dell'aria per pulire il bruciatore e il getto. Non inserire né utilizzare alcun oggetto appuntito per pulire il getto, perché ciò potrebbe causare danni, portando ad un pericolo per la sicurezza.
3. Reinstallare e fissare saldamente il bruciatore per garantire una tenuta ermetica. Reinstallare la cartuccia del gas in base alle procedure di funzionamento descritte.
4. Controllare regolarmente la guarnizione integrata del gas per verificare eventuali danni. Applicare acqua calda saponata al giunto e alla giunzione dell'apparecchiatura per evidenziare le eventuali perdite attraverso la formazione di bolle. Se avvertite odore del gas o rumore causato dalla sua fuoriuscita,

non tentate di accendere l'apparecchio. Se avvertite odore di gas: non tentate di accendere il fornello, allontanate eventuali fiamme presenti nei paraggi e scollegate l'alimentazione del gas.

5. Per evitare possibili pericoli e per non correre il rischio di invalidare la garanzia sul prodotto, non cercate di effettuare operazioni che comportano la modifica, lo smontaggio e la riparazione del fornello, ad eccezione delle operazioni di manutenzione ordinaria descritte su questo manuale.

DICHIARAZIONE DI CONFORMITÀ

Con la presente, Fox International Group Ltd dichiara che la stufa a infrarossi Fox Cookware CCW010 è conforme alla direttiva europea 2016/426 e alle modifiche varie dei regolamenti UK (strumento statutario No.389 del 2018) relative all'impiego di apparecchi a gas.

Il testo completo della dichiarazione di conformità EU è disponibile al seguente indirizzo Internet:

<https://www.foxint.com/it/supporto/documenti-regolamento/>



www.foxint.com

eurocustomerservices@ratheroutdoors.com

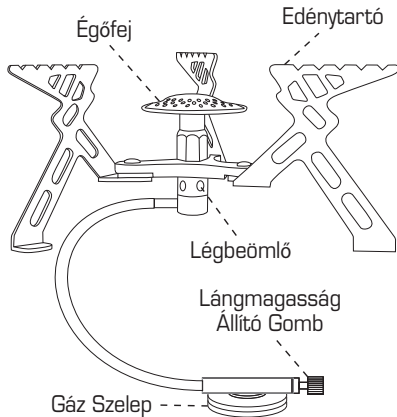
Fox International Group Ltd., 1 Myrtle Road, Warley, Brentwood, Essex CM14 5EG. UK





COMPACT STOVE

Product Code: CCW010



Fontos információ: Biztonsági okokból és a készülék hatékonyságának maximalizálása érdekében olvassa el figyelmesen a használati útmutatót. Ismerje meg az eszköz működését mielőtt csatlakoztatja a gázpalackhoz. Őrizze meg a leírást, még szükség lehet rá.

MŰSZAKI ADATOK:

Súly: 220g

Teljesítmény: 10236 BTU (3000W)

Gyújtószerkezet: Manuális

Gázpalack: EN417 Propán-bután gázpalack

FIGYELMEZTETÉSEK ÉS ÓVINTÉZKEDÉSEK:

A használati utasításban leírtak és jelen figyelmeztetések figyelmen kívül hagyása a termék sérülését, tüzesetet, sérülést vagy halált okozhat.

MINDEN ESETBEN GYŐZŐDJÖN MEG RÓLA, HOGY A GÁZPALACK SZELEPPEL FELFELE ÉS STABIL FELÜLETEN ÁLL.

1. Az égőfejek csak és kizárólag kültéri használatra készültek.
2. Csak jól szellőző területen használja a szénmonoxid mérgezés elkerülése érdekében.
3. Az égőfej begyújtása előtt minden esetben ellenőrizze, hogy nincs-e gázszivárgás. Ne használjon nyílt lángot a gázszivárgás ellenőrzésére. Amennyiben szivárgást észlel, ne használja a készüléket és azonnal válassza le a gázpalackot. (Olvassa el a Karbantartás és Javítás részt)
4. Soha ne hagyja az összeszerelt gázkészüléket őrizetlenül és erre kifejezetten ügyeljen, ha az ég vagy még forró. Gyermekektől tartsa távol a készüléket.
5. Soha ne tegye ki a gázpalackot közvetlen napsütésnek. Tárolja minden esetben 40°C alatti hőmérsékleten, nyílt lángtól és gyermekektől távol.
6. A gázpalackot minden esetben kültéren és gyúlékony anyagoktól, nyílt lángtól távol csatlakoztassa.
7. Soha ne csavarja le az égőfejet a palackról miközben az használatban van, ég.
8. Az Ön biztonsága és védelme érdekében az üres palackokat kezelje az

előírásoknak megfelelően, ne dobja őket a szemetesbe.

9. A gázpalackot soha ne préselje össze vagy dobja a tűzbe, parázsba.
10. Soha ne helyezzen gyúlékony vagy robbanásveszélyes anyagot a működő égőfej közelében.
11. Amennyiben működési rendellenességet tapasztal, zárja el e készüléket a láng magasság állító gomb segítségével. Amennyiben a készülék továbbra is ég, használjon poroltó készüléket az eloltásához. Győződjön meg róla, hogy a tűz teljesen elaludt és az eszköz kihűlt, mielőtt megérinti a készüléket. Ezután távolítsa el a gázpalackot.
12. Amennyiben a lángmagasság állító gomb OFF pozícióba állítása ellenére a készülék lángja nem alszik el, ne erőltesse a gombot, inkább várja meg amíg az összes gáz elfogy a palackból.
13. Ne tároljon gázolajat, vagy más gyúlékony folyadékot illetve gázt a működő vagy még forró égőfej közelében.

MŰKÖDTETÉSEL KAPCSOLATOS FIGYELMEZTETÉSEK

1. Kezelje körültekintően a készüléket az esetleges sérülések elkerülése érdekében.
2. Csak stabil, vízszintes és egyenletes felületen használja az eszközt.
3. Ne mozgassa az égőfejet működés közben és ne érjen hozzá a forró eszközhöz használat közben vagy utána.
4. A készüléket csak a rendeltetésének megfelelően használja.
5. Ne használja a készüléket már hőforrás közelében – a túlmelegedés a készülék károsodását okozhatja és rendkívül veszélyes.
6. Tartsa az olyan gyúlékony anyagokat, mint pl. a hálósák legalább egy méter távolságban a készüléktől működés közben vagy amíg az ki nem hűl.
7. Az arca vagy egyéb testrészei minden esetben legyenek távol a működő égőfejtől, hogy elkerülje az égési sérüléseket.
8. Soha ne helyezzen üres edényt a működő égőfejre, mert az az edény sérüléséhez és veszélyes helyzet kialakulásához vezethet.
9. A főzőfej azonnali újraindításakor legyen nagyon óvatos. A még forró égőfej gyulladást vagy akár robbanást is okozhat, ha begyűjtja a kiszivárgó gázt.

Azt javasoljuk, hogy az újragyújtás előtt minden esetben várja meg, amíg a készülék kihűl.

10. A gázpalack cseréje előtt győződjön meg róla, hogy a készülék kihűlt és ki van kapcsolva.
11. A készüléket minden esetben helyesen csatlakoztassa a gázpalackhoz, így elkerülhető a gáz szivárgása. Használat után a készüléket és a gázpalackot egymástól elkülönítve tárolja azokat.

MŰKÖDTETÉS

1. Nyissa ki az edénytartókat.
2. Zárja el az égőfejet a lángmagasság állító gomb jobbra (óramutató járásával megegyezően) egészen az OFF állásig.
3. Távolítsa el a műanyag védőkupakot a gázpalackról és óvatosan csavarja a sze lepet a palackra 3 fordulattal – egy kevés gáz ennél a pontnál elszökhet a levegőbe. Ne húzza túl, mert az a készülék kettős biztonsági sze lepének meghibásodásához vezethet és gázszivárgást eredményezhet.

4. Tekerje a lángmagasság állító gombot kétszer balra.
Tartsa a nyílt lángot 1-3cm távolságban az égőfej fölé, így a kiáramló gáznak rögtön meg kell gyulladnia.
5. Normál esetben a láng stabil és a lángmagasságtól függően kék vagy sárga színű.

SZÉTSZERELÉS

1. Fordítsa a lángmagasság állító gombot jobbra (óramutató járásával meg egyezően) egészen az OFF pozícióig és győződjön meg róla, hogy a láng kialudt.
2. Hagyja kihűlni a készüléket. Tartsa az égőfejet erősen és fordítsa a palackot az óramutató járásának megfelelő irányba az eltávolításhoz. Hajtsa be az edény tartókat és helyezze az eszközt a tároló táskába.

KARBATARTÁS ÉS JAVÍTÁS

1. Amikor a nyomás csökken, a gáz nem tud begyulladni. Ellenőrizze, hogy maradt-e gáz a palackban – rázás hatására hallható és érezhető, hogy van-e gáz

a palackban. Ha még van gáz a palackban, az égőfej valószínűleg eldugult. Tisztítsa meg a fejet metil alkoholba mártott ronggyal.

2. Fújja át a levegőt az égőfejen a kitisztításhoz. Soha ne használjon semmilyen hegyes eszközt az égőfej kitisztításához, mert az annak sérüléséhez és veszélyes helyzet kialakulásához vezethet.
3. Csatlakoztassa újra az égőfejet úgy, hogy lecsavarozza, ügyelve a megfelelő légzárásra. Csatlakoztassa a gázpalackot és végezze el a gyújtási eljárást előlről.
4. Rendszeresen ellenőrizze a gáz tömítést. Használjon meleg szappanos vizet az illesztéseknél és csatlakozásoknál a szivárgások felfedezésére, melyek buborékok formájában jelentkeznek. Ha szivárgást hall, vagy gázszagot érez, ne gyújtsa be az égőfejet. Amennyiben gázszagot érez: Ne próbálja meg begyújtani az égőfejet; Oltson el minden lángot; Távolítsa el a gázpalackot.
5. Veszélyes helyzetek kialakulása vagy a garancia megszűnésének elkerülése érdekében csak a leírásban foglaltak szerint kezelje, módosítsa vagy javítsa a készüléket.

MEGFELELŐSÉGI NYILATKOZAT

A Fox International Group Ltd. ezennel kijelenti, hogy a Fox Cookware CCW010 Compact Stove megfelel az (EU) 2016/426 és a gázkészülékekre vonatkozó 2018. évi vegyes módosításokról szóló rendeletnek (az Egyesült Királyság 2018. évi 389. -es számú törvénye szerint).

Az EU-megfeleloségi nyilatkozat teljes szövege a következő internetes címen érhető el: <https://www.foxint.com/hu/támogatás/declarations-of-conformity/>



www.foxint.com

eurocustomerservices@ratheroutdoors.com

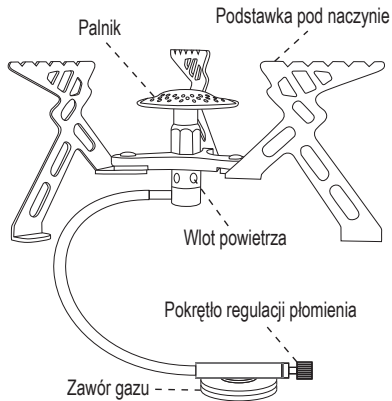
Fox International Group Ltd., 1 Myrtle Road, Warley, Brentwood, Essex CM14 5EG. UK





COMPACT STOVE

Product Code: CCW010



Ważne: Ze względów bezpieczeństwa oraz w celu jak najlepszego wykorzystania tego produktu, prosimy uważnie przeczytać niniejszą instrukcję. Przed podłączeniem produktu do kartusza z gazem należy się z nim zapoznać. Prosimy zachować tę instrukcję, aby móc z niej skorzystać w przyszłości.

CHARAKTERYSTYKA:

Waga: 220 g

Moc: 10236 BTU (3000 W)

Zapłon: Ręczny

Pojemnik na gaz: Pojemnik EN417 z mieszanką propan-butan

UWAGI I OSTRZEŻENIA:

Nieprzestrzeganie niniejszej instrukcji oraz niestosowanie się do ostrzeżeń tutaj zawartych może skutkować pożarem, szkodą materialną, ranami lub śmiercią.

ZAWSZE PRZECHOWUJ KARTUSZ Z GAZEM W POZYCJI PIONOWEJ I NA PŁASKIEJ, STABILNEJ POWIERZCHNI.

1. Kuchenka gazowa przeznaczona jest do użytku wyłącznie na wolnym powietrzu.
2. Kuchenkę należy używać wyłącznie na dobrze wentylowanej przestrzeni, aby uniknąć zatrucia tlenkiem węgla.
3. Przed uruchomieniem kuchenki, należy sprawdzić, czy nie ma wycieku gazu. Do sprawdzenia wycieku gazu nie wolno stosować bezpośredniego płomienia. W przypadku wycieku gazu nie wolno używać kuchenki. Należy usunąć kartusz z gazem. (Patrz także Obsługa i naprawa)
4. Nie pozostawiaj podłączonego zestawu kuchenki gazowej bez opieki, szczególnie w trakcie palenia się gazu lub w trakcie jej stygnięcia. Należy ją przechowywać w miejscu niedostępnym dla dzieci.
5. Nie wolno wystawiać kartusza z gazem na bezpośrednie oddziaływanie słońca. Kartusz powinien być przechowywany w temperaturze poniżej 40°C, z dala od źródeł zapłonu, wysokiej temperatury i dzieci.
6. Montaż kartusza z gazem należy przeprowadzić na wolnym powietrzu w bezpiecznym miejscu, z dala od źródeł zapłonu w postaci bezpośredniego ognia czy grzejnika elektrycznego.

7. Nigdy nie odkręcaj kuchenki od kartusza z gazem, gdy ta jest używana.
8. W celach zapewnienia bezpieczeństwa oraz ochrony środowiska naturalnego, należy odpowiedzialnie postępować z pustym kartuszem i nie wyrzucać go z pozostałymi odpadami.
9. Nie wolno niszczyć ani wrzucać kartusza do jakiegokolwiek źródła ognia.
10. Nigdy nie umieszczaj żadnych łatwopalnych przedmiotów na lub w pobliżu używanej kuchenki.
11. Jeśli pojawi się jakiś nienaturalny płomień, zgaś go za pomocą pokrętła regulacji płomienia. Jeśli płomień nie zgaśnie, zgaś płomień gaśnicą. Przed dotknięciem urządzenia należy upewnić się, czy ogień został całkowicie ugaszony, a urządzenie ostygło. Następnie odkręć kuchenkę od kartusza z gazem.
12. Jeśli płomień nie zgaśnie po przekręceniu pokrętła regulacji płomienia na pozycję OFF, nie przekręcaj pokrętła na siłę, ale poczekaj aż kuchenka całkowicie wypali paliwo z kartusza z gazem.
13. Nie przechowuj lub też nie używaj benzyny lub innego łatwopalnego płynu i gazu w pobliżu zapalonego lub gorącego urządzenia.

UWAGI DOTYCZĄCE UŻYTKOWANIA

1. Należy ostrożnie obchodzić się z urządzeniem, aby uniknąć jego uszkodzenia.
2. Kuchenkę należy użytkować na stabilnej, równej i gładkiej powierzchni.
3. W trakcie użytkowania nie poruszaj kuchenką, ani nie dotykaj gorącego palnika, gdy się pali lub gdy został zgaszony.
4. Nie należy nadmiernie przeciążać urządzenia lub używać go do innych celów, niż do których został przeznaczony.
5. Nie wolno używać kuchenki w pobliżu innych źródeł ciepła - przegrzanie może uszkodzić kuchenkę i stanowić zagrożenie dla życia i zdrowia.
6. Utrzymuj wszelkie łatwopalne materiały, jak np. śpiwory, z dala o co najmniej metr od zapalanej lub gorącej kuchenki do momentu aż wystygnie.
7. Aby uniknąć poparzeń staraj się trzymać twarz i inne części ciała z dala od zapalanej kuchenki gazowej.
8. Nie pozostawiaj pustego naczynia na zapalanej kuchence, gdyż naczynie może ulec uszkodzeniu i stworzyć ryzyko zagrożenia bezpieczeństwa.

9. Podczas ponownego zapalania kuchenki, która była wcześniej używana, należy zachować ostrożność. Gorący palnik może odparować paliwo, w wyniku czego może nastąpić pożar lub eksplozja. Przed ponownym włączeniem kuchenki należy odczekać aż kuchenka całkowicie ostygnie.
10. Podczas wymiany kartusza z gazem należy się upewnić, czy kuchenka ostygła i została wyłączona.
11. Należy właściwie nakręcać kuchenkę na kartusz z gazem, aby uniknąć ryzyka spowodowanego wyciekami paliwa. Po użyciu należy odłączyć kuchenkę od kartusza z gazem i przechowywać kartusz z dala od kuchenki.

PROCEDURA UŻYTKOWANIA

1. Rozłóż podstawki pod naczynie.
2. Całkowicie odetnij dopływ gazu poprzez przekręcenie pokrętła regulacji płomienia w prawo (zgodnie z ruchem wskazówek zegara) w pozycję OFF.
3. Zdejmij plastikowy kapturek ochronny z kartusza i ostrożnie nakręć go na

kuchenkę, obracając 3 razy - należy zwrócić uwagę, że na tym etapie nastąpi niewielkie ulotnienie gazu do atmosfery. Nie wolno zbyt mocno nakręcać kartusza, gdyż może to doprowadzić do uszkodzenia podwójnej uszczelki, która zabezpiecza przed wyciekami gazu.

4. Przekręć dwukrotnie w lewo pokrętko regulujące płomień (w stronę przeciwną do ruchu wskazówek zegara). Umieść płomień około 1-3 cm od palnika i gaz powinien się zapalić natychmiast.
5. Normalny płomień powinien być stabilny i palić się do góry w kolorze niebieskim lub szafranowo-żółtym w zależności od regulacji płomienia.

PROCEDURA DEMONTAŻU

1. Przekręć pokrętko regulacji płomienia do końca w prawo (zgodnie z ruchem wskazówek zegara) w pozycję OFF i sprawdź, czy płomień całkowicie zniknął.
2. Należy pozostawić kuchenkę do całkowitego wystygnięcia. Należy mocno chwycić kuchenkę i następnie odkręcić kartusz z gazem zgodnie z ruchem wskazówek

zegara. Złóż podstawki pod naczynie i włóż całą głowicę palnika do ochronnej torby.

OBSŁUGA I NAPRAWA

1. W przypadku spadku ciśnienia, gaz się nie zapali. Należy sprawdzić, czy w kartuszu na gaz pozostało jeszcze paliwo - podczas potrząśnięcia kartusza o obecności gazu świadczy dźwięk poruszającego się płynu. Jeśli gaz znajduje się w kartuszu, może to oznaczać, że zatkany jest palnik. Należy oczyścić zanieczyszczenia za pomocą szmatki zamoczonej w alkoholu metylowym.
2. Aby oczyścić palnik i dyszę należy dmuchnąć we wloty powietrza. Podczas czyszczenia dyszy nie wolno jej przetykać, ani używać żadnych szpilek, gdyż może to spowodować uszkodzenie i doprowadzić do zagrożenia bezpieczeństwa.
3. Raz jeszcze załóż i dobrze nakręć palnik, aby upewnić się, że uszczelka dobrze przylega. Załóż ponownie kartusz z gazem zgodnie z opisaną procedurą użytkowania.

4. Regularnie sprawdzaj, czy zintegrowana uszczelka nie jest uszkodzona. Nałóż ciepłą wodę z mydłem na samo połączenie urządzenia. O wycieku świadczą wydobywające się pęcherzyki powietrza. Jeśli usłyszysz lub wyczujesz gaz, nie zapalaj urządzenia. W przypadku wyczucia gazu: nie zapalaj urządzenia, zgaś wszelkie źródła ognia, odłącz kartusz z gazem.
5. Aby uniknąć zagrożenia bezpieczeństwa oraz utraty gwarancji, nie wolno pod żadnym pozorem obsługiwać, modyfikować, rozkładać i naprawiać kuchenki w inny sposób niż podany w tej instrukcji.

DEKLARACJA ZGODNOŚCI

Firma Fox International Group Ltd niniejszym oświadcza, że kuchenka gazowa Fox Cookware Compact Stove CCW010 jest zgodna z Rozporządzeniem Parlamentu Europejskiego i Rady (UE) 2016/426 w sprawie urządzeń spalających paliwa gazowe oraz z przepisami zawartymi w Gas Appliances (Enforcement) and Miscellaneous Amendments Regulations 2018 (UK Statutory Instrument 2018 No.389).

Pełny tekst deklaracji zgodności z dyrektywą Unii Europejskiej dostępny jest pod następującym adresem internetowym:
<https://www.foxint.com/pl/wsparcie/dokumenty-regulaminowe/>



www.foxint.com

eurocustomerservices@ratheroutdoors.com

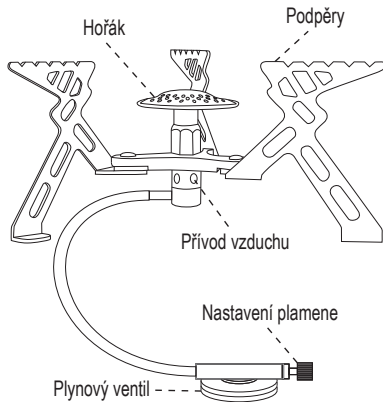
Fox International Group Ltd., 1 Myrtle Road, Warley, Brentwood, Essex CM14 5EG. UK





COMPACT STOVE

Product Code: CCW010



Důležité: Pro bezpečností důvody a maximální výkon tohoto produktu, prosíme, čtěte tyto instrukce pozorně. Seznamte se s produktem předtím, než ho připojíte k plynové kartuši. Uchovejte tento manuál pro budoucí použití.

SPECIFIKACE:

Váha: 220g

Výkon: 10236 BTU (3000W)

Zapalování: Ruční

Plynová kartuš: EN417 Propan-butanová směs

UPOZORNĚNÍ:

Nedodržení pokynů a varování uvedených v této příručce, může způsobit požár, poškození majetku, zranění nebo úmrtí.

DBEJTE NA TO, ŽE PLYNOVÁ KARTUŠE MUSÍ BÝT VŽDY VE SPRÁVNÉ POLOZE A NA PLOCHÉM STABILNÍM PODKLADU.

1. Vaříč je navržený pouze pro venkovní použití.
2. Používejte pouze v místě, kde je zaručená cirkulace vzduchu, aby se zabránilo otravě oxidem uhelnatým.
3. Před zapálením vaříče zkontrolujte, zda nedochází k úniku plynu. NIKDY nepoužívejte pro testování úniku plynu otevřený oheň. Nepoužívejte vaříč, pokud dochází k netěsnosti, ale odstraňte plynový válec. (Viz taky „Údržba a opravy“)
4. Neopouštějte plně sestavený vaříč, pokud nebude pod dozorem dospělé osoby, zvláště když je zapálený nebo se ochlazuje. Držte mimo dosah dětí.
5. Nenechávejte na přímém slunci. Měl by se udržovat pod 40 °C a uchovávat mimo zdroj zapálení, vysokou teplotu a mimo dosah dětí.
6. Přepevněte plynovou kartuš ve venkovním, bezpečném prostoru mimo vznětlivých látek, jako otevřený oheň nebo elektrický ohřívač.
7. Nikdy se nesnažte odšroubovat kartuš, když se vaříč používá.
8. Z důvodu bezpečnosti a ochrany přírody zlikvidujte prázdnou plynovou kartuš

odděleně od ostatního odpadu.

9. Nestříkejte a nevhazujte do otevřeného ohně.
10. Nikdy neumísťujte žádné hořlavé předměty na vaříč nebo při používání vaříče.
11. Pokud dojde k abnormálnímu hoření, zahaste plamen pomocí regulace plamenu. Pokud se neuhasí plamen, použijte hasicí přístroj k zadušení plamene. Ujistěte se, že plamen je zcela zadušený a jednotka se po uhašení plamenu ochladila. Poté odšroubujte vaříč z kartuše.
12. Pokud plamen nezhasne otočením ovládacího prvku v poloze OFF, nastavte tento knoflík, ale počkejte, dokud vaříč zcela nespálí palivo v plynové kartuši.
13. Neskladujte a nepoužívejte benzín, nebo jinou hořlavou kapalinu a plyn v blízkosti zapáleného nebo horkého spotřebiče.

POZNÁMKY

1. Při manipulaci s přístrojem postupujte opatrně, aby nedošlo k poškození.
2. Vaříč používejte na stabilním, hladkém a rovném povrchu.

3. Nepřemísťujte vaříč během provozu nebo se nepokoušejte dotýkat vaříče, který produkuje plamen, nebo čerstvě po uhašení plamene.
4. Příklad nepoužívejte příliš často a nepoužívejte ho k jiným účelům, než k čemu je vaříč určený.
5. Vaříč nepoužívejte v blízkosti jiného zdroje tepla- přehřátí může poškodit vaříč a stát se nebezpečným.
6. Veškeré hořlavé materiály, jako jsou spacáky, uchovávejte alespoň jeden metr od používaného nebo horkého vaříče, dokud se vaříč neochladí.
7. Ujistěte se, že Vaše tvář a části těla zůstávají mimo plamen vaříče, aby nedošlo k popálení.
8. Neumisťujte na vaříč prázdné hrnce, protože by mohlo dojít k poškození hrnce a mohlo by dojít k nebezpečným situacím.
9. Buďte opatrní, když znovu zapálíte plynový vaříč, který byl právě používán. Horký vaříč může odpařovat palivo a může dojít k požáru nebo výbuchu. Doporučujeme počkat, dokud se vaříč úplně neochladí.

10. Při výměně plynové kartuše se ujistěte, že vaříč je studený a vypnutý.
11. Správně otočte vaříč a plynovou kartuš, abyste zamezili úniku paliva. Po použití oddělte vaříč a plynovou kartuš a plynovou kartuš uložte mimo vaříč.

PROVOZNÍ POSTUPY

1. Rozdělejte podpěry na hrnec
2. Kompletně uzavřete přívod plynu pomocí ovládacího prvku regulace plamene doprava (ve směru hodinových ručiček) do polohy OFF.
3. Odstraňte plastovou ochrannou krytku z plynové kartuše a pečlivě našroubujte na vaříč pomocí třech otočení – dávejte pozor, aby se v tomto okamžiku neuvolnil do okolí plyn. Nedotýkejte se příliš těsnění, protože by mohlo dojít k poškození dvojitého těsnění, které zabraňuje úniku.
4. Otočte ovládacím knoflíkem plamene doleva (proti směru hodinových ručiček) dvakrát. Umístěte plamen asi 1 až 3 cm od hořáku a plyn by se měl ihned vznítit.
5. Normální plamen by měl být stabilní a hořet směrem nahoru s modrým nebo se šafránově žlutou barvou v závislosti na ovládní plamene.

POSTUP BALENÍ

1. Otočte ovládacím knoflíkem plamene úplně doprava (ve směru hodinových ručiček) do polohy OFF a zkontrolujte, zda je plamen zcela zhasnutý.
2. Nechte hořák úplně vychladnout. Pevně držte vaříč a pak jí vyměňte pomocí otočením ve směru hodinových ručiček. Sklopte podpěry a vložte celý vaříč do ochranného pouzdra.

ÚDRŽBA A OPRAVA

1. Při poklesu tlaku se plyn nemůže vznítit. Zkontrolujte, zda je uvnitř plynové kartuše zbývající plyn – při třesení kartuší uslyšíte a ucítíte, jak se kapalný plyn pohybuje. Pokud je plynu dost, hořák může být zanesený. Vyčistěte nečistoty pomocí hadříku ponořeného do methylalkoholu.
2. Vyfoukejte přívod vzduchu a vyčistěte hořák a trysku. Nevkládejte ani nepoužívejte kolíky k čistění trysky, protože by mohlo dojít k poškození, což by mohlo vést k ohrožení bezpečnosti.

3. Znovu nainstalujte a pevně našroubujte hořák, abyste zajistili těsné přilehnutí obou částí. Naistalujte plynovou kartuš podle popsanych postupů.
4. Pravidelně kontrolujte integrované těsnění kvůli případnému poškození. Aplikujte teplou mýdlovou vodu na spoj, abyste zvýraznili netěsnosti vytvořením bublin. Pokud slyšíte nebo cítíte plyn, nepokoušejte se ho zapálit, pokud slyšíte nebo cítíte unikání plynu. Pokud cítíte plyn: Nepokoušejte se zapálit zařízení, zahaste všechny otevřené plameny, odpojte přívod paliva.
5. Aby nedošlo ke vzniku bezpečnostního rizika a neplatnosti, žádná součástka se v žádném případě nesmí upravovat, rozebírat a opravovat vaříče, pokud není popsána v této příručce.

PROHLÁŠENÍ O SHODĚ

Fox International Group Ltd tímto prohlašuje, že vaříč Fox Cookware Compact Stove CCW010 je v souladu s nařízeními Evropské unie 2016/426 o plynových spotřebičích (vynucených) a nařízení o různých dodatcích 2018 (Statutární nástroj Spojeného království 2018 č. 389)

Úplné znění EU prohlášení o shodě je k dispozici na následující internetové adrese:
<https://www.foxint.com/cz/podpora/support/zakonné-dokumenty/>.



www.foxint.com

eurocustomerservices@ratheroutdoors.com

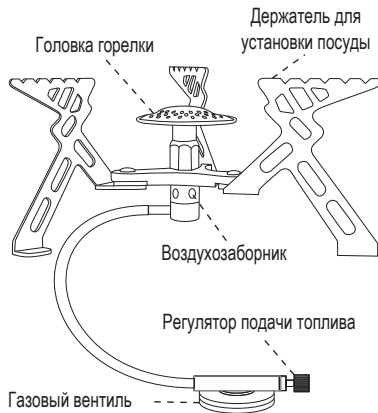
Fox International Group Ltd., 1 Myrtle Road, Warley, Brentwood, Essex CM14 5EG. UK





COMPACT STOVE

Product Code: CCW010



Важно: В целях безопасности и увеличения производительности этого товара, пожалуйста, тщательно ознакомьтесь с инструкцией. Ознакомьтесь с товаром перед присоединением газового картриджа. Сохраните эту инструкцию для дальнейшего обращения.

Характеристики:

Вес: 220г

Мощность: 10236 БТЕ/час (3000Вт)

Зажигание: вручную

Газовый картридж: смешанный картридж пропан/бутан EN417

Внимание: Предостережение

Отказ следовать инструкциям и предостережениям этого руководства может привести к пожару, повреждению собственности, увечьям или гибели.

УБЕДИТЕСЬ, ЧТО ГАЗОВЫЙ БАЛЛОН РАСПОЛОЖЕН В ВЕРТИКАЛЬНОМ ПОЛОЖЕНИИ НА РОВНОЙ УСТОЙЧИВОЙ ПОВЕРХНОСТИ.

1. Газовая горелка предназначена исключительно для наружного использования.
2. Во избежание отравления угарным газом использовать в хорошо проветриваемом месте.
3. Перед зажиганием газовой горелки проверить наличие утечек газа. Не использовать открытый огонь для проверки утечек. В случае обнаружения утечки не использовать горелку и снять газовый баллон. (См. также Содержание и починка)
4. Не оставлять полностью собранную газовую горелку без присмотра, особенно при горении или остывании. Хранить вне досягаемости детей.
5. Не использовать газовый картридж под прямыми солнечными лучами. Он должен храниться при температуре не выше 40°C вдали от источников зажигания, высокой температуры и детей.
6. Устанавливайте газовый картридж вне помещения в безопасном месте вдали от любых источников зажигания, таких как открытый огонь или электронагревательный прибор.

7. Никогда не откручивайте работающую горелку от газового картриджа.
8. В целях безопасности и защиты окружающей среды утилизируйте пустые баллоны отдельно от других отходов.
9. Не сдавливать и не бросать в очаг горения.
10. Никогда не размещайте легко воспламеняемые предметы на или рядом с работающей горелкой.
11. Если наблюдается нехарактерное горение, потушите огонь с помощью регулятора подачи топлива. Если это не помогает затушить огонь, воспользуйтесь огнетушителем. Перед тем, как дотрагиваться до горелки, убедитесь, что огонь полностью потух, а горелка достаточно остыла. После этого открутите горелку от картриджа.
12. Если при перевождении регулятора подачи топлива в положение ВЫКЛ огонь не гаснет, не надавливайте на регулятор, а дождитесь, пока горелка не израсходует все топливо в газовом картридже.
13. Не храните и не используйте бензин или другую легко воспламеняющуюся жидкость и газ рядом с открытым огнем или источником тепла.

Рекомендации по эксплуатации

1. Аккуратно обращайтесь с оборудованием во избежание повреждений.
2. Размещайте горелку на стабильной, горизонтальной, ровной поверхности.
3. Не перемещайте горелку в процессе ее использования и не пытайтесь дотронуться до раскаленной головки горелки при использовании и до ее полного остывания.
4. Избегайте чрезмерного использования прибора и не используйте его не по назначению.
5. Не используйте горелку рядом с другим источником тепла – перегрев может повредить горелку и стать причиной несчастного случая.
6. Храните все воспламеняемые вещи, например, спальники, на расстоянии минимум одного метра от огня или горячей горелки до ее полного остывания.
7. Во избежание ожогов убедитесь в том, что Ваше лицо и части тела находятся вне досягаемости огня газовой горелки.
8. Не помещайте пустую посуду на горящую горелку, поскольку это приведет к

повреждениям посуды и может стать причиной несчастного случая.

9. Будьте аккуратны при повторном включении только что использовавшейся газовой горелки. Раскаленная головка горелки может испарять топливо, что может привести к взрыву. Мы настоятельно советуем дождаться полного остывания горелки перед повторным зажиганием.
10. При замене газового картриджа убедитесь в том, что горелка остыла и выключена.
11. Чтобы избежать опасных ситуаций, связанных с утечкой горючего, аккуратно поворачивайте горелку и газовый картридж. После использования отсоедините газовый картридж от горелки и храните картридж вдали от горелки.

Порядок использования

1. Разложите держатели для установки посуды.
2. Полностью перекройте подачу газа, повернув регулятор подачи топлива вправо (по часовой стрелке) в положение ВЫКЛ.

3. Снимите защитный пластиковый колпачок с газового картриджа и аккуратно прикрутите его на горелку, сделав 3 оборота – при этом постарайтесь потерять как можно меньше газа. Не следует перетягивать картридж, поскольку это может повредить двойную прокладку горелки, которая препятствует утечке топлива.
4. Дважды поверните влево (против часовой стрелки) регулятор подачи топлива. Поднесите источник открытого огня на расстояние 1-3см от головки горелки и газ должен мгновенно зажечься.
5. Нормальный огонь должен быть стабильным и гореть вверх голубоватым или желто-оранжевым цветом в зависимости от интенсивности горения.

Порядок разборки

1. Поверните регулятор подачи топлива полностью вправо (по часовой стрелке) в положение ВЫКЛ и убедитесь в том, что пламя полностью погасло.
2. Дождитесь полного остывания горелки. Чтобы снять газовый картридж,

надежно зафиксируйте горелку и поверните картридж по часовой стрелке. Сложите держатели для установки посуды и уберите горелку в защитный футляр.

Содержание и починка

1. При падении давления газ не может зажигаться. Проверьте, осталось ли топливо внутри газового картриджа – если Вы потрясете картридж, Вы услышите и почувствуете, как движется газ. Если осталось достаточно газа, то может засориться головка горелки. Удалите грязь с помощью намоченной метиловым спиртом тряпки.
2. Подуйте в воздухозаборник чтобы прочистить головку горелки и форсунку. Не вставляйте и не используйте булавки для очистки форсунки, поскольку это может привести к поломке, что в последствие приведет к несчастному случаю.
3. Чтобы убедиться в воздухо непроницаемости соединения, переустановите и надежно прикрутите головку горелки. Переустановите газовый картридж в

соответствие с описанным выше алгоритмом.

4. Регулярно проверяйте встроенный газовый затвор на наличие повреждений. Для этого нанесите на место стыка теплый мыльный раствор, после чего в местах протечек начнут появляться пузыри. Если Вы слышите или чувствуете утечку газа, не зажигайте горелку. Если Вы чувствуете газ: Не зажигайте горелку; Уберите все источники открытого огня; Отсоедините источник топлива.
5. Во избежание несчастных случаев и прекращения действия гарантийного срока, не пытайтесь каким бы то ни было образом обслуживать, модифицировать, разбирать или чинить Вашу горелку, если это не предусмотрено этим руководством по эксплуатации.

ДЕКЛАРАЦИЯ СООТВЕТСТВИЯ

Настоящим Fox International Group Ltd заявляет, что Компактная Горелка печь плита Fox Cookware CCW010 соответствует требованиям (ЕС) 2016/426, Правилам о газовых приборах (Правоприменение) и другим поправкам 2018 года (Законодательный акт Великобритании 2018 № 389).

Полный текст декларации соответствия ЕС доступен на сайте следующий адрес в Интернете:

<https://www.foxint.com/ru/поддержка/declarations-of-conformity/>



www.foxint.com

eurocustomerservices@ratheroutdoors.com

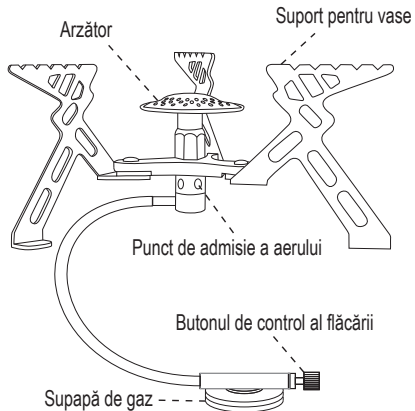
Fox International Group Ltd., 1 Myrtle Road, Warley, Brentwood, Essex CM14 5EG. UK





COMPACT STOVE

Product Code: CCW010



Important: Din motive de securitate personală și pentru a utiliza la maximum performanțele acestui produs, vă rugăm să consultați cu atenție lista de instrucțiuni. Vă recomandăm să vă familiarizați în detaliu cu acest produs înainte de a îl conecta la o sursă de gaz. Păstrați intact manualul de instrucțiuni pentru referințe ulterioare.

SPECIFICAȚII:

Greutate: 220gr

Putere: 10236 BTU (3000W)

Aprindere: Manuală

Canistră de gaz: EN417 Amestec de Butan-Propan

AVERTISMENTE ȘI OBLIGATIVITATEA ATENȚIEI:

Nerespectarea instrucțiunilor și avertismentelor din acest manual poate conduce la incendii, daune materiale, vătămare corporală sau deces.

ASIGURAȚI-VĂ ÎNTOTDEAUNA CĂ AȚI AȘEZAT CANISTRA DE GAZ ÎN POZIȚIE VERTICALĂ PE O SUPRAFAȚĂ PLANĂ, STABILĂ.

1. Aragazul este proiectat doar pentru folosirea în aer liber.
2. Folosiți aragazul doar în spații bine ventilate pentru a evita intoxicarea cu monoxid de carbon.
3. Asigurați-vă că nu există scurgeri de gaz înainte de a aprinde aragazul. Nu folosiți flacăra pentru a testa prezența scurgerilor de gaz. Nu folosiți aragazul în cazul detectării unei scurgeri și schimbați imediat canistra de gaz. (Pentru mai multe detalii consultați secțiunea “Întreținere și reparații”)
4. Nu lăsați aragazul nesupravegheat în timpul folosirii sau răcirii. Nu lăsați la îndemâna copiilor.
5. Nu expuneți canistra de gaz la soare pentru un timp îndelungat. Canistra de gaz trebuie menținută la o temperatură de sub 40 grade, la depărtare de orice sursă de aprindere și de temperaturi ridicate. Nu lăsați la îndemâna copiilor.
6. Montați canistra de gaz în aer liber, într-un loc sigur, la distanță de orice sursă de

aprindere, cum ar fi focurile deschise sau încălzitoarele electrice.

7. Nu deșurubați niciodată canistra de gaz atunci când aragazul este în folosire.
8. Din motive de siguranță și pentru protejarea mediului înconjurător, aruncați canistrele goale în mod responsabil și separat de alte tipuri de deșeuri.
9. Nu striviți și nu aruncați canistra într-o sursă de ardere.
10. În timpul folosirii, nu așezați obiecte inflamabile pe sau lângă aragaz.
11. În cazul în care observați ardere anormală, stingeți imediat focul cu ajutorul butonului de control. Dacă butonul nu oprește flacăra, folosiți un extingtor dedicat. Asigurați-vă că focul a fost stins și că aragazul s-a răcit complet înainte de a îl atinge. Deșurubați aragazul de pe canistra doar după ce a fost complet răcit.
12. În cazul în care mutarea butonului de control pe poziția OFF (ÎNCHIS) nu conduce la stingerea focului, nu forțați butonul ci așteptați consumarea integrală a gazului din canistră.
13. Nu depozitați și nu folosiți benzină sau alte materiale inflamabile în apropierea aragazului încălzit sau în folosire.

Observații despre funcționare

1. Manevrați aragazul cu grijă pentru a evita orice defecțiune.
2. Pentru a folosi aragazul în deplină siguranță, așezați-l pe o suprafață plană, stabilă.
3. Nu mutați aragazul în timpul folosirii și nu încercați să atingeți arzătorul în timpul folosirii sau la scurt timp după închidere
4. Nu suprasolicitați produsul și nu îl folosiți pentru alte scopuri în afară de cel pentru care a fost proiectat.
5. Nu folosiți aragazul lângă alte surse de căldură – supraîncălzirea poate provoca defecțiuni și riscuri pentru siguranța personală.
6. Mențineți tot timpul materialele inflamabile precum sacii de dormit la minimum 1m distanță de aragaz, dacă acesta este în folosire sau nu a fost încă răcit complet
7. Pentru a evita arsurile, țineți întotdeauna corpul și fața la distanță de aragaz în timp ce este aprins.
8. Nu așezați niciun recipient gol pe aragaz în timp ce este aprins, deoarece focul poate produce daune sau chiar pericole privind siguranța personală.

9. Operați cu maximă atenție atunci când intenționați să aprindeți din nou un aragaz care tocmai a fost folosit. Întrucât arzătorul poate vaporiza combustibilul în timpul utilizării, există pericol de incendiu sau explozie. Recomandăm să aprindeți din nou aragazul numai după acordarea unui timp suficient pentru răcire completă în urma aprinderii anterioare.
10. Asigurați-vă că aragazul este închis și complet răcit în momentul în care intenționați să schimbați canistra de gaz.
11. Rotiți corect atât aragazul cât și canistra de gaz pentru a evita pericolul cauzat de scurgerile de combustibil. După folosire, demontați canistra de gaz de la aragaz și depozitați-o într-un spațiu propriu, complet izolat.

INSTRUCȚIUNI DE FOLOSIRE

1. Desfaceți la maximum suporturile pentru vase.
2. Închideți complet alimentarea cu gaz prin rotirea butonului de control către dreapta, în direcția acelor de ceasornic în poziția OFF (ÎNCHIS)
3. Înlăturați capacul de protecție din plastic dispus pe canistra de gaz și înșurubați

cu grijă aragazul de 3 ori. **ATENȚIE:** În acest moment o cantitate mică de gaz va fi în mod natural eliberată în atmosferă. Nu înșurubați forțat sau excesiv deoarece puteți provoca daune garniturii duble cu care a fost poiectat aragazul pentru a preveni scurgerea de gaz în timpul folosirii.

4. Rotiți butonul de control de două ori către stânga, contra direcțiilor acelor de ceasornic. Aproiați o flacără la 1-3cm de arzător iar focul trebuie să apară imediat.
5. Arderea normală este indicată de prezența unei flăcări verticale, cu o colorație albastră sau galben-șofran în funcție de fluxul de gaz permis prin butonul de control.

INSTRUCȚIUNI PENTRU DEMONTARE

1. Închideți focul prin răsucirea butonului de control către dreapta, în sensul acelor de ceasornic, până în poziția OFF (ÎNCHIS) și verificați dacă flacăra a dispărut în totalitate.
2. Acordați suficient timp pentru ca aragazul să se răcească în totalitate. Țineți ferm

aragazul și rotiți canistra de gaz în sensul acelor de ceasornic pentru a o demonta. Împachetați către interior suporturile pentru vase și introduceți întregul ansamblu în husa dedicată de protecție.

ÎNTREȚINERE ȘI REPARAȚII

1. În momentul în care presiunea este scăzută, gazul nu poate fi aprins. Pentru a verifica dacă mai există gaz în canistră, agitați ușor și verificați prezența sunetului distinctiv. În cazul în care canistra mai conține gaz, lipsa aprinderii poate fi cauzată de diverse blocaje. Curățați impuritățile cu ajutorul unei cârpe îmbibate cu alcool metilic.
2. Suflați puternic prin punctul de admisie a aerului pentru a curăța arzătorul și duza. Nu introduceți obiecte contondente și nu folosiți ace pentru a curăța duza, deoarece puteți provoca daune ce conduc la riscuri pentru siguranța personală.
3. Reinstalați și înșurubați ferm arzătorul pentru a asigura etanșeizare perfectă. Montați canistra de gaz în conformitate cu procedura descrisă în secțiunea "INSTRUCȚIUNI DE FOLOSIRE"

4. Verificați periodic absența defecțiunilor la garnitura de gaz integrată. Turnați apă caldă cu săpun pe încheieturi și pe coturi, întrucât formarea baloanelor de săpun va indica prezența scurgerilor de gaz. Nu încercați să aprindeți focul în cazul în care mirosiți sau auziți scurgeri de gaz! În cazul în care mirosiți scurgeri de gaz: NU încercați să aprindeți focul! Stingeți imediat toate sursele de foc! Deconectați sursa de gaz.
5. Pentru a evita riscurile de siguranță personală și pierderea garanției, nu încercați să întrețineți, modificați, dezasamblați și reparați aragazul prin alte modalități decât cele prezentate în acest manual.

DECLARAȚIE DE CONFORMITATE

Prin prezenta, Fox International Group LTD declară că aragazul Fox Cookware Compact Stove CCW010 este în conformitate cu normele Uniunii Europene 2016/426 precum și cu dispozițiile privind Aparatele cu Gaz (Asigurarea respectării) și Modificările Diverse 2018 (aplicabile Regulamentului Statutar al Regatului Unit Nr. 389 din 2018).

Declarația de conformitate poate fi consultată la următoarea adresă:
<https://www.foxint.com/home/support/declarations-of-conformity/>



www.foxint.com

eurocustomerservices@ratheroutdoors.com

Fox International Group Ltd., 1 Myrtle Road, Warley, Brentwood, Essex CM14 5EG. UK







www.foxint.com

eurocustomerservice@ratheroutdoors.com

Fox International Group Limited, 1 Myrtle Road, Brentwood, Essex CM14 5EG

Fox is a Registered Trademark

Made in China



BS EN 521:2019



EN 521:2019+AC:2019