

UK

F

NL

D

I

H

RUS

CZ

PL

RO



FOX65

CEN013

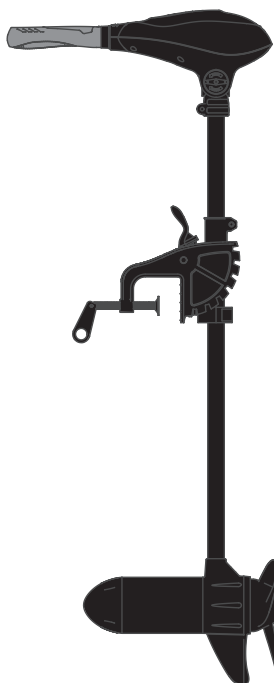
FOX55

CEN012

FOX45

CEN011

ELECTRIC OUTBOARD



INSTRUCTION MANUAL



Congratulations on your purchase of your Fox FX Electric Outboard. It has been designed, engineered and manufactured to give you the best possible dependability and performance for years of enjoyment. As a means of constant product improvement we reserve the right to change parts and components without notice. Please read this leaflet carefully to avoid potential operation errors.

Warranty Terms

Our motor offers one year warranty on the electric motor, beginning on the date of purchase (valid only in conjunction with your purchase receipt).

The warranty does not extend to wearing parts, e.g. graphite brushes or shearing pins.

The warranty is limited to non-commercial use of the motor and does not apply in the case of operation errors, accidents, improper repair or modification.

Customer Responsibilities

The warranty on the motor does not cover items that have been subjected to operators abuse or negligence.

To receive full benefit from the warranty, the operator must maintain the motor as instructed in this manual.

Fitting the Outboard

Attach the outboard to the stern of the boat via the mounting bracket. Make sure to tighten both mounting bolts securely (Fig. A).

To adjust the angle of the motor, hold the motor head with one hand and depress the positioning pin with your other hand. Press and hold the pin until the desired angle has been reached. Release the pin and check the mechanism engages securely (Fig. B)

Caution : When adjusting the tilt angle of the motor, NEVER put your hands between the shaft and the hull of the boat. This may cause injury. When mounting or detaching the motor, make sure that the battery is disconnected.

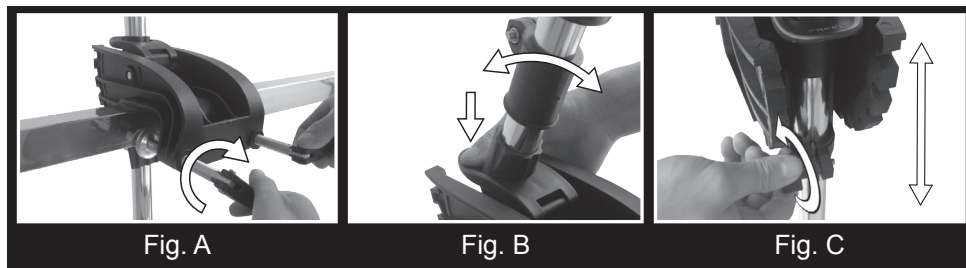


Fig. A

Fig. B

Fig. C

Depth Adjustment

The depth of the motor can be adjusted up and down by simply loosening the depth collar tension knob (Fig. C) located on the column, set the motor to the desired depth then re tighten the tension knob securely.

Steering Tension Adjustment

To adjust the steering resistance of your motor, simply tighten or loosen the tension knob on the side of the mounting bracket.

On/Off Speed Control

Speeds can be selected by turning the handle clockwise for forward speeds or anti-clockwise for reverse speeds.

To disengage, simply centre the handle between forward and reverse speeds.

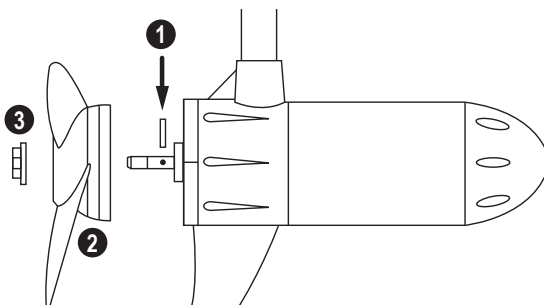


Adjusting the Controller Head

Loosen the handwheel at the base of the controller head. This will allow the head to move up to 45 degrees either up or down depending on the steering position required.

Assembling the Propeller

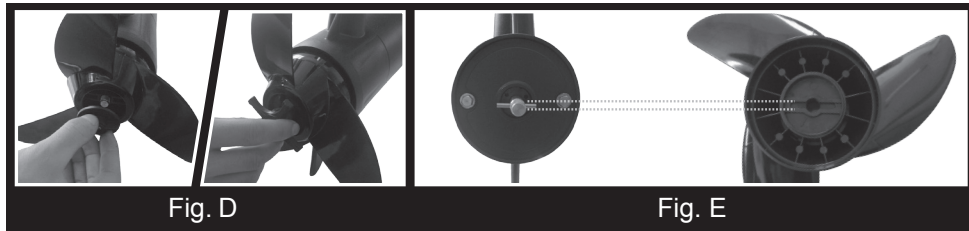
To assemble the propeller, place the Prop Aligner Pin (1) into the little hole of the prop bolt. Place the propeller (2) onto the bolt making sure to align the pin with the groove in the propeller. Finally screw prop nut (3) on and tighten prop nut securely by holding the propeller with your hand whilst tightening the nut with the propeller wrench (Fig. D)



Replacing the Propeller

To replace the propeller hold the blade and loosen the nut using the propeller wrench (Fig. D).

Remove the nut and propeller. If propeller is stuck, hold one blade by hand and tap on the back side of the other blade with a hard blunt object. If necessary, repeat the procedure for the other blade until the propeller comes off. If propeller pin is bent, replace it. Align pin (Fig. E) when refitting propeller and tighten nut securely.



CAUTION: Do not strike bent propeller pin with hammer to remove pin, damage to armature may occur that would not be covered by warranty.

Batteries and Charging

The recommended battery is a 12 volt deep cycle marine leisure battery. For best results, we recommend and encourage that all batteries should be charged immediately after each use. Disconnect the outboard from the battery before you start charging. Use a 12 volt battery charger and connect the positive (+) lead from the charger to the positive (+) post of the battery and the negative(-) lead to the negative (-) post of the battery. Charge to capacity, slowly and frequently to maintain in good condition.

Electrical connections for 12V battery

WARNING: Be sure that all switches are in the "OFF" position before connection to the battery.

Connect the red battery cable to the positive battery terminal (labelled (+) on the batter).

Connect the black battery cable to the negative batter terminal (-). The battery should always be kept in a well ventilated location.

Maintenance

- Clean behind propeller after every use. Check for fishing line, weeds or other debris. Any debris wrapped around the prop will cause a loss in power. Lubricate the mount and column every 2 weeks, apply a few drops of light machine oil at pivotal points.
- Clean electrical connections every month, inspect for loose or corroded terminals and frayed wires.
- Clean terminals with a wire brush and replace any frayed wires.
- Lack of maintenance may cause excessive heat and loss of power.
- Check all nuts, bolts and screws regularly, and physically check all hardware for tightness and security.
- Be sure to choose a well ventilated and dry location when storing the motor for long periods.
- Never leave the motor outside, as this may cause damaged to the magnet of the driving unit.

Troubleshooting

Loss of Power

- Propeller may be fouled. Remove propeller, clean and replace.
- Battery connections may be corroded. Clean with a wire brush and reconnect.
- Battery has low voltage. Recharge and check for bad cell.
- Water in lower unit will causing the lubricant to thicken and slow the motor.

Motor drains battery

- Line behind propeller. Remove propeller and check for line or weeds.
- Short or bad connection in wiring. Check wires in top housing.
- Battery has bad cell or has lost significant capacity due to extensive use.

Motor makes excessive noise or vibration

- Propeller fouled. Remove propeller, clean and replace.
- Check to see if propeller is secure. Check propeller nut and tighten if required.
- Bent armature. Remove propeller, set a medium speed and watch armature for wobble.
- Turn propeller by hand. It should turn freely with a slight magnet drag.

Motor loses one or more speeds

- Loose wire or rotary switch. Check wiring diagram.
- Loose connections in top housing.
- Rotary switch bad.
- Propeller fouled. Remove propeller, clean and replace.
- Speed coils in lower unit may be burned.

Motor is hard to steer

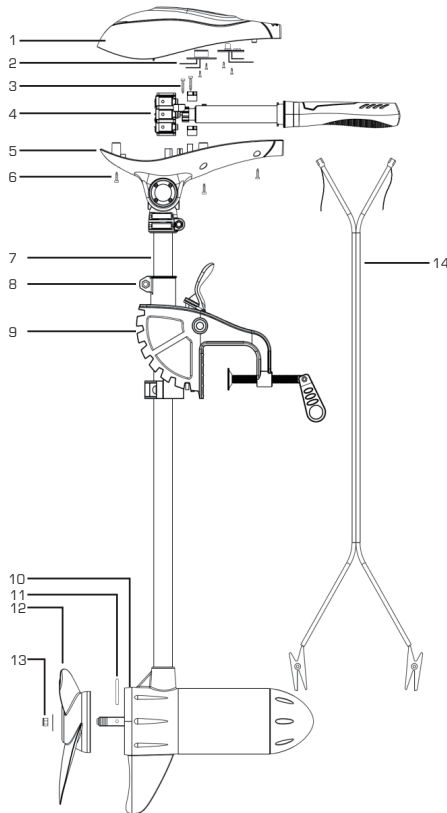
- Loosen the knob on the side of the mounting bracket, then re-adjust and apply some lubricant.

Declaration of Conformity

Hereby, Fox International Group Ltd declares that the Fox Electric Outboards (CEN011, CEN012, CEN013) are in compliance with (EU) Electromagnetic Compatibility - Directive 2014/30/EU and (UK) Electromagnetic Compatibility Regulations 2016.

The Declaration of Conformity can be found at the following address:
<https://www.foxint.com/home/support/declarations-of-conformity/>

Model	Thrust	Shaft	Volts	Speeds Forward / Reverse	Propeller
FX PRO 45	45lb	32" / 81cm	12	5/2	3 Blade
FX PRO 55	55lb	32" / 81cm	12	5/2	3 Blade
FX PRO 65	65lb	32" / 81cm	12	5/3	3 Blade
Model	Speed	Consumption (A)	Power (W)	Thrust (KG)	Weight (KG)
FX PRO 45	1	9	70	5	9
	2	10	83	6	
	3	16	140	12	
	4	18	160	13	
	5	42	290	22	
FX PRO 55	1	10.5	76	5	9.2
	2	11.5	92	7	
	3	16.5	170	13	
	4	19	190	14	
	5	48	350	26	
FX PRO 65	1	12	140	6.2	11
	2	16	190	12	
	3	22	260	13.2	
	4	27	320	13.8	
	5	62	750	31.8	



Part No.	Part Name
1	Top Cover
2	PCB
3	Handle Screw
4	Handle Assembly
5	Bottom Cover
6	Cover Screws
7	Shaft
8	Depth Collar
9	Mounting Bracket
10	Motor
11	Prop Aligner Pin
12	Prop
13	Prop Nut
14	Battery Cable

www.foxint.com

eurocustomerservices@ratherroutdoors.com

Fox International Group Ltd., 1 Myrtle Road,
Warley, Brentwood, Essex CM14 5EG. UK



MADE IN CHINA

Manuel d'instruction Moteur FX Boat Electric Outboard

Nous vous félicitons d'avoir choisi un moteur électrique FOX FX. Il a été élaboré, pensé et fabriqué pour vous fournir les meilleures performances possibles et pour de nombreuses années. Celui-ci étant une pièce de production constante, nous nous réservons le droit de changer certaines parties et de procéder à des améliorations sans préavis. Merci de bien lire les instructions qui vont suivre afin d'éviter toutes mauvaises opérations d'utilisation.

Garantie

Notre moteur offre une garantie d'un an sur la partie électrique à partir de la date d'achat (ticket de caisse ou facture d'achat faisant foi).

La garantie ne concerne pas les attaches, écrous et goupilles.

La garantie est limitée à une utilisation non commerciale du moteur et ne fonctionne pas en cas d'accident, mauvaise manipulation, réparations ou modifications impropres.

Responsabilités du client

La garantie sur le moteur ne couvre pas les dommages causés à des objets ou tiers suite à une mauvaise utilisation ou toute négligence. Afin de faire fonctionner la garantie, son utilisateur se doit de maintenir le moteur en l'état comme indiqué dans ce manuel.

Fixer le moteur

Fixez le moteur sur le tableau arrière grâce aux fixations. Prenez soin de bien serrer les fixations (Fig. A).

Pour ajuster l'angle du moteur, tenez la barre du moteur d'une main et avec l'autre main appuyez sur le clapet de réglage.

Appuyez dessus, jusqu'à trouver l'angle choisi, relâchez et vérifiez si le mécanisme est bien bloqué. (Fig. B).

Attention : Lors de tout ajustement de l'angle, ne placez jamais vos mains entre l'arbre et le tableau arrière de votre bateau. Lors du montage et démontage du moteur prenez soin de toujours débrancher la batterie.

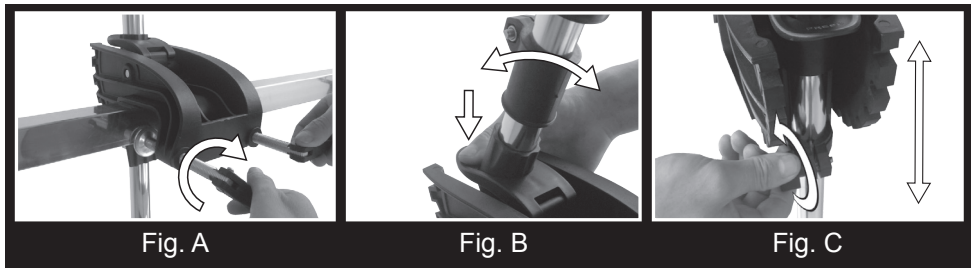


Fig. A

Fig. B

Fig. C

Ajustement de la profondeur

La profondeur de fonctionnement peut être ajustée en desserrant le collier de profondeur situé sur l'arbre. (Fig. C) Réglez la profondeur désirée et resserrez le collier pour sécuriser la profondeur.

Ajustement de la dureté de la barre de navigation

Pour ajuster la dureté de la barre, il suffit de desserrer ou ressermer la molette située sur le bloc de fixation.

On/Off Contrôle de la vitesse

La vitesse peut être sélectionnée en tournant la poignée de la barre dans le sens des aiguilles d'une montre et à l'inverse pour les vitesses en marche arrière. Pour mettre à l'arrêt il suffit de placer la poignée au centre des vitesses avant et arrière.

F

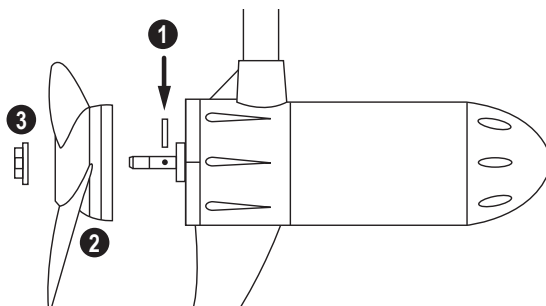


Ajuster l'inclinaison du boîtier de commande

Desserrez la molette située à la base du boîtier de commande. Ceci permet de la faire basculer jusqu'à 45° vers le haut ou vers le bas pour s'adapter à la position de pilotage requise.

Assemblage de l'hélice.

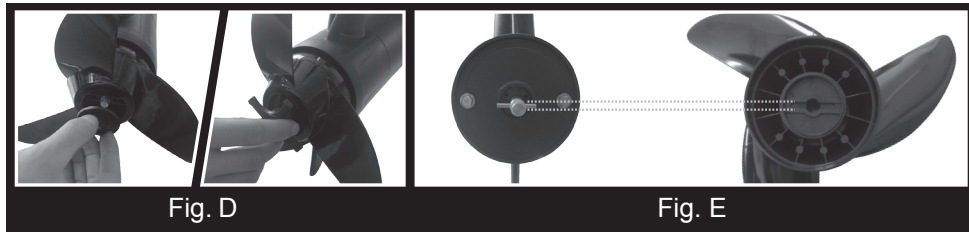
Pour assembler l'hélice, placer la goupille d'alignement (1) dans le petit trou de l'écrou de l'axe de l'hélice. Placez ensuite l'hélice (2) sur l'écrou en vous assurant d'aligner la goupille avec l'aspérité creusée dans l'hélice à cet effet. Enfin serrez le boulon (3) de l'hélice. terminez le serrage en tenant l'hélice d'une main et en utilisant l'outil dédié fourni (Fig.D).



Remplacer l'hélice

Pour remplacer l'hélice, tenez l'hélice puis desserrez l'écrou avec l'outil (Fig. D).

Retirez écrou, rondelle et hélice. Si l'hélice est coincée, tenez une pale fermement dans une main puis tapotez avec un objet lourd de l'autre côté d'une autre pale. Si besoin répétez l'opération sur d'autres pales jusqu'à ce que l'hélice vienne d'elle même. Si l'aiguille de l'axe est cassée, remplacez là. Alignez cette aiguille avec l'hélice une fois le remontage (Fig.E) et serrez fermement.



ATTENTION: Ne frapper pas l'aiguille de l'hélice avec un marteau pour la retirer sous peine d'endommager l'axe de l'arbre moteur et ainsi perdre la garantie.

Batteries et Rechargement

Nous vous conseillons pour le moteur batterie marine à décharge et cycle lent de 12volts. Pour un parfait rendement, nous vous conseillons fortement de mettre en charge vos batteries immédiatement après leur utilisation. Ne jamais charger une batterie encore en branchement avec le moteur. Utilisez un chargeur 12Volts pour charger votre batterie, connectez le positif (+) du chargeur sur la borne (+) de la batterie et le négatif (-) sur la borne (-). Chargez lentement, fréquemment et de manière complète vos batteries pour une plus grande longévité dans le temps.

Connexions Electriques pour batteries 12V

Attention: Vérifiez que l'ensemble des appareils de charge soient bien sur « OFF » avant de connecter toute batterie.

Connectez le câble rouge sur la borne (+) et connectez la câble noir sur la borne (-).

Tout chargement de batterie doit se faire dans un environnement très ventilé.

Maintenance

- Nettoyez l'arrière de l'hélice après chaque utilisation. Vérifiez qu'il n'y ait jamais de ligne de pêche, herbiers ou tout autre débris sur l'axe. Tout débris sur l'arbre occasionnera une perte de puissance du moteur. Lubrifiez l'axe, la colonne et les fixations toutes les deux semaines avec une huile légère mécanique, sur les différents axes.
- Nettoyez les connecteurs chaque mois, vérifiez les connecteurs, les câbles et retirez toute forme de corrosion.
- Frotter les connecteurs à la brosse métallique et remplacez tout câble endommagé.
- Un manque d'entretien peut causer des surchauffes et des pertes de puissance.
- Vérifiez fermement et physiquement les écrous, fixations et axe régulièrement pour votre sécurité.
- Stockez votre moteur dans un endroit sec et propre surtout pour une longue période.
- Ne laissez jamais votre moteur à l'extérieur, une sur-exposition aux intempéries et humidité pourrait causer des dommages sur le circuit magnétique du bloc moteur.

Problématique

Perte de puissance

- L'hélice peut être entravée. Retirez la, nettoyez et remplacez la.
- Corrosion sur les connecteurs de batterie. Nettoyez le avec une lime ou une brosse métallique.
- Batterie faible en voltage. Rechargez la complètement et vérifiez sa tension et puissance.
- La présence d'eau dans le boîtier moteur inférieur peut rendre le graissage plus épais et entraîner une perte de puissance.

Le moteur affaiblit rapidement la batterie

- Entraves dans l'hélice. Retirez l'hélice et vérifiez qu'il n'y ait aucune entrave.
- Court circuit et mauvaise connexion. Vérifiez l'entrée des câbles dans le haut moteur.
- Votre batterie peut être endommagée et a perdu de sa capacité suite à une utilisation intensive.

Le moteur fait du bruit ou vibre

- L'hélice peut être entravée. Retirez la, nettoyez et remplacez la.
- Vérifiez si l'hélice est correctement en place et serrée.
- Problème d'axe. Retirez l'hélice, enclenchez un vitesse moyenne et vérifiez si l'axe effectue des oscillations.
- Tournez l'hélice à la main. Elle doit tourner très facilement avec juste un léger frottement d'aimant.

Le moteur a perdu une ou plusieurs vitesses

- Câble défectueux ou inversion de polarité. Vérifiez le schéma de câblage.
- Court circuit dans le haut moteur.
- Mauvais contact dans le variateur.
- L'hélice peut être entravée. Retirez là, nettoyez et remplacez là.
- Les bobines du bas moteur semblent endommagées ou brûlées

Le moteur est difficile à diriger

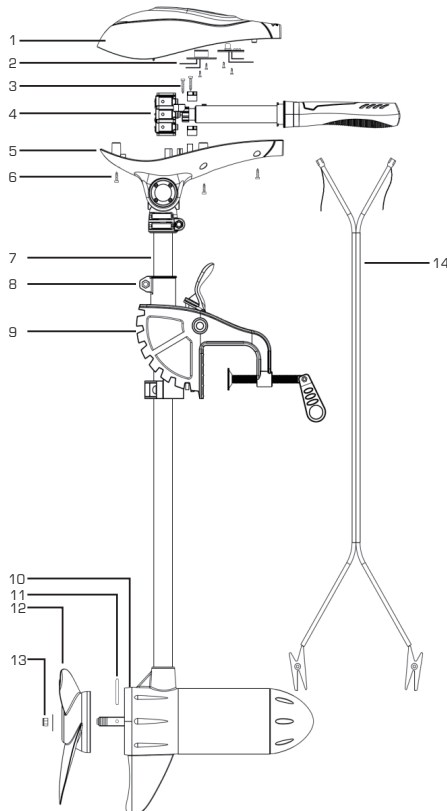
- Desserrez le collier de serrage sur le coté de la colonne, ajustez la dureté et appliquez un lubrifiant plastique.

Declaration of Conformity

Fox International Group Ltd déclare par la présente que le produit Fox Electric Outboards (CEN011, CEN012, CEN013) es ten conformité avec les normes et directives suivantes : (EU) Electromagnetic Compatibility - Directive 2014/30/EU et (UK) Electromagnetic Compatibility Regulations 2016.

La déclaration de conformité est disponible à l'adresse suivante:
<https://www.foxint.com/fr/services/documents-contractuels/>

Modèle	Puissance	Arbre	Volts	Vitesses Avants/Arrières	Hélice
FX PRO 45	45lb	32" / 81cm	12	5/2	3 pales
FX PRO 55	55lb	32" / 81cm	12	5/2	3 pales
FX PRO 65	65lb	32" / 81cm	12	5/3	3 pales
Modèle	Vitesse	Consommation (A)	Puissance (W)	Poussée (KG)	Développement (KG)
FX PRO 45	1	9	70	5	9
	2	10	83	6	
	3	16	140	12	
	4	18	160	13	
	5	42	290	22	
FX PRO 55	1	10.5	76	5	9.2
	2	11.5	92	7	
	3	16.5	170	13	
	4	19	190	14	
	5	48	350	26	
FX PRO 65	1	12	140	6.2	11
	2	16	190	12	
	3	22	260	13.2	
	4	27	320	13.8	
	5	62	750	31.8	



Part No.	Part Nom
1	Carter haut
2	PCB (plaque de circuit imprimé)
3	Vis poignée
4	Variateur
5	Carter bas
6	Visses de carters
7	Arbre
8	Collier réglage profondeur
9	Mounting Bracket
10	Bloc moteur
11	Aiguille d'hélice
12	Hélice
13	Écrou
14	Câble batterie

www.foxint.com

eurocustomerservices@ratherroutdoors.com

Fox International Group Ltd., 1 Myrtle Road,
Warley, Brentwood, Essex CM14 5EG. UK



MADE IN CHINA

FX Boat Electro Buitenboord Motor Instructie Handleiding

Van harte proficiat met de aanschaf van uw Fox FX Electro Buitenboord Motor. Deze is ontworpen, samengesteld en geproduceerd om u de best mogelijke betrouwbaarheid en prestaties te geven voor jarenlang plezier. Vanwege constante verbeteringen van producten behouden we ons het recht voor om onderdelen en componenten zonder vooraankondiging te wijzigen. Lees dit document a.u.b. zorgvuldig om mogelijke fouten bij het gebruik te voorkomen.

Garantie Voorwaarden

Onze motor heeft 1 jaar garantie op de elektrische motor, ingaand op de dag van aankoop (alleen geldig in combinatie met uw factuur).

Slijtende onderdelen zoals grafietborstels en borgpin vallen niet onder de garantie.

De garantie is beperkt tot niet-commercieel gebruik van de motor en is niet van toepassing bij verkeerd gebruik, ongelukken, slechte reparaties of wijzigingen aan het product.

Klant Verantwoordelijkheden

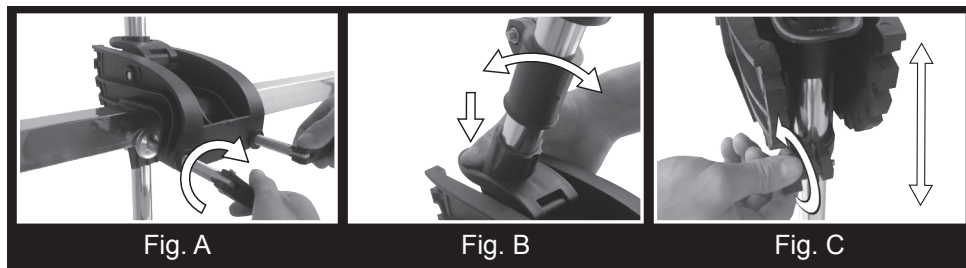
De garantie van de motor dekt geen items die zijn blootgesteld aan mishandeling of verwaarlozing.

Om de garantie optimaal te kunnen gebruiken moet de bediener gebruiken zoals beschreven in deze handleiding.

Plaatsen van de Electromotor

Bevestig de electromotor aan de spiegel van de boot met behulp van de montagebeugel. Zorg dat beide montagebouten stevig zijn aangedraaid (Fig. A). Om de hoek van de motor te verstellen, houd de motorkop met één hand vast en duw de borgpin uit met je andere hand. Houd de pin ingedrukt tot de gewenste hoek is bereikt. Laat de pin los en controleer of deze stevig vast zit. (Fig. B).

Pas op: Bij het verstellen van de hoek van de motor, steek **NOOIT** je hand tussen de schacht en romp van de boot. Dit kan verwondingen veroorzaken. Zorg dat bij het monteren of verwijderen van de boot de batterij is losgekoppeld.



Diepte Instelling

De diepte van de motor kan worden aangepast door simpelweg de knop op de verstelring los te draaien (Fig. C) die zich op de kolom bevindt. Stel de motor in op de juiste diepte en zet de knop weer vast.

Instelling van de Stuurweerstand

Om de stuurweerstand van je motor in te stellen, draai de stelknop op de zijkant van de montagebeugel meer of minder vast.

Aan/Uit Snelheidscontrole

De snelheid kan worden ingesteld door de handgreep met de klok mee te draaien voor sneller, of tegen de klok in voor langzamer.

Om uit te schakelen stel de handgreep simpelweg precies tussen voor- en achteruit in.

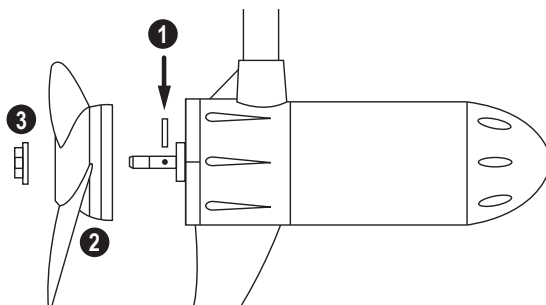


Verstellen van de Stuurkop

Draai de knop los onderaan de stuurkop. Hierdoor kun je de kop 45 graden naar boven of beneden kantelen, naar gelang de gewenste stuurpositie.

Samenstelling van de Schroef

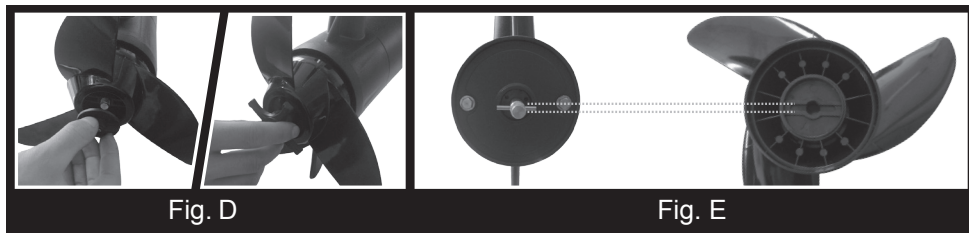
Om de schroef samen te stellen, plaats de Prop Aligner Pin (1) in het kleine gat van de schroefbout. Plaats de schroef (2) op de bout, zorg dat de pin in één lijn zit met de groef in de schroef. Draai tot slot de moer (3) op de bout, draai deze stevig vast door de schroef met de hand vast te houden terwijl je de moer met de moersleutel aandraait (Fig. D).



Terugplaatsen van de Schroef

Om de schroef terug te plaatsen houdt het blad vast en draai de moer los met de moersleutel (Fig. D).

Verwijder de moer en de schroef. Als de schroef vastzit, houd één blad vast en tik op de achterkant van een ander blad met een hard en stomp voorwerp. Indien nodig herhaal de procedure voor de andere bladen tot de schroef loskomt. Als de schroef pin verbogen is, vervang deze dan. Zet de pin en schroef (Fig. E) weer op één lijn en draai de moer stevig vast.



Pas op: Sla niet met een hamer tegen een verbogen schroef pin om deze te verwijderen, er kan schade aan het armatuur ontstaan dat niet onder garantie valt.

Accu's en Opladen

De aanbevolen accu voor de motor is een 12 volt deep cycle marine recreatie accu. Voor de beste resultaten adviseren en moedigen we aan dat alle accu's onmiddellijk na ieder gebruik moeten worden opgeladen. Koppel de motor los van de accu voor je start met laden. Gebruik een 12 volt acculader en sluit de plus (+) kabel van de lader aan op de plus (+) van de accu, en de min (-) kabel op de min (-) van de accu. Laad volledig op, langzaam en vaak om hem in goede conditie te houden.

Electrische aansluitingen voor 12V accu

Pas Op: Zorg dat alle schakelaars "UIT" staan voor de accu wordt aangesloten.

Sluit de rode accukabel aan op de + van de accu. Sluit de zwarte accukabel aan op de - van de accu. De accu moet altijd op een goed geventileerde plek worden bewaard.

Onderhoud

- Maak na elk gebruik schoon achter de schroef. Controleer op vislijn, wier of ander vuil. Al het vuil dat rond de schroef zit zal vermogen kosten.olie de bevestiging en kolom elke twee weken, doe enkele druppels lichte machineolie op scharnierende delen.
- Maak elektrische verbindingen elke maand schoon, inspecteer op losse of gecorrodeerde stekkers en gerafelde kabels.
- Maak stekkers schoon met een metaalborstel en vervang gerafelde kabels.
- Gebrek aan onderhoud kan extra hittevorming veroorzaken met als resultaat minder vermogen.
- Controleer alle moeren, bouten en schroeven regelmatig, en zorg ervoor dat alles nog veilig en stevig vastzit.
- Kies een droge en geventileerde omgeving als de motor lange tijd wordt opgeslagen.
- Laat de motor nooit buiten staan, dit kan schade aan de magneet van de aandrijving veroorzaken.

Probleemoplossing

Verlies aan Vermogen

- Schroef kan vol vuil zitten. Verwijder de schroef, maak schoon en vervang.
- Batterij stekkers kunnen gecorrodeerd zijn. Reinig met een staalborstel en bevestig opnieuw.
- Batterij heeft lage spanning. Laad opnieuw op en controleer of deze een slechte cel heeft.
- Water in onderste unit die olie residu.

Motor trekt de batterij leeg

- Lijn verstrikt in de schroef. Verwijder de schroef en controleer op lijn of wier.
- Korte of slechte verbinding in bedrading. Controleer bedrading in bovenste deel.
- Batterij heeft een slechte cel of heeft capaciteit verloren door veelvuldig gebruik.

Motor maakt veel lawaai of trillingen

- Schroef verstrikt. Verwijder de schroef, reinig en plaats terug.
- Controleer of de schroef goed vastzit. Controleer de moer en zet vast indien nodig.
- Verbogen armatuur. Verwijder de schroef, schakel in op halve snelheid en kijk of de armatuur op en neer gaat.
- Draai de schroef met de hand. Hij moet gemakkelijk draaien met een lichte weerstand van de magneet.

Motor is een of meer snelheden kwijt

- Losse draad of draaischakelaar. Controleer het draadschema.
- Losse verbindingen in bovenste deel.
- Slechte draaischakelaar.
- Schroef verstrikt. Verwijder schroef, reinig en plaats terug.
- Snelheid spiralen in onderste unit kunnen verbrand zijn.

Motor is lastig te besturen

- Draai de knop los op de zijkant van de montagebeugel, plaats deze opnieuw en smeer bewegende delen.

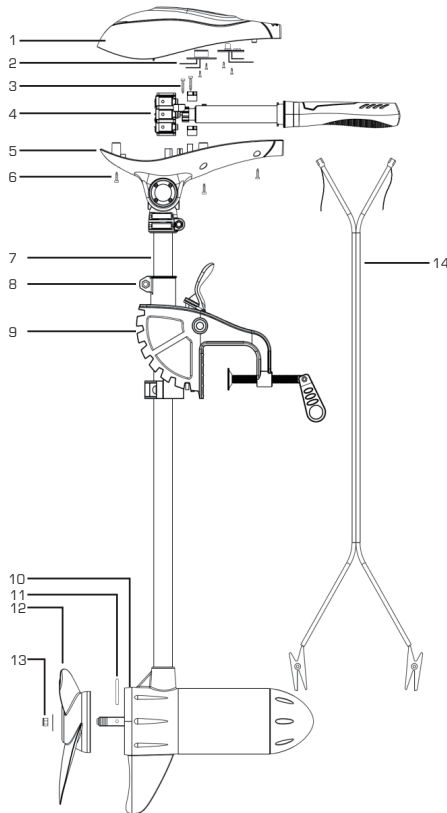
CONFORMITEITSVERKLARING

Hierbij verklaart de Fox International Group Ltd dat de Fox Electric Outboards (CEN011, CEN012, CEN013) voldoet aan de EU Electromagnetic Compatibility – Richtlijn 2014/30/EU en de VK Electromagnetic Compatibility Regulations 2016.

De Conformiteitsverklaring kan worden gevonden op het volgende adres:

<https://www.foxint.com/nl/ondersteuning/keurmerken/>

Model	Thrust	Shaft	Volts	Speeds Forward / Reverse	Propeller
FX PRO 45	45lb	32" / 81cm	12	5/2	3 Blade
FX PRO 55	55lb	32" / 81cm	12	5/2	3 Blade
FX PRO 65	65lb	32" / 81cm	12	5/3	3 Blade
Model	Speed	Consumption (A)	Power (W)	Thrust (KG)	Weight (KG)
FX PRO 45	1	9	70	5	9
	2	10	83	6	
	3	16	140	12	
	4	18	160	13	
	5	42	290	22	
FX PRO 55	1	10.5	76	5	9.2
	2	11.5	92	7	
	3	16.5	170	13	
	4	19	190	14	
	5	48	350	26	
FX PRO 65	1	12	140	6.2	11
	2	16	190	12	
	3	22	260	13.2	
	4	27	320	13.8	
	5	62	750	31.8	



Part No.	Part Name
1	Top Cover
2	PCB (Printed Circuit Board)
3	Handle Screw
4	Handle Assembly
5	Bottom Cover
6	Cover Screws
7	Shaft
8	Depth Collar
9	Mounting Bracket
10	Motor
11	Prop Aligner Pin
12	Prop
13	Prop Nut
14	Battery Cable

www.foxint.com

eurocustomerservices@ratherroutdoors.com

Fox International Group Ltd., 1 Myrtle Road,
Warley, Brentwood, Essex CM14 5EG. UK



MADE IN CHINA

FX Boat Elektroaußenborder Bedienungsanleitung

Herzlichen Glückwunsch zum Kauf Ihres Fox FX Elektroaußenborders. Er wurde im Hinblick auf bestmögliche Zuverlässigkeit und Leistung für viele Jahre störungsfreie Anwendung entworfen, entwickelt und hergestellt für die bestmögliche Zuverlässigkeit und Leistung für viele Jahre Freude. Im Rahmen einer konstanten Produktverbesserung behalten wir uns das Recht vor, Teile und Komponenten ohne Vorankündigung ändern. Bitte lesen Sie die Packungsbeilage sorgfältig durch, um Bedienungsfehler zu vermeiden.

Garantiebedingungen

Unser Motor bietet ein Jahr Garantie auf den Elektromotor ab dem Kaufdatum (gilt nur in Verbindung mit Kaufbeleg). Die Garantie gilt nicht für Verschleißteile, wie z.B. Graphitteile und Scherstifte.

Die Garantie ist auf eine nichtkommerzielle Nutzung des Motors beschränkt und gilt nicht im Falle von Betriebsfehlern, Unfällen, unsachgemäßer Reparatur oder Abänderungen.

Mitwirkungspflichten des Kunden

Die Garantie auf den Motor umfasst keine Teile, die durch den Betreiber missbräuchlich verwendet oder vernachlässigt wurden. Um vollen Nutzen aus der Garantie zu erhalten muss der Bediener den Motor wie in der Anleitung beschrieben einsetzen.

Montage des Außenborders

Befestigen Sie den Außenborder am Heck des Bootes mit dem Montagebügel. Schrauben Sie beide Montageschrauben fest an (Abb. A).

Um den Winkel des Motors einzustellen, halten Sie den Motorkopf mit einer Hand und mit der anderen Hand drücken Sie den Positionsstift.

Drücken und halten Sie den Stift, bis der gewünschte Winkel erreicht ist. Lassen Sie den Stift los und überprüfen Sie ob der Mechanismus sicher einrastet (Abb. B).

Achtung: Beim Einstellen des Neigungswinkels des Motors, NIEMALS die Hände zwischen den Schaft des Motors und den Rumpf des Bootes halten. Dies kann zu Verletzungen führen. Bei der Montage oder Demontage des Motors sicherstellen, dass die Batterie nicht angeschlossen ist.

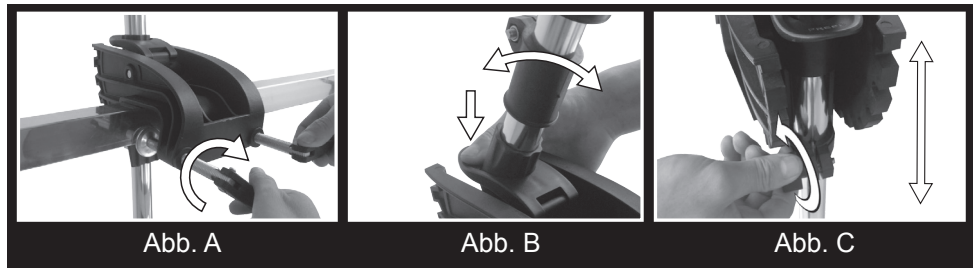


Abb. A

Abb. B

Abb. C

Lauftiefeneinstellung

Die Lauftiefe des Motors kann nach oben und unten durch einfaches Lösen des Knopfes zur Tiefeneinstellung (Abb. C) auf der Motorhalterung verändert werden, stellen Sie den Motor auf die gewünschte Tiefe um dann wieder den Spannkopf fest anzuziehen.

Einstellen des Lenkwiderstandes

Zur Einstellung des Lenkwiderstandes Ihres Motors einfach die Spannschraube an der Seite der Halterung anziehen oder lösen.

Ein / Aus Geschwindigkeitsregelung

Die Geschwindigkeit kann durch Drehen des Griffs im Uhrzeigersinn für Vorwärtsgänge oder gegen den Uhrzeigersinn für Rückwärtsgänge ausgewählt werden. Zum Deaktivieren zentrieren Sie einfach den Griff zwischen Vorwärts- und Rückwärtsgängen.

D

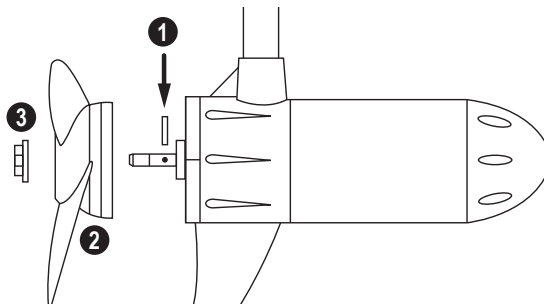


Einstellen des Steuerkopfes

Lösen Sie die Schraube an der Unterseite des Steuerkopfes. Dadurch kann der Kopf um bis zu 45 Grad nach oben oder unten bewegt werden, abhängig von der erforderlichen Steuerposition.

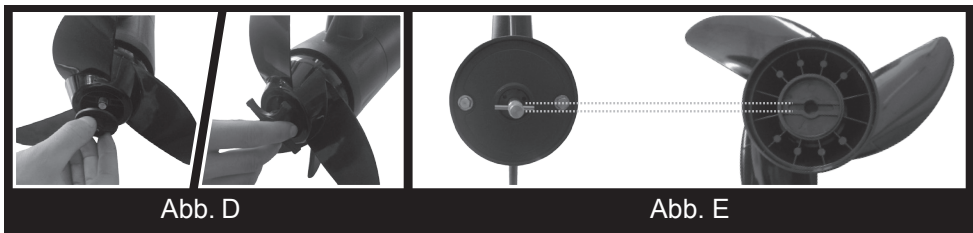
Montage der Motorschraube

Um die Motorschraube (Propeller) zu montieren, stecken Sie den Prop Aligner Befestigungsstift (1) in das kleine Loch des Propellerrumpfes. Setzen Sie den Propeller (2) auf die Schraube, achten Sie dabei darauf, den Stift auf die Nut im Propeller auszurichten. Schließlich schrauben Sie die Propellermutter (3) auf und ziehen Sie diese sicher an, wobei Sie den Propeller mit der Hand halten und gleichzeitig die Mutter mit dem Schlüsselkreuz (Abb. D) anziehen.



Ersetzen des Propellers

Zum Austausch des Propellers das Propellerblatt festhalten und die Mutter mit dem Propellerschlüssel (Abb. D) lösen. Die Mutter und den Propeller entfernen. Wenn der Propeller feststeckt, ein Blatt mit der Hand festhalten, und auf die Rückseite des anderen Blattes mit einem harten stumpfen Gegenstand klopfen. Falls erforderlich, wiederholen Sie den Vorgang für das andere Blatt bis sich der Propeller löst. Wenn der Propellerstift verbogen ist, ersetzen Sie ihn. Richten Sie den Stift (Abb. E) beim Einbau des Propellers aus und ziehen Sie die Mutter fest.



ACHTUNG: Schlagen Sie nie einen krummen Propellerstift mit dem Hammer heraus, Dies kann Schäden an der Konstruktion hervorrufen, die nicht durch die Garantie abgedeckt sind.

Batterien und Aufladung

Die empfohlene Batterie für den Motor ist eine 12 Volt Deep Cycle Wassersportbatterie. Für optimale Ergebnisse empfehlen wir, alle Batterien sofort nach jedem Gebrauch aufzuladen. Trennen Sie den Außenborder von der Batterie, bevor Sie den Ladevorgang starten. Verwenden Sie ein 12-Volt-Akku-Ladegerät und schließen Sie den positiven (+) Anschluss des Ladegeräts an den Pluspol (+) der Batterie und den Minuspol (-) der Batterie an den negativen Ladegerätsanschluss. Laden Sie die volle Kapazität langsam und regelmäßig auf, um die Batterie in einem guten Zustand zu halten.

Elektrische Anschlüsse für die 12V-Batterie

WARNUNG: Achten Sie darauf, dass alle Schalter vor dem Anschluss an die Batterie in der Position "OFF" stehen.

Verbinden Sie das rote Batteriekabel an den Pluspol der Batterie (mit der Bezeichnung (+) auf der Batterie) und das schwarze Batteriekabel mit dem negativen Pol (-). Die Batterie sollte immer an einem gut belüfteten Ort aufbewahrt werden.

Wartung

- Reinigen Sie den Bereich hinter dem Propeller nach jedem Gebrauch. Schauen Sie nach Angelschnur, Unkraut oder anderen Fremdkörpern. Alles was sich um den Propeller gewickelt hat kann zu einem Leistungsverlust führen. Schmieren Sie die Halterung alle 2 Wochen mit ein paar Tropfen Nähmaschinenöl auf bewegliche Teile.
- Reinigen Sie elektrische Verbindungen jeden Monat, untersuchen Sie diese auf lose oder korrodierte Klemmen und ausgefranzte Kabel.
- Reinigen Sie die Klemmen mit einer Drahtbürste und ersetzen Sie ausgefranzte Kabel.
- Mangelnde Wartung kann zu übermäßiger Hitzeentwicklung und Leistungseinbußen führen.
- Überprüfen Sie alle Muttern, Bolzen und Schrauben regelmäßig, und testen Sie alle Bestandteile auf Dichtheit und Sicherheit.
- Suchen Sie einen gut belüfteten und trockenen Ort für die Lagerung des Motors über einen längeren Zeitraum.
- Lassen Sie den Motor nie draußen da dies zur Schädigung des Magneten der Antriebseinheit führen kann.

Fehlerbehebung

Schubkraftverluste

- der Propeller kann verschmutzt sein. Den Propeller abnehmen, reinigen und wieder einsetzen.
- Batterieanschlüsse können korrodiert sein. Reinigen Sie diese mit einer Drahtbürste und verbinden Sie diese danach wieder mit dem Motor.
- Die Batterie hat eine niedrige Spannung. Laden und die Ladefähigkeit überprüfen.
- Wasser ist im unteren Teil.

Motor leert die Batterie zu schnell

- Schnur hinter dem Propeller. Propeller abbauen und auf Schnur oder Kraut überprüfen.
- Zu kurze oder schlechte Verbindung der Verkabelung. Überprüfen Sie die Drähte im oberen Gehäuse.
- Die Batterie hat eine schlechte Zelle oder hat erhebliche Ladekapazitäten durch umfangreiche Nutzung verloren.

Motor verursacht übermäßigen Lärm oder Vibrationen

- Propeller arbeitet nicht sauber. Propeller abbauen, reinigen und wieder einsetzen.
- Überprüfen Sie, ob der Propeller sicher sitzt. Überprüfen Sie die Propellermutter und ziehen Sie diese falls erforderlich nach.
- Verbogene Befestigung. Propeller abbauen, eine mittlere Geschwindigkeit einstellen und die Befestigung wegen ev. auftretender Bewegungen beobachten.
- Den Propeller von Hand drehen Er sollte frei laufen, mit einem leichten Widerstand durch die Magnetbremse.

Motor verliert eine oder mehrere Geschwindigkeitsstufen

- Loser Draht oder Drehschalter. Überprüfen Sie den Schaltplan.
- Lose Verbindungen in das obere Gehäuse.
- Drehschalter beschädigt.
- Propeller arbeitet unsauber. Propeller abbauen, reinigen und wieder einsetzen.
- Geschwindigkeitsspulen in der unteren Einheit könnten verschmort sein.

Motor ist schwer zu steuern

- Lösen Sie den Knopf an der Seite der Halterung, dann neu justieren und etwas Schmiermittel anbringen.

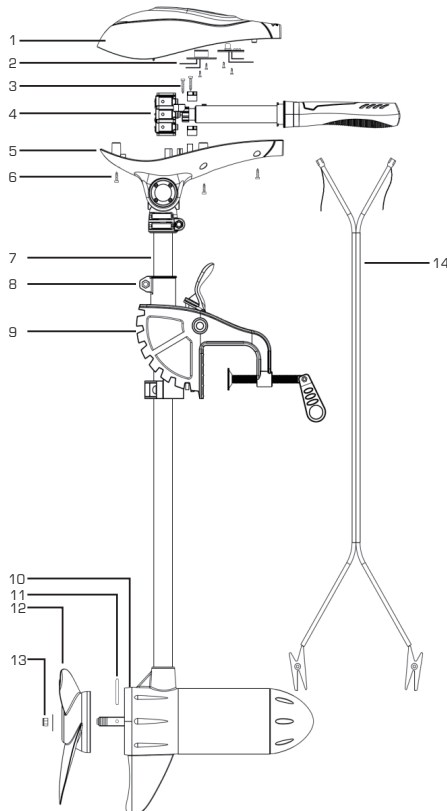
KONFORMITÄTSERKLÄRUNG

Hiermit erklärt Fox International Group Ltd, dass die Fox elektrischen Außenbordmotoren (CEN011, CEN012, CEN013) mit der (EU)- Richtlinie 2014/30/EU zur Elektromagnetischen Verträglichkeit und der(UK) Verordnung 2016 über Elektromagnetische Verträglichkeit übereinstimmen.

Die Konformitätserklärung finden Sie unter folgender Adresse:

<https://www.foxint.com/de/unterstuetzen/declarations-of-conformity/>

Modell	Leistung	Schaft	Volt	Gänge vorwärts / rückwärts	Propeller
FX PRO 45	45lb	32" / 81cm	12	5/2	3 Blätter
FX PRO 55	55lb	32" / 81cm	12	5/2	3 Blätter
FX PRO 65	65lb	32" / 81cm	12	5/3	3 Blätter
Modell	Geschwindigkeit	Verbrauch (Ampere)	Kraft (Watt)	Leistung (KG)	Gewicht (KG)
FX PRO 45	1	9	70	5	9
	2	10	83	6	
	3	16	140	12	
	4	18	160	13	
	5	42	290	22	
FX PRO 55	1	10.5	76	5	9.2
	2	11.5	92	7	
	3	16.5	170	13	
	4	19	190	14	
	5	48	350	26	
FX PRO 65	1	12	140	6.2	11
	2	16	190	12	
	3	22	260	13.2	
	4	27	320	13.8	
	5	62	750	31.8	



Teile- nummer	Name
1	Abdeckung
2	Leiterplatte
3	Handgriffschraube
4	Handgriffbefestigung
5	untere Abdeckung
6	Deckelschrauben
7	Schaft
8	Tiefeneinstellung
9	Befestigung
10	Motor
11	Stift zur Befestigung des Propellers
12	Propeller
13	Propellermutter
14	Batteriekabel

www.foxint.com

eurocustomerservices@ratherroutdoors.com

Fox International Group Ltd., 1 Myrtle Road,
Warley, Brentwood, Essex CM14 5EG. UK



MADE IN CHINA

Manuale Istruzioni d'Uso Motore Elettrico da Barca "Fox FX"

Congratulazioni per l'acquisto del vostro motore elettrico Fox FX. E' stato ideato, progettato e realizzato per garantire la migliore affidabilità possibile e grandi prestazioni per parecchi anni. Nell'ottica di un miglioramento costante dei nostri prodotti, ci riserviamo il diritto di modificare parti e componenti senza preavviso. Si prega di leggere attentamente questo foglio illustrativo per evitare potenziali errori in termini di utilizzo.

Termini Garanzia

Il nostro motore offre una garanzia di anno, a partire dalla data di acquisto (valida solo in combinazione con lo scontrino di acquisto). La garanzia non si estende alle parti soggette ad usura, ad esempio le spazzole in grafite o i perni di allineamento dell'elica. La garanzia è limitata ad uso non commerciale del motore, e non si applica nel caso di errori di utilizzo, incidenti, riparazione impropria o modifica.

Responsabilità del Cliente

La garanzia sul motore non copre gli elementi che sono stati sottoposti ad abuso o negligenze da parte dell'utilizzatore. Per godere di tutti i benefici della garanzia, l'utilizzatore deve mantenere e utilizzare il motore come indicato in questo manuale.

Fissaggio del Motore

Fissare il motore alla poppa della barca attraverso la staffa di montaggio. Assicurarsi di stringere entrambi i bulloni di fissaggio (Fig. A). Per regolare l'angolo del motore, tenere la testa del motore con una mano e premere il perno di posizionamento con l'altra mano. Spingere e tenere premuto il perno fino a raggiungere l'angolo desiderato. Rilasciare il perno e controllare che il meccanismo sia fissato in modo sicuro (Fig. B).

Attenzione: Quando si regola l'angolo di inclinazione del motore, MAI mettere le mani tra l'albero e lo scafo della barca. Ciò può causare lesioni. Per il montaggio o smontaggio del motore, assicurarsi che la batteria sia scollegata.

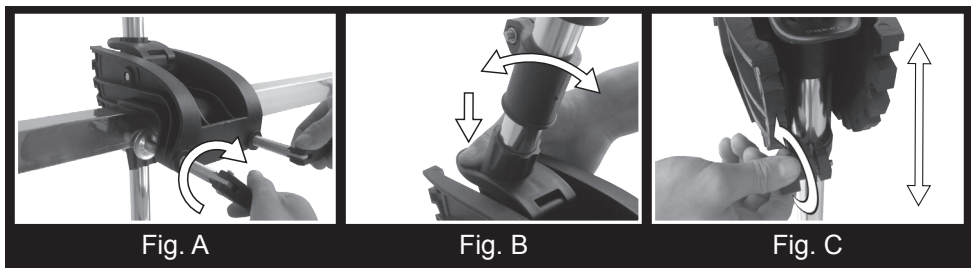


Fig. A

Fig. B

Fig. C

Regolazione Profondità

La profondità del motore può essere regolata verso l'alto o verso il basso, semplicemente allentando la manopola di tensionamento a collare (Fig. C) situata sulla colonna; posizionare il motore alla profondità desiderata, poi serrare nuovamente la manopola di tensionamento in modo sicuro.

Regolazione Tensione Sterzo

Per regolare la resistenza dello sterzo del motore, è sufficiente stringere o allentare la manopola di tensionamento sul lato della staffa di montaggio.

Controllo On/Off della Velocità

Velocità differenti possono essere selezionate ruotando la manopola in senso orario per movimento in avanti o in senso antiorario per le retromarce. Per disattivare il moto, basta posizionare la manopola nella posizione intermedia tra marcia avanti e marcia indietro.

1

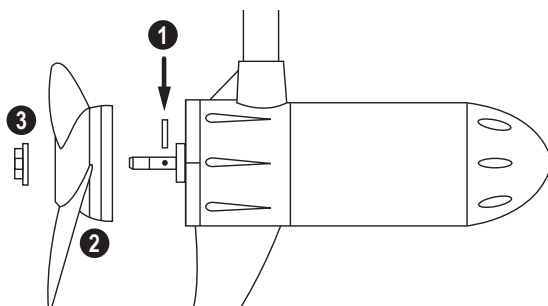


Regolazione Testa Di Pilotaggio

Allentate la manopola posizionata alla base della testa di pilotaggio del motore. Questo vi consentirà di muovere la testa in su o in giù con un'angolazione di 45 gradi, a seconda della posizione desiderata del timone.

Assemblaggio dell'Elica

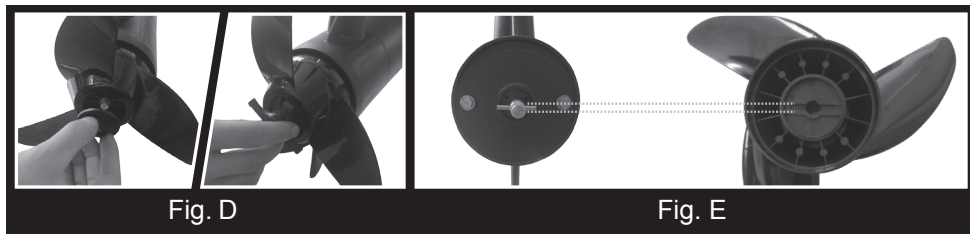
Per assemblare l'elica, posizionare l'apposito elemento di allineamento (1) nel piccolo foro del bullone dell'elica. Posizionare l'elica (2) sul bullone, assicurandovi di allineare l'elemento con lo scasso presente nell'elica stessa. Infine, avvitate il dado dell'elica (3) e fissatelo in modo sicuro tenendo stretta l'elica con la vostra mano, mentre stringete il dado con la chiave inglese (Fig.D).



Sostituzione dell'Elica

Per sostituire l'elica, tenere la pala e allentare il dado con la chiave per elica (Fig. D).

Rimuovere il dado e l'elica. Se l'elica è bloccata, afferrare una pala con la mano e fare leva sul lato posteriore dell'altra pala con un oggetto rigido dalla punta smussata. Se necessario, ripetere la procedura per l'altra pala fino a quando l'elica si stacca. Se il perno dell'elica è piegato, sostituirlo. Allineare il perno (Fig. E) durante il rimontaggio dell'elica e serrare il dado saldamente.



ATTENZIONE: Non colpire il perno dell'elica piegato con un martello per rimuovere lo stesso; questo potrebbe causare danni al motore che non sarebbero coperti da garanzia.

Batterie e Ricarica

La batteria consigliata per il motore è una batteria da 12 volt per impiego marino. Per ottenere i migliori risultati, si consiglia di ricaricare sempre immediatamente la batteria dopo ogni utilizzo. Scollegare il motore dalla batteria prima di iniziare la ricarica. Utilizzare un caricabatterie da 12 volt e collegare il (+) cavo positivo del caricabatterie al (+) polo positivo della batteria e il cavo negativo (-) al polo negativo (-) della batteria. Carica alla capacità massima, lentamente e di frequente, per mantenere la batteria in buone condizioni.

Collegamento Elettrico alla Batteria da 12 V

ATTENZIONE: Assicurarsi che tutti gli interruttori siano in posizione "OFF" prima della connessione alla batteria.

Collegare il cavo rosso al polo positivo della batteria (contrassegnato "+" nella batteria).

Collegare il cavo nero al terminale negativo (-) della batteria. La batteria deve essere sempre tenuta in un posto ben ventilato.

Manutenzione

- Pulire l'elica dopo ogni utilizzo. Controllare che non siano presenti sulla stessa fili da pesca, erbacce o altri detriti. Qualsiasi oggetto avvolto attorno all'elica provocherà una perdita di potenza. Lubrificare il supporto e la colonna ogni 2 settimane, applicando qualche goccia di olio nei punti di giunzione.
- Pulire i collegamenti elettrici ogni mese, verificare la presenza di terminali allentati o corrosi e cavi danneggiati.
- Pulire i terminali con una spazzola metallica e sostituire i cavi danneggiati.
- La mancanza di manutenzione può causare un eccessivo calore e perdita di potenza.
- Controllare tutti i dadi, bulloni e viti regolarmente e verificare fisicamente tutto l'hardware per la tenuta e la sicurezza.
- Assicurarsi di scegliere un luogo ben ventilato e asciutto quando si ripone il motore per lunghi periodi.
- Non lasciare mai il motore all'esterno, in quanto ciò potrebbe causare danni al magnete dell'unità di guida.

Risoluzione dei Problemi

Perdita di Potenza

- L'elica può essere sporca. Rimuovere l'elica, pulirla e riposizionarla.
- I collegamenti della batteria possono essere corrosi. Pulire con una spazzola metallica e riconnettere.
- Batteria con basso livello di tensione. Ricaricare e verificare la presenza di celle danneggiate.
- Acqua presente all'interno dell'unità inferiore.

Il motore scarica la batteria

- Filo o erbacce dietro l'elica. Rimuovere l'elica e controllare la presenza di tali elementi.
- Connessione con cablaggio cattivo o troppo corto. Controllare i cavi nell'alloggiamento superiore.
- La batteria ha una o più celle guaste, oppure ha perso la sua capacità in modo significativo a causa di un uso estensivo.

Il Motore produce eccessivo rumore o vibrazioni

- Elica sporca. Rimuovere l'elica, pulirla e e riposizionarla.
- Verificare se l'elica è sicura. Controllare il dado dell'elica e serrare se necessario.
- Albero elica piegato. Rimuovere l'elica, impostare una velocità media e guardare se l'albero oscilla.
- Girare l'elica a mano. Deve girare liberamente con un leggero attrito dovuto alla frizione del magnete.

Il motore ha perso una o più velocità

- Cavo allentato o commutatore di rotazione. Controllare schema elettrico.
- Connessioni allentate nell'alloggiamento superiore.
- Commutatore di rotazione guasto.
- Elica sporca. Rimuovere l'elica, pulirla e riposizionarla.
- Le bobine per la velocità nell'unità inferiore possono essere bruciate.

Il Motore è difficile da dirigere

- Allentare la manopola sul lato della staffa di montaggio, poi regolare nuovamente e applicare un po' di lubrificante.

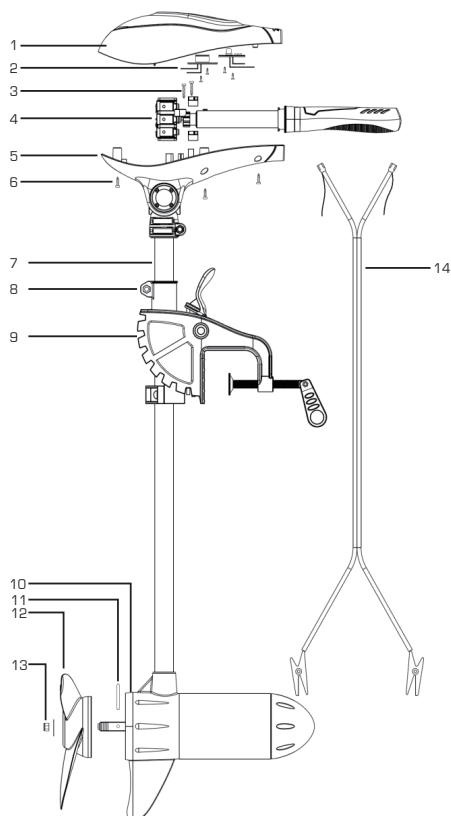
DICHIARAZIONE DI CONFORMITÀ

Con la presente, Fox International Group Ltd dichiara che i motori fuoribordo elettrici Fox (codici CEN011, CEN012, CEN013) sono conformi alle normative sulla compatibilità elettromagnetica dell'Unione Europea - Direttiva 2014/30/UE e alle normative sulla compatibilità elettromagnetica 2016 del Regno Unito.

La Dichiarazione di Conformità è reperibile al seguente indirizzo:

<https://www.foxint.com/it/supporto/documenti-regolamento/>

Modello	Spinta	Stelo	Volts	Velocità Avanti / Indietro	Elica
FX PRO 45	45lb	32" / 81cm	12	5/2	3 pale
FX PRO 55	55lb	32" / 81cm	12	5/2	3 pale
FX PRO 65	65lb	32" / 81cm	12	5/3	3 pale
Model	Speed	Consumption (A)	Power (W)	Thrust (KG)	Weight (KG)
FX PRO 45	1	9	70	5	9
	2	10	83	6	
	3	16	140	12	
	4	18	160	13	
	5	42	290	22	
FX PRO 55	1	10.5	76	5	9.2
	2	11.5	92	7	
	3	16.5	170	13	
	4	19	190	14	
	5	48	350	26	
FX PRO 65	1	12	140	6.2	11
	2	16	190	12	
	3	22	260	13.2	
	4	27	320	13.8	
	5	62	750	31.8	



Nr. Parte	Nome Parte
1	Cover Superiore
2	Scheda circuito stampato
3	Vite Manico
4	Gruppo Manico
5	Cover Inferiore
6	Viti Cover
7	Stelo
8	Collarino Profondità
9	Staffa Montaggio
10	Motore
11	Perno Allineamento
12	Elica
13	Dado Elica
14	Cavo Batteria

www.foxint.com
 eurocustomerservices@ratherroutdoors.com

Fox International Group Ltd., 1 Myrtle Road,
 Warley, Brentwood, Essex CM14 5EG. UK



MADE IN CHINA

FX Elektromos Csónakmotor Használati Útmutató

Gratulálunk az újonnan megvásárolt FX elektromos csónakmotorjához. Arra tervezték és gyártották, hogy hosszú évekig a lehető legjobb teljesítményt és megbízhatóságot nyújtsa az Ön meglegedésére. A folyamatos termékfejlesztés miatt fenntartjuk magunknak a jogot, hogy további értesítés vagy bejelentés nélkül bármilyen alkatrészt módosíthassunk. Kérjük, olvassa el figyelmesen az alábbi tájékoztatót, az esetleges nem megfelelő használatból eredő meghibásodások elkerülése érdekében.

Jótállási Feltételek

Elektromos csónakmotorjaink egy év garanciával kerülnek forgalomba, amely a vásárlás dátumától indul (csak a vásárlást igazoló nyugtával együtt érvényes).

A garancia nem terjed ki a kopó alkatrészekre, mint például a szénkefékre vagy a stiftekre.

A garancia ipari célú felhasználásra nem terjed ki, valamint nem érvényesíthető kezelési hibából, balesetből valamint szakszerűtlen javításból vagy módosításból eredő meghibásodás esetén.

Az Ügyfél Felelőssége

A motor garanciája nem vonatkozik azokra a meghibásodásokra, amelyek a nem rendeltetésszerű használatra vagy felhasználó hanyagságára vezethetők vissza.

Ahhoz, hogy a garancia teljes mértékben érvényesíthető legyen, a felhasználó köteles a jelen útmutatóban foglaltak szerint eljárni.

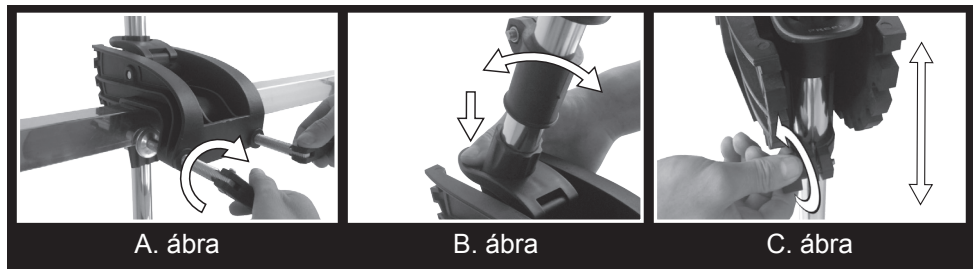
A Motor Rögzítése

Rögzítse a motort a tükörlaphoz a motortartó konzol segítségével. Győződjön meg, hogy biztonságosan meghúzta-e a rögzítő csavarokat (A. ábra)!

A dőlésszög beállításához egyik kezével fogja meg a motor fejét, a másik kezével nyomja meg a pozicionáló fület.

Tartsa lenyomva a fület, amíg a kívánt szöget el nem éri. Engedje el a rögzítő fület és bizonyosodjon meg, hogy a mechanika biztonságosan rögzült. (B. ábra)

Figyelem: Amikor beállítja a motor dőlésszögét, **SOHA ne tegye a kezét a tengely és a hajótest közé, mert az sérüléshez vezethet.** Amikor rögzíti vagy eltávolítja a motort, mindig győződjön meg arról, hogy az nem csatlakozik az akkumulátorhoz.



Magasság állítás

A motor magassága egyszerűen állítható fel és le a rögzítő csavar egyszerű lazításával (C. ábra). Állítsa be a kívánt magasságot, majd húzza meg újra biztonságosan a rögzítő csavart.

Kormányzási Erő Beállítása

A motor kormányzási ellenállás beállításához, csak egyszerűen szorítson vagy lazítson a csavaron a motorrögzítő oldalán. Szorosabb állapotban a motor nehezebben fordul el menet közben, így jobban tartja az irányt.

BE/KI Sebességi Fokozatok

A sebesség fokozatok a markolat óramutató járásával megegyező elfordításával állíthatók előremenetbe vagy az óramutató járásával ellentétes irányba történő elfordítással hátramenetbe.

Leállításához egyszerűen állítsa a markolatot az előremenet és hátramenet közé.

H

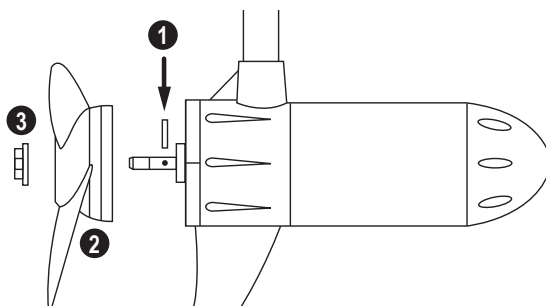


A motor Fejrésének Beállítása

Lazítsa ki a fejrészen található kézi csavart. Ez lehetővé teszi, hogy a fejrészt 45 fokban lefelé vagy felfelé mozgassa és a kívánt szögben a fej rögzíthető.

A Propeller Felszerelése

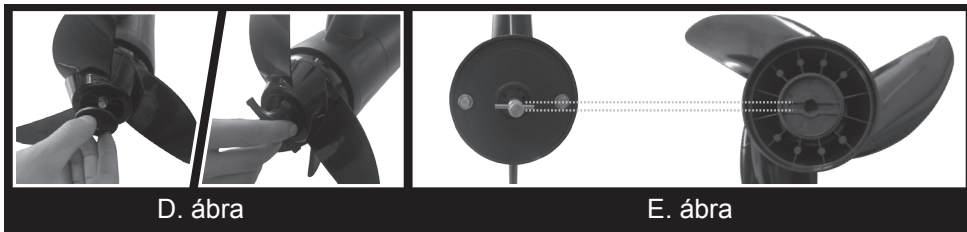
A propeller felszereléséhez vezesse a Propeller Rögzítő Csapszeget (1) a motor tengelyén található lyukba. Húzza propellert (2) a tengelyre úgy, hogy a csapszeg a propelleren található vágatba fekküdjön. Végül tekerje a Rögzítő Csavart (3) a tengelyre és húzza meg úgy, hogy a propellert a kezével tartja, miközben a speciális kulccsal tekeri a csavart (D Ábra).



A Propeller Cseréje

A propeller cseréjéhez fogja meg a propellert, majd lazítsa meg az anyát a kulcs segítségével (D. ábra).

Távolítsa el az anyát és a propellert. Ha a propeller nem jön le, akkor fogja meg az egyik ágát és hátulról egy tompa tárggyal ütögesse meg. Ha szükséges ismétlje meg a másik ágával is, amíg a propeller le nem jön. Ha a propeller stift elhajlott, cserélje ki. Igazítsa be a stiftet (E. ábra) amikor visszahelyezi a propellert és húzza meg biztonságosan az anyát.



D. ábra

E. ábra

FIGYELEM: Ne ütögesse az elhajlott propeller stiftet kalapáccsal, mert az garancia által nem fedezett meghibásodáshoz vezethet.

Akkumulátorok és Töltés

Az ajánlott akkumulátor a motorhoz 12V-os mély ciklusú akkumulátor. A legjobb eredmény érdekében azt javasoljuk, hogy minden akkumulátort töltsön fel azonnal minden egyes használat után. Töltés előtt válassza le a motort az akkumulátorról.

Használjon 12V-os akkumulátor töltőt és csatlakoztassa a pozitív (+) vezetékét az akkumulátor pozitív (+) pólusához és a negatív (-) vezetékét az akkumulátor negatív (-) pólusához. Használjon lassú töltőt a jó kondíció fenntartása érdekében.

Elektromos csatlakozás a 12V-os akkumulátorhoz

FIGYELEM: Győződjön meg, hogy minden kapcsoló "OFF" állásban van, mielőtt csatlakoztatná az akkumulátort.

Csatlakoztassa a piros akkumulátor kábelt a pozitív pontra ((+) jelölés az akkumulátoron)

Csatlakoztassa a fekete akkumulátor kábelt a negatív pontra (-). Az akkumulátort mindig tárolja jól szellőző helyen.

Karbantartás

- Tisztítsa meg a propellert minden használat után. Nézze meg hogy nincs-e rajta damil, hinár vagy bármilyen törmelék. Bármilyen, a propellerre tekeredett anyag teljesítményvesztéshez vezet. Kenje meg a tengelyt kéthetente néhány csepp finom műszerolajjal a sarkalatos pontoknál.
- Tisztítsa meg havonta az elektromos csatlakozásokat, ellenőrizze le, hogy a sarukon nincsenek-e laza vagy korrodálódott, esetleg égett kábelrészek.
- Tisztítsa meg a korrodálódott sarukat drótkéfével és cserélje ki az égett kábeleket.
- A karbantartás hiánya túlhevülést és teljesítmény csökkenést okozhat.
- Ellenőrizze rendszeresen az összes csavart és fizikailag ellenőrizze az összes rögzítési pontot.
- Ügyeljen rá, hogy hosszabb tárolás esetén jól szellőző, száraz helyen legyen a motor.
- Soha ne hagyja a motort kültéren, mert az a meghajtó egység mágneses részének sérüléséhez vezethet.

Hibaelhárítás

Gyenge teljesítmény

- A propeller esetleges szennyeződése. Távolítsa el, tisztítsa meg és helyezze vissza.
- Az akkumulátor csatlakozók esetleges korrodáltsága. Tisztítsa meg drótkéfével és csatlakoztassa újra.
- Alacsony akkumulátor feszültség szint. Töltse fel újra és ellenőrizze, hogy nincsenek-e rossz cellák az akkumulátorban.
- Víz az alsó egységben.

A motor túl gyorsan meríti az akkumulátort

- Dami a propeller mögött. Távolítsa el és nézze meg hogy nincs-e mögötte damil, hinár.
- Rövidzárlat vagy kábelcsatlakozási hiba. Ellenőrizze a kábeleket a felső egységben.
- Cellazárlatos az akkumulátor vagy jelentős kapacitásvesztés keletkezett a túlhasználat miatt.

Motor túlságosan rezeg vagy túl zajos

- A propeller esetleges szennyeződése. Távolítsa el, tisztítsa meg és helyezze vissza.
- Ellenőrizze, hogy a propeller biztonságosan rögzül-e. Ellenőrizze a propeller anyát és húzza meg, ha szükséges.
- Meggömbült forgórész. Távolítsa el a propellert, állítsa közepes sebességre és ellenőrizze, hogy nem üt-e.
- Forgassa meg a propellert kézzel. Szabadon kell forognia nyelhe mágneses fékezéssel.

A motor elvesztett egy vagy több sebességfokozatot

- Kilazult vezeték vagy kapcsoló. Ellenőrizze a kapcsolási rajzot.
- Csatlakozási probléma a felső egységben.
- Elromlott a kapcsoló.
- A propeller esetleges szennyeződése. Távolítsa el, tisztítsa meg és helyezze vissza.
- Leégett a tekercs az alsó egységben.

Nehéz irányítás

- Lazítsa meg a csavart a motortartó oldalán, majd állítsa be újra és használjon egy kis kenőanyagot.

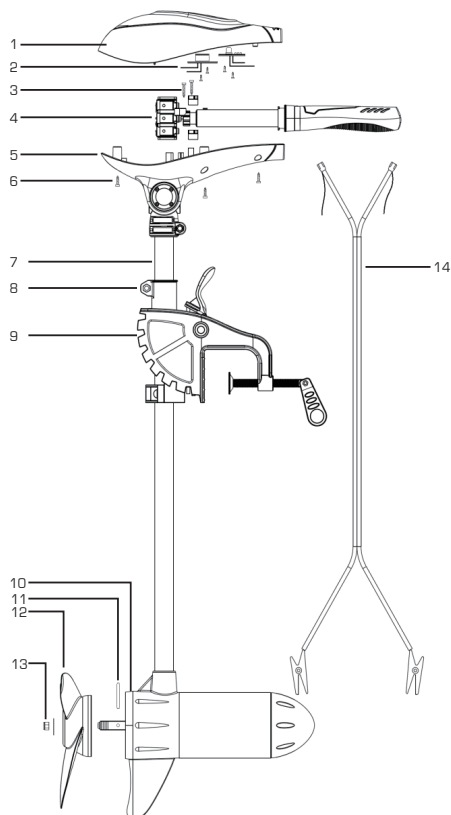
MEGFELELŐSÉGI NYILATKOZAT

A Fox International Group Ltd ezennel kijelenti, hogy a Fox elektromos külmotorok (CEN011, CEN012, CEN013) megfelelnek az (EU) elektromágneses kompatibilitási irányelvnek – a 2014/30/EU irányelvnek és az (UK) 2016. évi elektromágneses összeférhetőségi előírásainak.

A megfelelőségi nyilatkozat a következő címen érhető el:

<https://www.foxint.com/hu/támogatás/declarations-of-conformity/>

Modell	Tolóerő	Szár Hossza	Feszültség (V)	Sebesség Előre / Hátra	Propeller
FX PRO 45	45lb	32" / 81cm	12	5/2	3 Blade
FX PRO 55	55lb	32" / 81cm	12	5/2	3 Blade
FX PRO 65	65lb	32" / 81cm	12	5/3	3 Blade
Modell	Sebesség	Áramfelvétel (A)	Teljesítmény (W)	Tolóerő (KG)	Súly (KG)
FX PRO 45	1	9	70	5	9
	2	10	83	6	
	3	16	140	12	
	4	18	160	13	
	5	42	290	22	
FX PRO 55	1	10.5	76	5	9.2
	2	11.5	92	7	
	3	16.5	170	13	
	4	19	190	14	
	5	48	350	26	
FX PRO 65	1	12	140	6.2	11
	2	16	190	12	
	3	22	260	13.2	
	4	27	320	13.8	
	5	62	750	31.8	



Alkatrész száma	Alkatrész neve
1	Felső Burkolat
2	PCB (Nyomatott Áramköri Vezérlés)
3	Nyélrögítő Csavar
4	Sebesség Kapcsoló
5	Alsó Burkolat
6	Burkolati Csavarok
7	Szár
8	Mélységállító Adapter
9	Dőlésszög Állító
10	Motor
11	Propeller Tengely
12	Propeller
13	Propeller Rögzítő Anya
14	Akkumulátor Kábel

www.foxint.com

eurocustomerservices@ratherroutdoors.com

Fox International Group Ltd., 1 Myrtle Road,
Warley, Brentwood, Essex CM14 5EG. UK



MADE IN CHINA

Подвесной лодочный электромотор FX – инструкция по эксплуатации

Поздравляем вас с приобретением подвесного лодочного электромотора Fox FX. Он был разработан, сконструирован и изготовлен таким образом, чтобы обеспечить максимально возможную надежность, удобство и производительность в течение многих лет эксплуатации. В качестве средства постоянного улучшения качества продукции, мы оставляем за собой право на изменение деталей и компонентов без предварительного уведомления. Пожалуйста, прочитайте эту брошюру, чтобы избежать возможных ошибок в процессе эксплуатации.

Гарантийные Условия

Мы даём один год гарантии на электродвигатель, начиная со дня покупки (гарантия действительна только вместе с чеком о покупке). Гарантия не распространяется на изнашивающиеся детали, например: графитовые щётки или шплинты. Гарантия ограничивается некоммерческим использованием двигателя и не охватывает случаи неправильной эксплуатации, аварии, самостоятельный ремонт или модификацию.

Обязанности пользователя

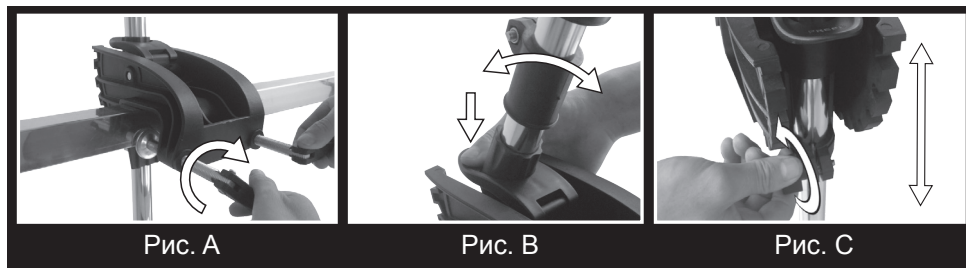
Гарантия на двигатель не распространяется на случаи злоупотребления или халатности.

Чтобы использовать гарантию в полной мере, пользователь должен обращаться с двигателем так, как указано в данном руководстве.

Монтаж двигателя

Прикрепите подвесной мотор к корме лодки с помощью кронштейна. Убедитесь в том, что оба болта крепления надежно затянуты (Рис. А). Для регулировки угла мотора, удерживайте головку мотора одной рукой и нажмите позиционирующий рычаг другой рукой. Нажмите и удерживайте рычаг до достижения нужного угла. Отпустите рычаг и проверьте надёжность фиксации механизма (Рис. В)

Внимание: при регулировке угла наклона мотора, никогда не кладите руки между валом и корпусом лодки. Это может привести к травме. При монтаже или снятии двигателя, убедитесь, что аккумулятор отключен.



Регулировка глубины

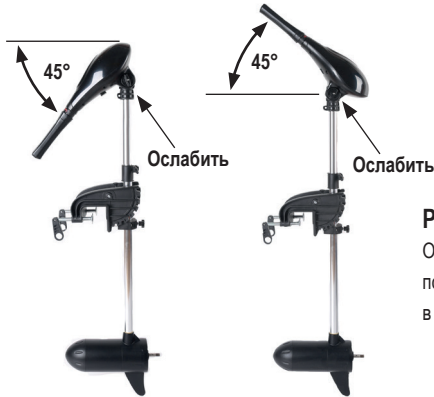
Глубина погружения мотора может быть отрегулирована по высоте простым ослаблением регулятора втулки (Рис. С), расположенной на колонне, а после выбора глубины, тщательного затягивания регулятора.

Регулировка усилия руля

Для регулировки силы сопротивления руля вашего мотора, просто затяните или ослабьте регулятор натяжения на боковом кронштейне.

Управление скоростью

Скорость может быть выбрана путем поворота ручки по часовой стрелке – для движения вперед или против часовой стрелки – для движения назад. Для остановки просто – установите центр ручки между скоростями вперед и назад.

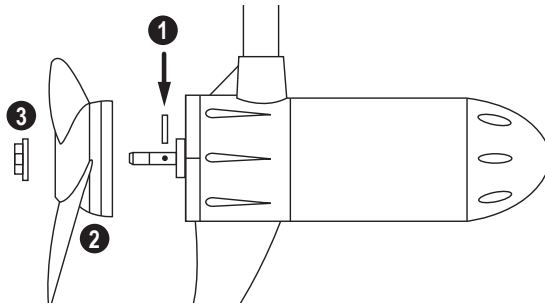


Регулировка Пульта Управления

Ослабьте колесико в основании пульта управления. Это позволит поднять или опустить пульт управления на 45 градусов в зависимости от требуемого положения рукоятки.

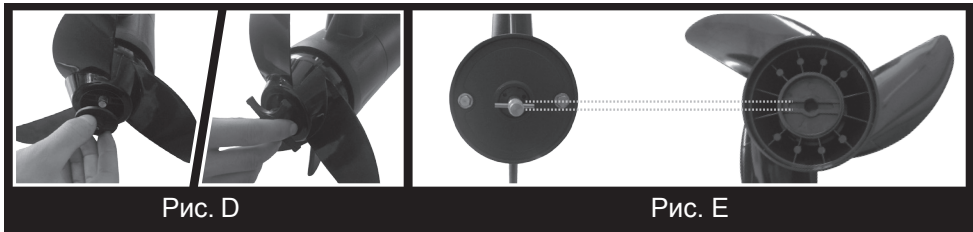
Сборка винта

Для установки гребного винта, вставьте выравнивающий штифт (1) в отверстие гребного вала. Наденьте гребной винт (2) на вал, совместив пазы в отверстии вала с выравнивающим штифтом. Закрепите гребной винт гайкой (3), используя гаечный ключ. Удерживайте винт рукой при закручивании гайки (Рис. D).



Замена винта

Для замены винта, отвинтите гайку ключом, удерживая лопасть рукой (Рис. D). Снимите гайку, шайбу и винт. Если винт застрял, придерживая одну лопасть рукой, постучите по другим лопастям тупым твёрдым предметом по очереди, до тех пор, пока винт не снимется. Если выравнивающий штифт погнут, поменяйте его. Перед установкой и надёжным закреплением нового винта, выровняйте штифт (Рис. E)



ВНИМАНИЕ: Не выбивайте погнутый штифт молотком, т.к. это может повредить вал, а это не покрывается гарантией.

Аккумуляторы и их зарядка

Рекомендуемый аккумулятор для мотора – 12-вольтовая морская батарея с глубоким циклом.

Для достижения наилучших результатов мы рекомендуем вам заряжать аккумуляторы после каждого использования.

Перед зарядкой батареи, отсоедините подвесной мотор.

Используйте 12-вольтовую зарядку и подсоедините плюсовой (+) контакт зарядки к плюсу (+) батареи, а минусовой контакт зарядки (-) к минусу батареи (-). Заряжайте до полной зарядки медленно и часто, чтобы поддерживать батарею в хорошем состоянии.

Подключение батареи 12V

ВНИМАНИЕ: Перед подключением убедитесь, что все выключатели в положении «ВЫКЛ» - «OFF».

Подсоедините красный кабель к плюсу батареи (маркировка (+) на батарее).

Подсоедините чёрный кабель к минусу батареи (-). Батарея должна всегда находиться в хорошо проветриваемом месте.

Обслуживание

- Снимайте винт после каждого использования. Уберите леску, сорняки и прочий мусор. Любой мусор, намотанный на винт, снижает мощность. Смазывайте мест крепления и шток мотора каждые 2 недели, нанесите несколько капель смазки на шарниры.
- Очищайте контакты каждый месяц, проверяйте клеммы на предмет затяжки и коррозии, а провода на излом и перетиранье.
- Очищайте клеммы щёткой и меняйте перетёртые провода.
- Отсутствие технического обслуживания может вызвать перегрев и потерю мощности.
- Проверяйте все гайки, болты и винты регулярно, и физически проверяйте всё оборудование на герметичность и безопасность.
- Для длительного хранения аккумулятора используйте хорошо проветриваемые места.
- Никогда не оставляйте мотор на улице, так как это может его повредить.

Поиск и устранение неисправностей

Потеря мощности

- Может быть испорчен винт. Снимите винт, очистите или замените его.
- Контакты аккумулятора могут быть окислены. Очистите их металлической щёткой и присоедините снова.
- Разрядилась батарея. Зарядите и проверьте на наличие сбойных ячеек.
- Попадание воды в 'нижний блок'.

Быстро садится батарея

- Леска позади винта. Снять винт и проверить на предмет лески или водорослей
- Короткое замыкание или плохой контакт. Проверить провода в верхнем корпусе.
- У аккумулятора испорченная ячейка или он изношен от интенсивной эксплуатации.

Двигатель издает чрезмерный шум или вибрация

- Непорядок с винтом. Заменить или очистить.
- Проверьте крепление винта. Хорошо ли затягивается гайка.
- Погнут вал. Снимите винт, включите среднюю скорость и проверьте винт на биение.
- Прокрутите винт вручную. Он должен вращаться свободно, с небольшими торможениями от магнита.

Мотор потерял одну или несколько скоростей

- Отсоедините провод или поворотный переключатель. Проверьте схему подключения.
- Проверьте контакты в верхнем корпусе.
- Неисправен поворотный переключатель.
- Неисправен винт. Снимите винт, замените или очистите.
- Могла сгореть обмотка в нижнем корпусе.

Затруднено управление

- Ослабьте ручку бокового крепления, затем затяните снова и используйте смазку.

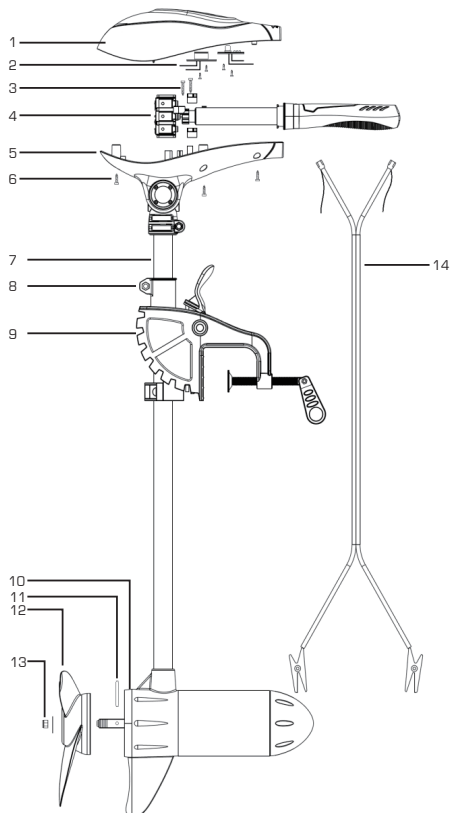
ДЕКЛАРАЦИЯ СООТВЕТСТВИЯ

Настоящим компания Fox International Group Ltd заявляет, что Подвесные электрические моторы Fox (CEN011, CEN012, CEN013) соответствуют Директиве ЕС по электромагнитной совместимости 2014/30/EU и Правилам Великобритании по электромагнитной совместимости 2016 года.

С Декларацией соответствия можно ознакомиться по следующему адресу:

<https://www.foxint.com/ru/поддержка/declarations-of-conformity/>

Модель	Тяга	Дейдвуд	Напряжение (В)	Скорости вперед/назад	Винт
FX PRO 45	45lb	32" / 81cm	12	5/2	3 Blade
FX PRO 55	55lb	32" / 81cm	12	5/2	3 Blade
FX PRO 65	65lb	32" / 81cm	12	5/3	3 Blade
Модель	Скорость	Потребление (А)	Мощность (Вт)	Тяга (кг)	Вес (кг)
FX PRO 45	1	9	70	5	9
	2	10	83	6	
	3	16	140	12	
	4	18	160	13	
	5	42	290	22	
FX PRO 55	1	10.5	76	5	9.2
	2	11.5	92	7	
	3	16.5	170	13	
	4	19	190	14	
	5	48	350	26	
FX PRO 65	1	12	140	6.2	11
	2	16	190	12	
	3	22	260	13.2	
	4	27	320	13.8	
	5	62	750	31.8	



№.	Наименование
1	Верхняя крышка
2	Печатная плата
3	Винт рукоятки
4	Рукоятка в сборе
5	Нижняя крышка
6	Крепёж крышки
7	Дейдвуд
8	Фиксатор глубины
9	Кронштейн крепления
10	Мотор
11	Штифт выравнивания винта
12	Винт
13	Гайка винта
14	Электрокабель

www.foxint.com

eurocustomerservices@ratherroutdoors.com

Fox International Group Ltd., 1 Myrtle Road,
Warley, Brentwood, Essex CM14 5EG. UK



MADE IN CHINA

Návod k použití elektromotoru FX Boat

Gratulujeme Vám k nákupu elektromotoru Fox FX. Byl navržen, zkonstruován a vyroben tak, aby Vám po dlouhá léta přinášel tu nejvyšší spolehlivost a výkonnost. Z důvodu neustálého vývoje, dovoluujeme vyhradit si právo změny dílů a komponentů bez předchozího upozornění. Čtěte prosím pozorně tento návod a vyhněte se potencionálním problémům.

Podmínky záruky

Na motor se vztahuje jednoletá záruka, která začíná běžet dnem nákupu (platí při poskytnutí dokladu o nákupu). Záruka se nevztahuje na opotřebené jednotlivých dílů, jako například grafitové kartáčky či zajišťovací kuličky, atd. Záruka se vztahuje jen na nekomerční použití elektromotoru a nevztahuje se na problémy při nesprávném použití, nehody, neautorizované opravy či úpravy motoru.

Povinnosti provozovatele

Záruka tohoto elektromotoru nepokrývá případy, ke kterým došlo při zneužití či při nedbalosti. Aby nebyla záruka krácena, je nutné se řídit pokyny uvedenými v tomto manuálu.

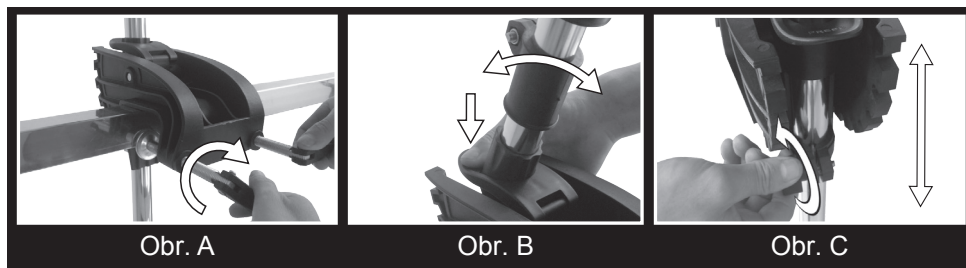
Montáž motoru

Nainstalujte motor na záď (zrcadlo) člunu pomocí přípevňovací hlavice. Dbejte na bezpečné dotažení svorníků (Obr. A).

Pro sklopení motoru držte vrchní část motoru jednou rukou a druhou rukou stlačte fixační zarážku.

Držte fixační zarážku stlačenou, dokud nedosáhnete požadovaného úhlu sklopení. Uvolněte zarážku a zkontrolujte, jestli je motor v požadovaném úhlu bezpečně zajištěn (Obr. B)

Pozor : Při sklápění motoru NIKDY nevkládejte ruce mezi hřídel motoru a trup lodi. To může způsobit zranění. Při nasazování a sundávání motoru vždy zkontrolujte, že je baterie odpojena.



Změna hloubky ponoru

Ponor motoru může být lehce změněn povolením límcového utahovacího šroubu umístěného na tyči motoru (Obr. C). Umístěte motor do požadované hloubky a poté utahovací šroub znovu bezpečně dotáhněte.

Nastavení tuhosti řízení

Pro nastavení tuhosti řízení stačí jen jednoduše přitáhnout či povolit utahovací šroub umístěný na boku umísťovací hlavice.

On/Off Ovládač rychlosti

Rychlost zvolíte pootočením rukojeti kormidla. Pro jízdu vpřed otočte rukojetí ve směru hodinových ručiček, pro jízdu vzad proti směru hodinových ručiček. Pro vypnutí jednoduše umístěte rukojeť kormidla do pozice mezi rychlosti vpřed a vzad.

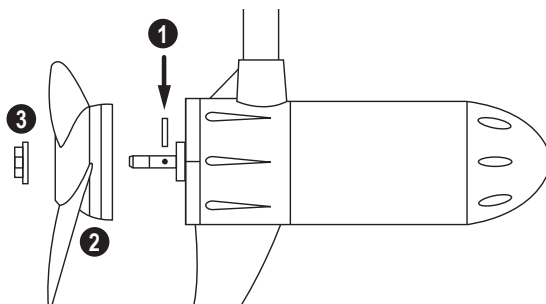


Nastavení ovládací hlavy

Povolte kolečko pod hlavou. To umožní hlavě se pohybovat v rozmezí 45 stupňů nahoru, nebo dolů v závislosti na požadované poloze řízení.

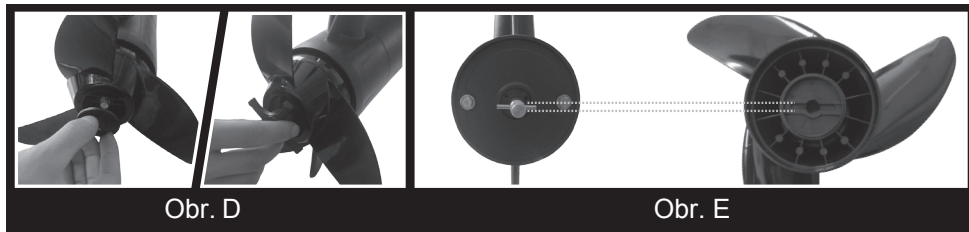
Nasazení vrtule

Při nasazování vrtule, jako první umístíte zajišťovací kolík (1) do malé dírky na čepu. Na čep následně nasuňte vrtuli (2) tak, aby byl zajišťovací kolík souběžně se žlábkem na vrtuli. Poté nasuňte podložku (3) a našroubujte dotahovací matici (4). Matici dotáhněte bezpečně tak, že jednou rukou budete pevně držet vrtuli a druhou rukou dotáhnete za pomoci klíče (Obr.D).



Výměna vrtule

Pro výměnu vrtule držte jednou rukou vrtuli a druhou rukou odtáhněte šroub za pomoci klíče (Obr.D). Sundejte matici a vrtuli. Jestliže je vrtule "kousnutá", uchopte jednou rukou jeden list vrtule a poklepejte na zadní stranu druhého listu vrtule pomocí tvrdého tupého předmětu. Pokud bude potřeba, opakujte stejný postup u druhého listu vrtule. Takto pokračujte až do úplného uvolnění vrtule. Pokud je kolíček na vrtuli ohnutý, vyměňte jej. Nasuňte kolík souběžně s drážkou (Obr.E) a dotáhněte matici.



POZOR: Nesnažte se vyklepávat ohnutý zajišťovací kolík za pomoci kladiva. Na poškození armatury se poté nevztahuje záruka.

Baterie a nabíjení

Doporučená baterie pro motor je 12 voltová deep cycle.

Doporučujeme dobit baterie ihned po každém použití. Před dobíjením odpojte baterii od elektromotoru.

Použijte 12 voltovou nabíječku. Připojte kladný pól (+) nabíječky na kladný pól baterie(+), záporný pól (-) nabíječky na záporný pól (-) baterie. Pomalu baterii nabíjete do plna, tím ji udržíte v dobrém stavu.

Připojení 12V baterie

POZOR: Ujistěte se, že je vše vypnuto, když připojujete elektromotor k baterii.

Připojte červený kabel (označen +) na kladnou svorku baterie.

Připojte černý kabel (označen -) na zápornou svorku baterie.

Baterii musí být vždy umístěna na větraném místě.

Údržba

- Po každém použití očistěte prostor za vrtulí od vlasců, travin a jiných nečistot. Každá nečistota namotaná za vrtulí, způsobuje ztrátu výkonnosti. Každé dva týdny namažte nejvíce namáhané části, kápněte na ně několik kapek lehkého strojního oleje.
- Každý měsíc očistěte elek. spoje, zkontrolujte zda nejsou uvolněné či zkorodované a nejsou rozřezané dráty
- Spojky očistěte kartáčem a vyměňte rozřezané dráty.
- Nedostatečná údržba může vést ke ztrátě výkonnosti a nadměrnému zahřívání motoru.
- Pravidelně kontrolujte všechny matice, šrouby, zda jsou řádně dotaženy. Také kontrolujte veškeré části motoru a to jak z hlediska utěsnění, tak i bezpečnosti.
- Motor skladujte zásadně na dobře větraném a suchém místě.
- Nikdy neskladujte motor ve venkovním prostředí, protože to může způsobit poškození magnetu v řídicí části motoru.

Řešení problémů

Ztráta výkonu

- Vrtule může být znečištěna. Odmontujte vrtuli, očistěte a připevňte zpět.
- Konektory k baterii mohou být zkorodované. Očistěte je kartáčem a znovu zapojte.
- Baterie je málo nabitá. Znovu ji nabíjete a zkontrolujte její kapacitu.
- Voda v motor.

Rychlé vybíjení baterii

- Vlasec či šňůra za vrtulí. Odmontujte vrtuli a zkontrolujte, zda za ní není namotaný vlasec či trávy.
- Krátké a nebo špatné propojení drátky. Zkontrolujte tyto drátky.
- Baterie je již špatná a nebo ztratila svou původní kapacitu častým používáním.

Motor vytváří hluk či vibrace

- Pokřivená vrtule. Odmontujte vrtuli, vyčistěte a vyměňte za opravenou či novou.
- Zkontrolujte upevnění vrtule. Zkontrolujte, zda je matice fixující vrtuli správně dotažena. Pokud ne, řádně ji dotáhněte.
- Ohnutá hřídel. Odmontujte vrtuli, zvolte střední rychlost a pozorujte, zda hřídel neháze.
- Otočte vrtulí rukou. Mělo by to jít lehce jen s malým odporem.

Motor ztrácí rychlost(i)

- Uvolněný drát nebo otočný přepínač. Zkontrolujte schéma zapojení.
- Přerušené propojení s řídicí jednotkou.
- Špatně zapojený spínač.
- Znečištěná vrtule. Odmontujte vrtuli, očistěte a připevňte zpět.
- Spálená rychlostní cívka.

Motorem se špatně kormidluje

- Odtáhněte šroub na straně hlavice, namažte a znovu dotáhněte.

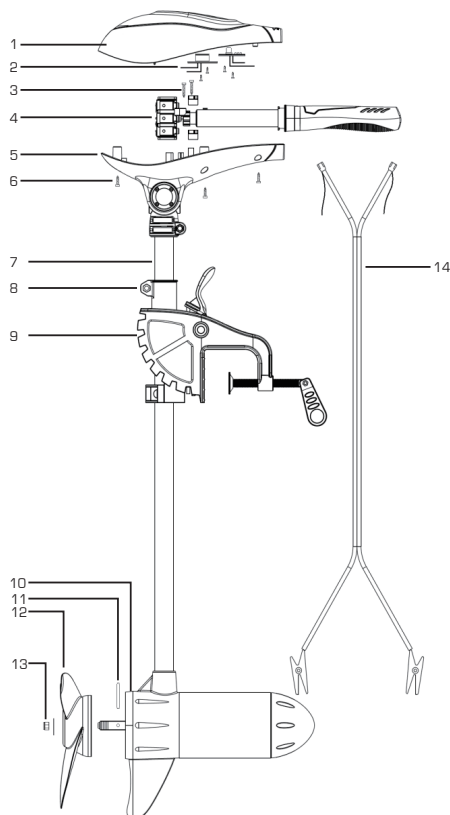
PROHLÁŠENÍ O SHODĚ

Fox International Group Ltd tímto prohlašuje, že přívěsné lodní elektromotory Fox Electric Outboards (CEN011, CEN012, CEN013) jsou v souladu se směrnicí Evropské unie 2014/30/EU o Elektromagnetické kompatibilitě a nařízení o Elektromagnetické kompatibilitě Spojeného království 2016 The

Prohlášení o shodě lze ke stažení na následující adrese:

<https://www.foxint.com/cz/podpora/support/zakonné-dokumenty/>

Model	Tah motoru	Délka tyče	Volty	Rychlosti Vpřed / vzad	Vrtule
FX PRO 45	45lb	32" / 81cm	12	5/2	3 Blade
FX PRO 55	55lb	32" / 81cm	12	5/2	3 Blade
FX PRO 65	65lb	32" / 81cm	12	5/3	3 Blade
Model	Rychlost	Spotřeba (A)	Výkon (W)	Tah (KG)	Váha (KG)
FX PRO 45	1	9	70	5	9
	2	10	83	6	
	3	16	140	12	
	4	18	160	13	
	5	42	290	22	
FX PRO 55	1	10.5	76	5	9.2
	2	11.5	92	7	
	3	16.5	170	13	
	4	19	190	14	
	5	48	350	26	
FX PRO 65	1	12	140	6.2	11
	2	16	190	12	
	3	22	260	13.2	
	4	27	320	13.8	
	5	62	750	31.8	



Díl číslo	Název dílu
1	Kryt
2	PCB (Tištěný spoj)
3	Šroub rukojeti
4	Rukojeť
5	Spodní kryt
6	Šrouby krytu
7	Tyč
8	Matice nastavení ponoru
9	Připevňovací hlava
10	Motor
11	Pero/kolík vrtule
12	Vrtule
13	Matice
14	Kabel k baterii

www.foxint.com

eurocustomerservices@ratherroutdoors.com

Fox International Group Ltd., 1 Myrtle Road,
Warley, Brentwood, Essex CM14 5EG. UK



RoHS
COMPLIANT



MADE IN CHINA

Instrukcja obsługi zaburtowego silnika elektrycznego FX

Gratulujemy zakupu Twojego zaburtowego silnika elektrycznego Fox FX. Został on zaprojektowany, opracowany i wyprodukowany, aby dostarczyć Ci najwyższej niezawodności i wielu lat zadowolenia z użytkowania. Ponieważ chcemy stale usprawniać nasz produkt, dlatego zastrzegamy sobie prawo do wymiany części i elementów bez wcześniejszego powiadomienia. Aby uniknąć ewentualnych błędów podczas użytkowania, prosimy o uważne przeczytanie tej ulotki.

Zasady gwarancji

Nasz silnik objęty jest roczną gwarancją, która rozpoczyna się od daty zakupu (gwarancja jest ważna tylko wraz z dowodem zakupu).

Gwarancja nie obejmuje zużywających się części, jak szczotki grafitowe lub bezpieczniki.

Gwarancja ta ograniczona jest do niekomercyjnego użytkowania silnika i nie obejmuje błędów w użytkowaniu, wypadków, niewłaściwej naprawy lub modyfikacji.

Odpowiedzialność klienta

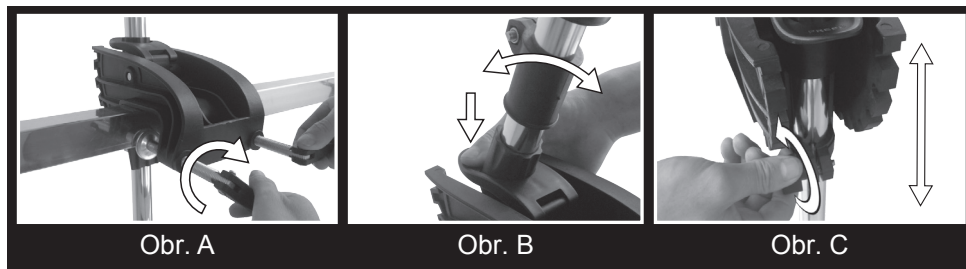
Gwarancja na silnik nie dotyczy uszkodzeń wynikłych z nadużyć użytkownika lub jego zaniedbań.

Aby skorzystać z wszystkich zapisów gwarancji silnik musi być użytkowany zgodnie z niniejszą instrukcją.

Mocowanie silnika

Przymocuj silnik do rufy łodzi lub pontonu za pomocą obejm mocujących. Należy się upewnić, aby śruby zostały przykręcone ciasno (Obr. A). Aby ustawić kąt silnika przytrzymaj jedną ręką głowicę silnika, a drugą ręką odciagnij blokadę. Wciśnij i przytrzymaj blokadę aż zostanie ustawiony odpowiedni kąt. Zwolnij blokadę i sprawdź, czy silnik jest bezpiecznie zamocowany (Obr. B)

Uwaga : Podczas ustawiania kąta nachylenia silnika **NIGDY** nie wkładaj rąk między kolumnę a kadłub łodzi lub pontonu. Może to spowodować zranienie. Podczas montażu lub demontażu silnika, upewnij się, że akumulator został odłączony.



Ustawienie głębokości zanurzenia

Głębokość zanurzenia silnika może być regulowana przez proste poluzowanie kołnierza (Obr. C) umieszczonego na kolumnie, ustawienie silnika na pożądanej głębokości i ponowne skręcenie kołnierza.

Regulacja oporu sterowania

W celu regulacji oporu sterowania silnikiem wystarczy poluzować lub skrócić pokrętko znajdujące się na boku obejm montujących.

Włączanie/wyłączanie biegów

Prędkość płynięcia może być wybierana poprzez obrót rumpla zgodnie z ruchem wskazówek zegara (do przodu), w kierunku przeciwnym (do tyłu).

Aby wyłączyć silnik wystarczy ustawić rumpel w pozycji środkowej między ruchem do przodu a ruchem do tyłu.

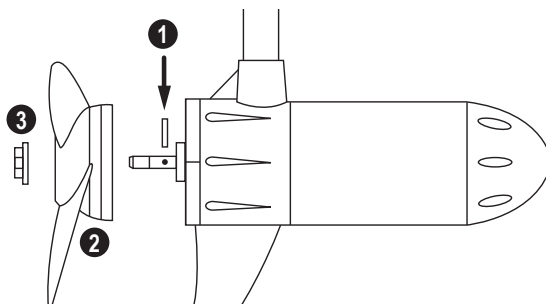


Ustawienie głowicy sterującej

Poluzuj pokrętko na spodzie głowicy sterującej. Pozwoli to poruszać głowicą o 45 stopni w górę lub w dół, w zależności od wymaganej pozycji przy sterowaniu.

Montaż śruby silnika

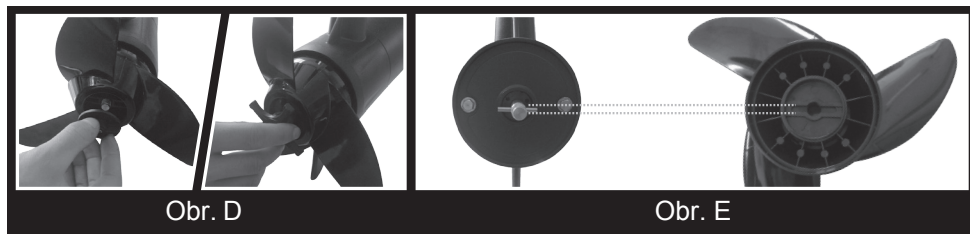
Aby założyć śrubę, umieść bolec śruby (1) w niewielkim otworze wału śrubowego silnika. Załóż śrubę (2) na wale śrubowym tak, aby bolec wszedł w odpowiednie wyżłobienie w śrubie. Na koniec nakręć nakrętkę (3) i dokręć ją mocno, przytrzymując śrubę ręką jednocześnie dokręcając nakrętkę specjalnym kluczem (Obr. D).



Wymiana śruby napędowej

Aby wymienić śrubę napędową chwyć jej ostrze i poluźnij nakrętkę za pomocą odpowiedniego klucza (Fig. D).

Zdejmij nakrętkę i śrubę napędową. Jeśli śruba będzie stawiała opór, chwyć łopatkę jedną ręką i delikatnie uderz od tyłu inną łopatkę śruby za pomocą tępego przedmiotu. Jeśli to konieczne, powtórz całą procedurę z inną łopatką, aż śruba zejdzie. Jeśli blokada śruby napędowej jest skrzywiona, wymień ją. Mocując śrubę napędową wstaw blokadę (Obr. E) i przykręć nakrętkę.



UWAGA: Aby wyjąć wygiętą blokadę nie uderzaj jej młotkiem, uszkodzenia jakie mogą wtedy wystąpić mogą nie być objęte gwarancją.

Akumulatory i ładowanie

Zalecanym akumulatorem do silnika jest 12 woltowy akumulator głębokiego ładowania.

Aby osiągnąć najlepsze wyniki zalecamy, aby wszystkie akumulatory były ładowane zaraz po użyciu. Przed rozpoczęciem ładowania należy odłączyć silnik od akumulatora.

Do ładowania należy stosować 12 woltową ładowarkę i połączyć jej biegun dodatni (+) z dodatnim biegunem (+) akumulatora oraz ujemny biegun (-) z ujemnym biegunem (-) akumulatora. Aby zachować dobrą sprawność należy ładować akumulator powoli i często.

Elektryczne połączenia dla akumulatora 12 V

OSTRZEŻENIE: Przed podłączeniem do akumulatora należy upewnić się, czy wszystkie włączniki są wyłączone.

Podłącz czerwony kabel do dodatniego gniazda akumulatora (oznaczonego (+)).

Podłącz czarny kabel do ujemnego gniazda akumulatora (-). Akumulator powinien zawsze być przechowywany w dobrze wentylowanym pomieszczeniu.

Użytkowanie

- Po każdym użytkowaniu wyczyść tył śruby napędowej. Sprawdź, czy nie ma tam żyłek, roślin lub innych zanieczyszczeń. Wszelkie zanieczyszczenia, które owina się na śrubie spowodują utratę mocy. Co 2 tygodnie należy naoliwić kolumnę i obejmę montażową nakładając kilka kropel lekkiego oleju maszynowego na ruchome elementy.
- Co miesiąc należy wyczyścić połączenia elektryczne i sprawdzić, czy gniazda nie zostały pokryte rdzą lub są zbyt luźne, a końce kabli nie są postrzępione.
- Wyczyść gniazda szczotką drucianą i wymień postrzępione kable.
- Złe użytkowanie może doprowadzić do nadmiernego przegrzewania się i utraty mocy.
- Sprawdzaj regularnie wszystkie nakrętki, trzpienie i śrubki oraz wszystkie trwałe elementy pod kątem bezpieczeństwa.
- Przechowywanie silnika przez dłuższy okres czasu wymaga dobrze wentylowanego i suchego miejsca.
- Nigdy nie zostawiaj silnika na zewnątrz, gdyż może to spowodować uszkodzenie magnesu jednostki napędowej.

Problemy

Utrata mocy

- Zanieczyszczona śruba napędowa. Zdejmij śrubę, wyczyść ją i umieść z powrotem.
- Połączenia akumulatora mogą być skorodowane. Wyczyść je za pomocą drucianej szczotki i podłącz z powrotem.
- Akumulator ma niskie napięcie. Naładuj go i sprawdź, czy nie jest uszkodzony.
- Woda w dolnej jednostce.

Silnik wyczerpuje akumulator

- Z tyłu śruby napędowej znajduje się żyłka. Zdejmij śrubę i sprawdź, czy nie ma tam żyłek lub roślin.
- Zbyt krótkie lub niewłaściwe podłączenie kabli. Sprawdź kable wychodzące z górnej obudowy.
- Akumulatory mają wadliwie ogniwa lub też zmniejszyła się znacząco ich pojemność podczas intensywnego użytkowania.

Silnik wydaje głośne dźwięki lub wibracje

- Zanieczyszczona śruba napędowa. Zdejmij śrubę, wyczyść ją i umieść z powrotem.
- Sprawdź, czy śruba jest zabezpieczona. Sprawdź nakrętkę śruby i dokręć ją, jeśli to potrzebne.
- Wygięty trzpień Zdejmij śrubę napędową, ustaw średnią prędkość i obserwuj, czy trzpień się nie kolebie.
- Obróć ręką śrubę. Powinna obracać się swobodnie z lekkim magnetycznym hamulcem.

Silnik stracił jeden lub więcej biegów

- Poluźnij łącznik kabli. Sprawdź diagram okablowania.
- Poluźnij połączenia w górnej obudowie.
- Awaria głównego przełącznika.
- Zanieczyszczona śruba napędowa. Zdejmij śrubę, wyczyść ją i umieść z powrotem.
- Cewka biegów w dolnej jednostce mogła się spalić.

Silnik jest trudny w sterowaniu

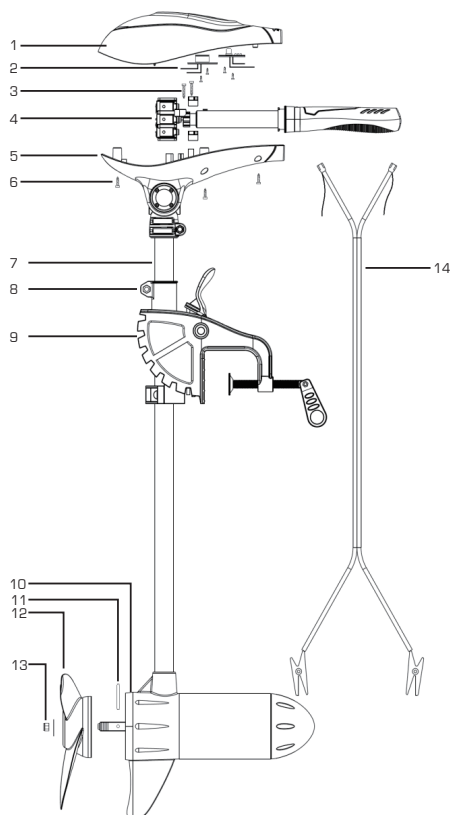
- Poluźnij pokrętko na boku obejmę montującej, ustaw raz jeszcze i nałóż nieco oleju.

DEKLARACJA ZGODNOŚCI

Fox International Group Ltd niniejszym oświadcza, że silniki elektryczne Fox Electric Outboard (CEN011, CEN012, CEN013) są zgodne z Dyrektywą Parlamentu Europejskiego i Rady 2014/30/EU w w sprawie harmonizacji ustawodawstw państw członkowskich odnoszących się do kompatybilności elektromagnetycznej oraz z przepisami (UK) Electromagnetic Compatibility Regulations 2016.

Deklarację zgodności można znaleźć pod następującym adresem:
<https://www.foxint.com/pl/wsparcie/dokumenty-regulaminowe/>

Model	Moc	Kolumna	Wolty	Biegi przód / tył	Śruba napędowa
FX PRO 45	45lb	32" / 81cm	12	5/2	3 łopatki
FX PRO 55	55lb	32" / 81cm	12	5/2	3 łopatki
FX PRO 65	65lb	32" / 81cm	12	5/3	3 łopatki
Model	Biegi	Zużycie dla biegów (A)	Moc (W)	Uciąg (KG)	Waga (KG)
FX PRO 45	1	9	70	5	9
	2	10	83	6	
	3	16	140	12	
	4	18	160	13	
	5	42	290	22	
FX PRO 55	1	10.5	76	5	9.2
	2	11.5	92	7	
	3	16.5	170	13	
	4	19	190	14	
	5	48	350	26	
FX PRO 65	1	12	140	6.2	11
	2	16	190	12	
	3	22	260	13.2	
	4	27	320	13.8	
	5	62	750	31.8	



Nr części	Nazwa części
1	Górna pokrywa
2	PCB (Płytko drukowana)
3	Śruba rumpul
4	Mocowanie rumpul
5	Dolna obudowa
6	Śruby pokrywy
7	Kolumna
8	Kolnierz głębokości
9	Obejma montująca
10	Silnik
11	Blokada śruby napędowej
12	Śruba napędowa
13	Nakrętka śruby
14	Kable do akumulatora

www.foxint.com

eurocustomerservices@ratherooutdoors.com

Fox International Group Ltd., 1 Myrtle Road,
Warley, Brentwood, Essex CM14 5EG. UK



MADE IN CHINA

Felicitări pentru achiziționarea unui motor electric Fox. Motoarele noastre au fost proiectate și produse pentru a oferi rezistență excelentă în timp și performanțe inegalabile pentru mulți ani. În cadrul strategiei noastre de a îmbunătăți constant acest produs, vă informăm că ne rezervăm dreptul de a schimba piese și componente fără notificare prealabilă. Vă rugăm să citiți cu atenție acest prospect pentru a evita potențiale erori de operare.

Termeni de garanție

Motoarele Fox sunt acoperite de o garanție integrală pe timp de un an, începând cu data achiziției (valabilă doar împreună cu factură / chitanță). Garanția nu acoperă piesele supuse natural uzurii precum perile din grafit sau știfturile de forfecare. Garanția se aplică doar folosirii în scop personal, nu comercial, și nu acoperă erorile de operare, accidentele, modificările și reparațiile neautorizate.

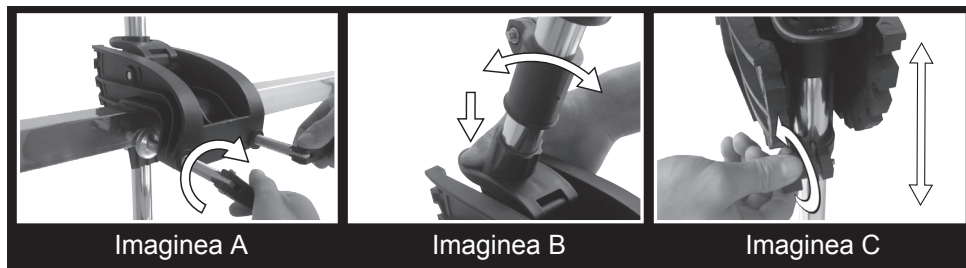
Responsabilitățile clientului

Garanția nu acoperă motoare / componente care au fost supuse folosirii abuzive sau neglijenței clientului. Pentru a beneficia integral de garanție, clientul trebuie să folosească și să păstreze motorul conform instrucțiunilor din acest prospect.

Fixarea motorului pe barcă

Atașați motorul pe suportul de fixare dedicat, localizat de obicei la pupa bărcii. Asigurați-vă că ați strâns foarte bine ambele șuruburi de fixare (Imaginea A). Pentru a ajusta unghiul motorului, țineți capul motorului cu o mână și cu cealaltă apăsați clipsul de poziționare. Țineți clipsul apăsat până ați fixat motorul în unghiul dorit. Eliberați clipsul și asigurați-vă că mecanismul s-a fixat perfect (Imaginea B).

Avertisment: În timp ce ajustați unghiul motorului, să **NU ȚINEȚI NICIODATĂ** mâna între axul motorului și marginea bărcii deoarece există pericolul unor accidentări. În momentul în care doriți să montați / demontați motorul, asigurați-vă că nu este conectat la baterie.



Imaginea A

Imaginea B

Imaginea C

Reglarea adâncimii

Adâncimea de operare a motorului poate fi reglată pe verticală prin simpla slăbire a butonului de tensiune ce controlează gulerul de fixare pe verticală (Imaginea C), situat pe axul central. Fixați motorul la adâncimea dorită și apoi strângeți din nou butonul de tensionare.

Reglarea tensiunii sistemului de direcție

Pentru a ajusta rezistența sistemului de direcție a motorului Dvs., pur și simplu strângeți sau slăbiți butonul de tensionare de pe partea laterală a suportului de montare.

Închis / Deschis și controlul vitezei

Viteza de deplasare poate fi ajustată prin rotirea mânerului în sensul acelor de ceasornic pentru direcția înainte sau contrar acelor de ceasornic pentru marșarier. Pentru a opri motorul fixați mânerul în poziția de mijloc dintre direcția de înaintare și marșarier.

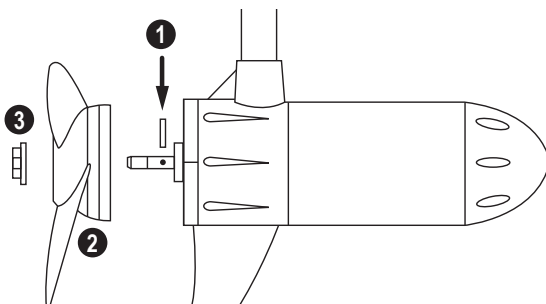


Reglarea capului de motor

Slăbiți cu mâna roțița de la baza capului. Acest lucru va permite ajustarea capului în sus sau în jos cu până la 45 grade, în funcție de necesitățile de control.

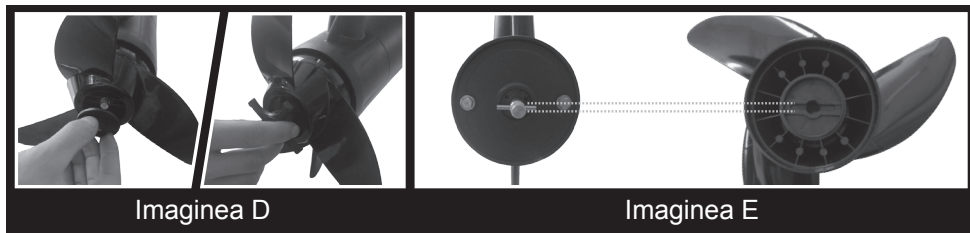
Asamblarea elicei

Pentru a asambla elicea, așezați știftul de alinare (1) în fanta mică de pe șurubul central al elicei. Introduceți elicea (2) pe șurub, asigurându-vă că aliniați știftul cu canelura de pe elice. Ca ultim pas, înșurubați piulița (3) și strângeți-o bine ținând elicea cu mâna, în timp ce strângeți piulița cu cheia dedicată pentru elice (Imaginea D).



Înlocuirea elicei

Pentru a înlocui elicea, țineți ferm lama și slăbiți piulița folosind cheia dedicată pentru elice (Imaginea D). Scoateți piulița și apoi elicea. În cazul în care elicea este blocată, țineți o lamă ferm cu mâna și ciocăniți ușor partea din spate a celeilalte lame cu un obiect dur și necontondent. Dacă este necesar, repetați procedura și pentru cea de-a treia lamă până când elicea se desprinde. Dacă știftul de fixare este îndoit, înlocuiți-l cu unul nou. Aliniați știftul (Imaginea E) când remontați elicea și strângeți bine piulița.



AVERTISMENT: Nu folosiți ciocanul pentru a lovi știftul elicei în cazul în care este îndoit întrucât puteți provoca daune la nivelul armăturii ce nu vor fi acoperite de sistemul de garanție.

Baterii și alimentare

Recomandăm folosirea unei baterii de 12V cu ciclul de descărcare lent, de tipul celor folosite în sporturile marine de agrement. Pentru cele mai bune rezultate, recomandăm și încurajăm (re)încărcarea bateriei după fiecare folosire. Deconectați motorul de la baterie înainte de a începe încărcarea. Folosiți un încărcător dedicat de 12V și conectați borna pozitivă (+) a încărcătorului pe borna pozitivă a bateriei (+), respectiv borna negativă a încărcătorului (-) pe borna negativă a bateriei (-). Încarcați la maximum folosind un ciclu lent cât mai frecvent pentru a menține bateria în stare optimă.

Conexiuni electrice pentru bateria de 12V

AVERTISMENT: Asigurați-vă că toate comutatoarele sunt pe poziția "OPRIT" (OFF) înainte de a conecta motorul la baterie. Conectați cablul roșu pe borna pozitivă a bateriei (marcată cu simbolul + pe baterie). Conectați cablul negru pe borna negativă a bateriei (-). Bateria trebuie așezată întotdeauna într-un loc bine ventilat.

Întreținere

- Curățați în spatele elicei după fiecare folosire. Eliminați fire, alge sau alte tipuri de resturi. Orice tip de rest înfășurat în jurul elicei va reduce considerabil puterea motorului. Lubrifiați suportul și axul central al elicei la fiecare 2 săptămâni, folosind câteva picături de ulei pentru mecanisme în punctele principale.
- Curățați lunar cablurile de conectare la baterie și inspectați-le pentru a schimba capetele corodate sau firele rupte.
- Curățați bornele cu perie de sârmă și schimbați orice fire zdrobit sau rupt.
- Lipsa întreținerii poate duce la supraîncălzire și pierderi de putere.
- Inspectați regulat șaibele, piulițele și șuruburile și verificați manual gradul lor de fixare.
- Asigurați-vă că spațiul în care intenționați să depozitați motorul pe termen lung este uscat și ventilat.
- Nu depozitați niciodată motorul în aer liber pe termen lung întrucât pot apărea daune la nivelul magnetului din componentele de conducere.

Diagnosticare și depanare

Pierderea puterii

- Elicea poate fi murdară. Scoateți elicea, curățați-o și repositionați-o corespunător.
- Bornele de conectare la baterie pot fi corodate. Curățați cu perie de sârmă și conectați din nou la baterie.
- Bateria poate fi descărcată. (Re)Încarcați-o și verificați celulele de alimentare.
- Apa inserată în elice poate întări lubrifianțul, scăzând puterea motorului.

Motorul descarcă bateria prematur

- Resturi înfășurate în jurul elicei. Scoateți elicea și verificați pentru prezența resturilor înfășurate
- Scurtcircuit sau conexiuni greșite. Verificați firele din unitatea centrală
- Baterie defectă sau supra-utilizată.

Motor gălăgios

- Elicea poate fi murdară. Scoateți elicea, curățați-o și repositionați-o corespunător.
- Verificați fixare elicei. Verificați șaiba de prindere și strângeți-o ferm.
- Armătură îndoită. Scoateți elicea, porniți motorul pe viteză medie și urmăriți armătura pentru a identifica un eventual joc
- Învârtiți manual elicea. Mișcarea trebuie să fie liberă, cu fiecare mica

Motorul nu funcționează în una sau mai multe viteze

- Sârma slăbită sau comutator defect. Verificați schema electrică
- Conexiuni slăbite în capul de motor
- Comutator rotativ defect
- Elicea poate fi murdară. Scoateți elicea, curățați-o și repositionați-o corespunător.
- Bobinele de viteză din unitatea inferioară pot fi arse.

Motorul este greu de direcționat

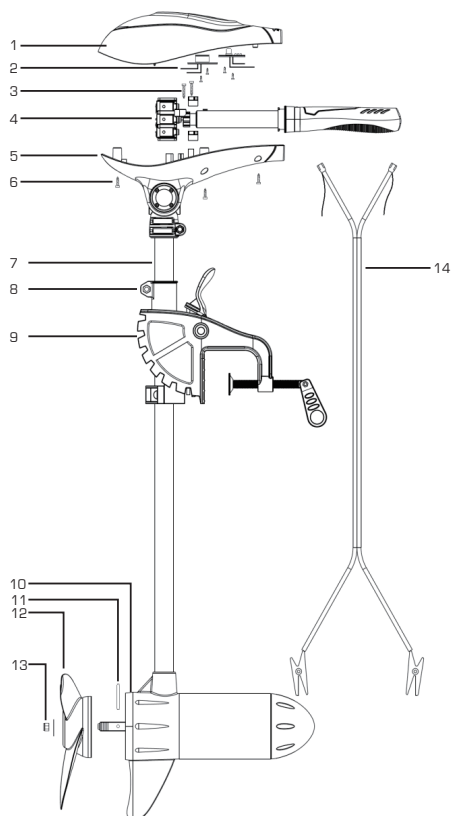
- Slăbiți butonul de pe partea laterală a suportului de montare, apoi reajustați și aplicați puțin lubrifianț.

Declarație de conformitate

Prin prezența, Fox International Group LTD declară că motoarele electrice Fox Electric Outboards (CEN011, CEN012, CEN013) sunt în conformitate cu Directiva Uniunii Europene privind Compatibilitate Electromagnetică 2014/30/EU precum și cu regulamentele Regatului Unit al Marii Britanii privind Compatibilitate Electromagnetică (2016).

Declarația de Conformitate poate fi consultată integral la următoarea adresă:
<https://www.foxint.com/ro/suport/declarations-of-conformity/>

Model	Putere	Ax	Volți	Viteză înainte/ marșarier	Elice
FX PRO 45	45lb	32" / 81cm	12	5/2	3 Lame
FX PRO 55	55lb	32" / 81cm	12	5/2	3 Lame
FX PRO 65	65lb	32" / 81cm	12	5/3	3 Lame
Model	Viteză	Consum (A)	Putere (W)	Putere (KG)	Greutate (KG)
FX PRO 45	1	9	70	5	9
	2	10	83	6	
	3	16	140	12	
	4	18	160	13	
	5	42	290	22	
FX PRO 55	1	10.5	76	5	9.2
	2	11.5	92	7	
	3	16.5	170	13	
	4	19	190	14	
	5	48	350	26	
FX PRO 65	1	12	140	6.2	11
	2	16	190	12	
	3	22	260	13.2	
	4	27	320	13.8	
	5	62	750	31.8	



Piesa Nr.	Numele piesei
1	Carcasa superioară
2	PCB
3	Șurubul mânerului
4	Ansamblul mânerului
5	Carcasa inferioară
6	Șuruburile carcasei
7	Ax
8	Guler pentru reglarea adâncimii
9	Suport de fixare
10	Motor
11	Clips aliniere elice
12	Elice
13	Saiba elice
14	Cablu pentru baterie

www.foxint.com

eurocustomerservices@ratherroutdoors.com

Fox International Group Ltd., 1 Myrtle Road,
Warley, Brentwood, Essex CM14 5EG. UK



MADE IN CHINA





www.foxint.com

eurocustomerservices@ratheroutdoors.com

Fox International Group Ltd., 1 Myrtle Road, Warley, Brentwood, Essex CM14 5EG. UK

UK
CA



RoHS
COMPLIANT



Fox is a registered trade mark
MADE IN CHINA