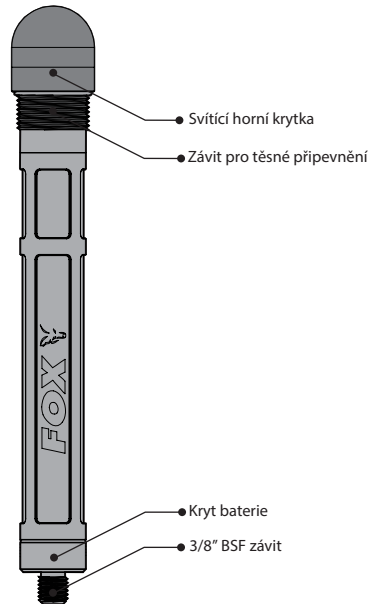
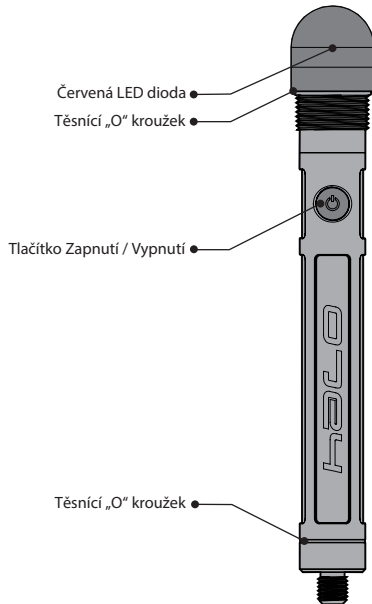


Vlastnosti:

- Voděodolné
- Světelný senzor pro aktivaci LED diody

- Velmi nízké vybíjení baterie
- Upozornění na slabou baterii

- Digitální obvody
- Vysoce viditelná červená LED dioda



Funkce



Vypnutí/Zapnutí světla:

- Po podržení tlačítka Vypnutí / Zapnutí po dobu 2 sekund se zařízení Vypne/ Zapne - LED dioda se rozsvítí, po zapnutí.

Nízká úroveň přirozeného světla:

- * Zapnutí - LED dioda se rozsvítí a zůstane svítit
- * Vypnutí - LED dioda bude svítit a po 2 sekundách zhasne

Světelné prostředí:

- * Zapnutí - LED dioda se rozsvítí a po 2 sekundách zhasne
- * Vypnutí - LED dioda se po 2 sekundách rozsvítí a poté zhasne

Životnost Halo LS Capsule

Při použití nových baterií můžete očekávat, že Vaše Halo LS světlo bude mít přibližně následující životnost:

- Provozní životnost (kapsle svítí a LED dioda svítí - prostředí se slabým světlem)= 165 hodin nepřetržitého používání

Upozornění na slabou baterii

Jakmile se baterie přiblíží vybitému stavu a je nutná výměna, kapsle LS dvojitě zabliká.

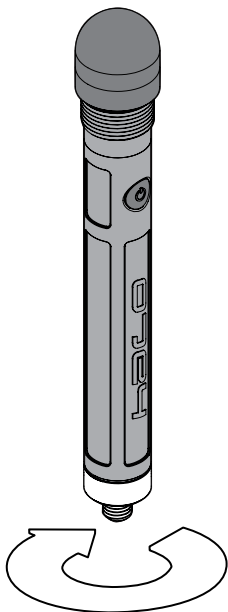
- * Prostedí s nízkou úrovní osvětlení - LED dioda se vypne dvakrát za 60 sekund
- * Světelné prostředí - LED dioda se rozsvítí dvakrát každých 60 sekund

Jakmile začne upozornění na nízký stav baterie, vaše zařízení bude pracovat přibližně dalších 8 hodin.

Jakmile Vás světlo upozorní na nízký stav baterií, baterie by měly být okamžitě vyměněny.

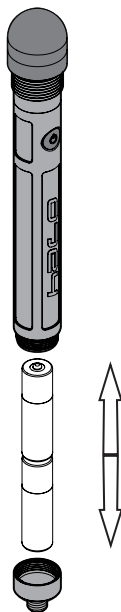
Výměna baterií

1. Před montáží nebo výměnou baterií musí být přístroj vypnutý.



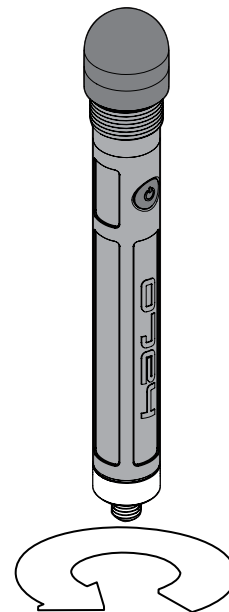
2. Ručně odšroubujte kryt baterie.

3. Opatrně vyjměte baterie. Půjdou volně vysunout ze světla.



4. Vložte nové baterie a zajistěte správnou polaritu.

5. Přišroubujte kryt baterií.



6. Pro zajištění nejlepší odolnosti proti povětrnostním vlivům zajistěte, aby víko akumulátoru bylo dobře utěsněno pevným utažením na kapsli a tlačílo dokonale na „O“ kroužek.

Požadavky na baterie

Vaše Halo LS Capsule požaduje 2 x LR6 AA 1.5V alkanických baterií. Používání kvalitních baterií je nezbytné pro maximální životnost baterie.

Chcete-li snížit riziko vytečení baterií:



- NEMIXUJTE staré a nové baterie
- NEPOUŽÍVEJTE MIX různých typů baterií
- Používání nabíjecích baterií se NEDOPORUČUJE

Při nepoužívání zařízení po delší časový úsek, prosím vyjměte baterie. Předjedete tím poškození zařízení.

Vysoušení po použití v silném dešti

Halo LS světlo bylo navrženo jako vodotěsné. Nicméně po použití v silném dešti je však důležité nechat zařízení řádně vysušit a to tak, že zařízení přineseme do místnosti a po použití je zcela necháme vyschnout přirozenou cestou.



Nikdy nepokládejte baterie do horkého prostředí (např. na radiátor).



Upozornění

- Nezapínejte LED diody v blízkosti lidských očí.
- Uchovávejte toto zařízení mimo dosah dětí a kojců.
- Vyhněte se pádu nebo vystavení dálkového ovladače silným nárazům.

Záruka a registrace produktů

Zaregistrujte svůj produkt Fox online na adrese www.foxint.com. Získáte referenční číslo zákazníka a referenční číslo záruky, uveďte prosím tato čísla. Detaily záruky můžete zobrazit online pomocí zadání čísla zákazníka.

Fox a Halo jsou registrované ochranné známky. Vyhrazujeme si právo měnit nebo upravovat obsah této příručky.

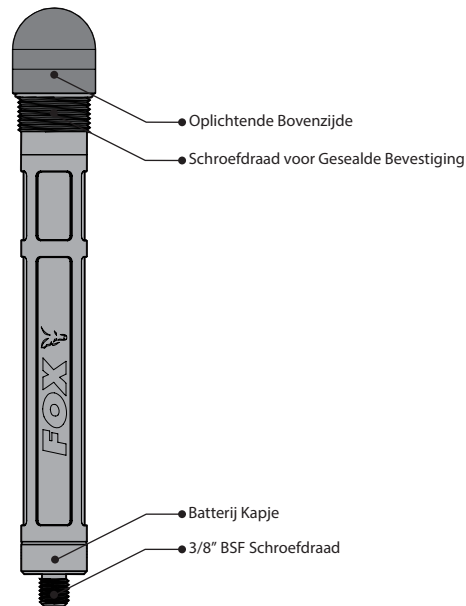
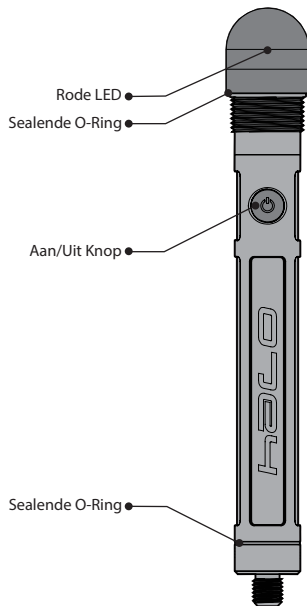
Společnost Fox International Group tímto prohlašuje, že tento produkt je v souladu se základními požadavky a dalšími příslušnými ustanoveními směrnice 199/5/EC. Dokumenty R&TTE můžete nalézt zde: <https://www.foxint.com/home/support/declarations-of-conformity/>

Registrovaný design a patenty.



Kenmerken

- Waterdicht Gesealde Unit
- Lichtsensor LED Activatie
- Zeer Laag Batterijverbruik
- Lage Batterij Waarschuwing
- Digitale Circuits
- High Visibility Rode LED



Bediening



Capsule Aan/Uit:

- Het gedurende 2 seconden indrukken van de aan/uit knop zal de Capsule In/Uitschakelen – de LED zal bij het eerste inschakelen oplichten.

Lage Lichtintensiteit:

- * ON - LED zal aangaan en aanblijven
- * OFF - LED zal aangaan en na 2 seconden uitschakelen

Lichte omstandigheden:

- * ON - LED zal aangaan en na 2 seconden uitschakelen
- * OFF - LED zal aangaan en na 2 seconden uitschakelen

Levensduur van je Halo LS Capsule

Je kunt bij benadering de volgende "levensduur" verwachten van je Halo LS Capsule bij gebruik van nieuwe batterijen:

- Operationele Levensduur (Capsule is aan en de LED is aan - lage lichtintensiteit) = 165 uren continu gebruik

Lage Batterij Waarschuwing

Als de batterijen leegraken en vervanging nodig is, zal de LS Capsule "dubbel flitsen".

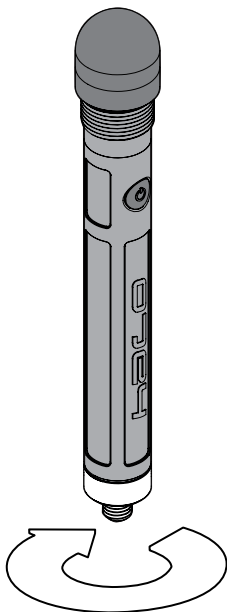
- * Lage lichtintensiteit - LED zal iedere 60 seconden tweemaal uit gaan
- * Lichte omstandigheden - LED zal iedere 60 seconden tweemaal aan gaan

Is de 'Lage Batterij Waarschuwing' eenmaal gestart, dan zal je Capsule nog ongeveer 8 uren werken.

Is de 'Lage Batterij Waarschuwing' eenmaal gestart, dan moeten batterijen zo spoedig mogelijk worden vervangen.

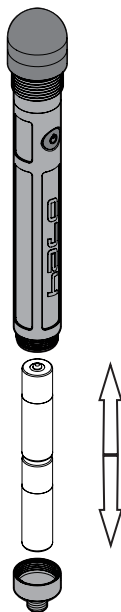
Plaatsen van de Batterijen

1. Schakel de unit uit voor het plaatsen of vervangen van de batterijen.



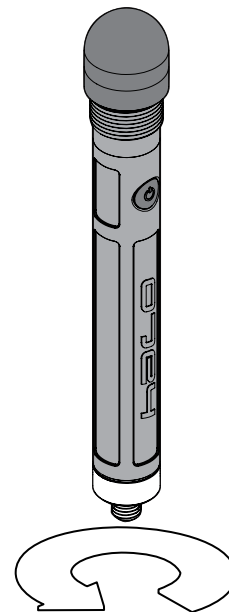
2. Schroef het batterijklepje met de hand los.

3. Verwijder de batterijen voorzichtig. Ze zullen vlot uit de Capsule moeten glijden.



4. Plaats de nieuwe batterijen, let op het juist plaatsen van de polen.

5. Schroef het batterijklepje weer vast op de Capsule.



6. Voor optimale bescherming tegen water, zorg dat het batterijklepje goed dicht zit door deze stevig tegen de Capsule te duwen, waardoor de O-Ring verzegeling goed wordt vastgedrukt.

Batterij Eisen

Je Halo LS Capsule heeft 2 x LR6 AA 1,5V alkaline batterijen nodig. Het gebruik van kwalitatieve batterijen is belangrijk voor maximale levensduur.

Om het risico op lekken van batterijen te voorkomen:



- Gebruik GEEN oude en nieuwe batterijen tegelijk
- Gebruik GEEN verschillende typen batterijen tegelijk
- Het gebruik van oplaadbare batterijen wordt NIET aangeraden

Zorg dat de batterijen worden verwijderd als de Capsule gedurende lange periode niet wordt gebruikt.

Drogen Na Gebruik in Hevige Regen

Je Halo LS Capsule is ontworpen om waterdicht te zijn. Echter wanneer deze lang in de regen staat of meermaals onder water raakt, is het van belang de unit goed te laten drogen. Dat kan door deze een tijdje binnenshuis te halen.



Plaats batterijen NOOIT in een hete omgeving, zoals op een radiator.



Waarschuwingen

- Activeer de LED niet dichtbij mensen hun ogen.
- Berg deze apparatuur op buiten bereik van kinderen.
- Voorkom het laten vallen van de Capsule of andere vormen van hard stoten.

Garantie & Product Registratie

Registreer je product online op www.foxint.com. Je zult een Customer Reference Number en Warranty Reference Number ontvangen, bewaar deze goed. Je kunt garantie details online bekijken met gebruik van je Customer Reference Number.

FOX en Halo zijn Geregistreerde Handelsmerken.

We behouden ons het recht voor om de inhoud van deze handleiding te wijzigen.

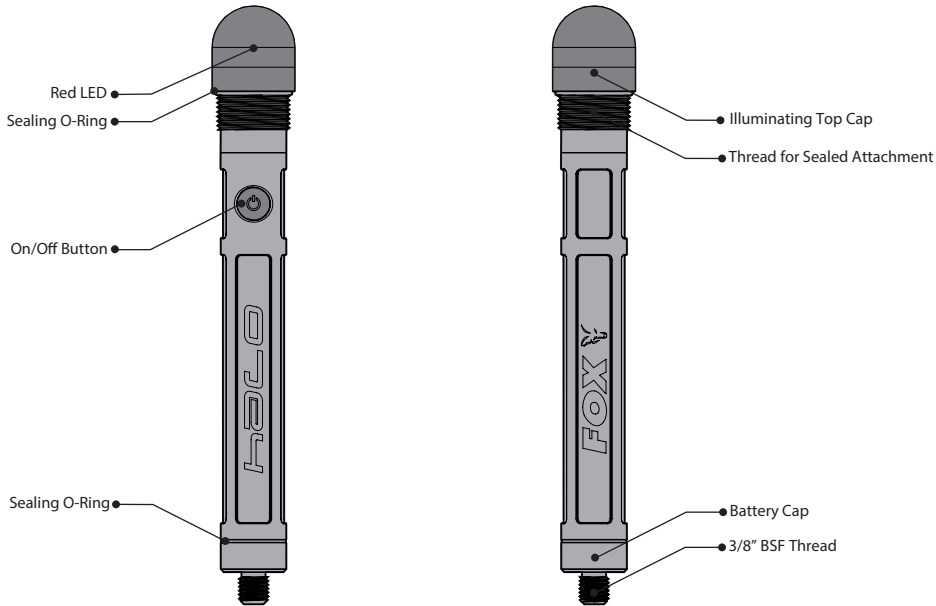
Hierbij verklaart Fox International Group Ltd dat de Halo LS Capsule voldoet aan de essentiële eisen en andere relevante voorzieningen van Directive 199/5/EC. De R&TTE documenten kunnen worden geraadpleegd op: <https://www.foxint.com/home/support/declarations-of-conformity/>

Geregistreerde Ontwerpen en Patenten Aangevraagd.



Features

- Weatherproof Sealed Unit
- Light Sensor LED Activation
- Very Low Battery Drain
- Low Battery Warning
- Digital Circuitry
- High Visibility Red LED



Operation



Capsule On/Off:

- A held press of the on/off button for 2 second will turn the Capsule On/Off - LED will always illuminate when first turned ON.

Low Light Level Environment:

- * ON - LED will turn ON and remain ON
- * OFF - LED will be ON and then switch OFF after 2 seconds

Light Environment:

- * ON - LED will switch ON and then switch OFF after 2 seconds
- * OFF - LED will turn ON then OFF after 2 seconds

Working Life of your Halo LS Capsule

You can expect your Halo LS Capsule to have the following approximate "Working Life" duration when new batteries are used:

- Operational Life (Capsule is ON, and the LED is ON - Low light environment) = 165 hours continual use

Low Battery Warning

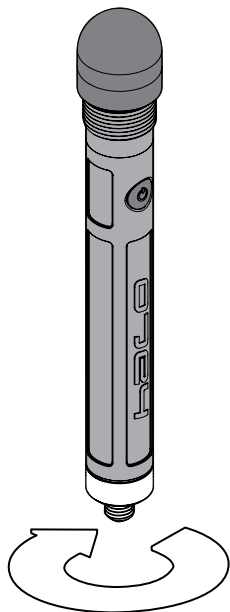
As the batteries approach a depleted state and replacement is required, the LS Capsule will "double flash".

- * Low light level environment - LED will turn OFF twice every 60 seconds
- * Light environment - LED will turn ON twice every 60 seconds

Once the 'Low Battery Warning' has begun, your LS Capsule will continue to work for approximately 8 hours. Once the 'Low Battery Warning' has been activated, batteries should be replaced immediately.

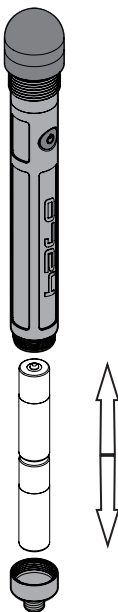
Fitting the Batteries

1. Turn off unit prior to fitting or replacing batteries.



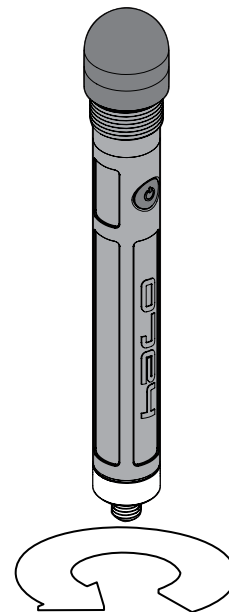
2. Unscrew the battery cap by hand.

3. Take care removing the batteries. They will freely slide out of the Capsule.



4. Insert new batteries and ensure correct polarity.

5. Screw the battery cap back onto the Capsule.



6. For best weatherproofing, ensure the battery cap has a good seal by firmly tightening onto the Capsule, compressing the O-Ring seal.

Battery Requirements

Your Halo LS Capsule requires 2 x LR6 AA 1.5V alkaline batteries. The use of good quality batteries is essential for maximum battery life.

To reduce the risk of battery leakage:



- DO NOT mix old and new batteries
- DO NOT mix different battery types
- The use of rechargeable batteries is NOT recommended

Please ensure the batteries are removed from the Capsule during long periods without use.

Drying Out After Use in Heavy Rain

Your Halo LS Capsule has been designed to be waterproof. However, if exposed to prolonged heavy rain or frequent submersion, it is important to allow the unit to dry out properly by bringing the unit indoors and allowing to dry fully after use.



NEVER place batteries in a hot environment (e.g. on a radiator).



Warnings

- Do not trigger the LED in close proximity to human eyes.
- Store this equipment out of reach of children and infants.
- Avoid dropping or subjecting the Capsule to severe impacts.

Warranty & Product Registration

Register your Fox product online at www.foxint.com. You will be given a Customer Reference Number and a Warranty Reference Number, please make a note of these numbers. You can view warranty details online using the Customer Reference number.

FOX and Halo are Registered Trade Marks.

We reserve the right to alter or modify the contents of this manual.

Hereby, Fox International Group Ltd, declares this Halo LS Capsule is in compliance with the essential requirements and other relevant provisions of Directive 199/5/EC. The R&TTE documents can be found at: <https://www.foxint.com/home/support/declarations-of-conformity/>

Registered Designs and Patents Pending.

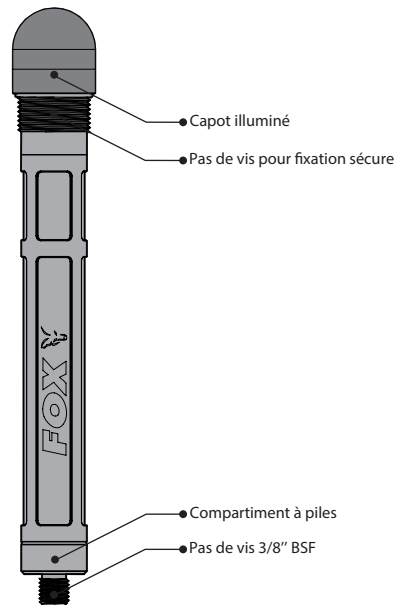
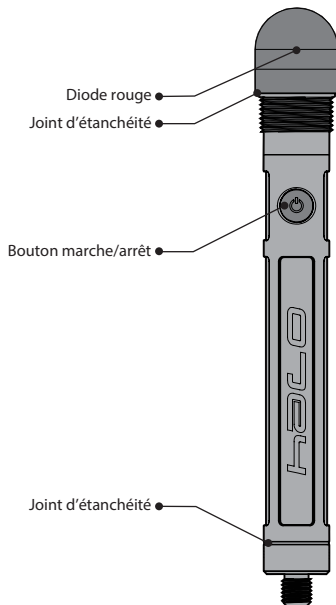


Caractéristiques

- Boîtier scellé résistant aux intempéries
- Activation de la diode par capteur de luminosité ambiante

- Très faible consommation d'énergie
- Alerte piles faibles

- Circuits digitaux
- Diode rouge haute visibilité



Mode opératoire



2 Sec

Mise en marche/extinction:

- Une pression maintenue Durant 2 secondes du bouton marche /arrêt mettra en marche ou éteindra la capsule. La Diode s'allume au démarrage.

Luminosité ambiante faible:

- * sur ON - La diode reste allumée
- * sur OFF - La diode s'allume puis s'éteint après 2 secondes

Luminosité ambiante correcte::

- * Sur ON - La diode s'allume puis s'éteint après 2 secondes
- * Sur OFF - La diode s'allume puis s'éteint après 2 secondes

Autonomie de votre capsule Halo LS

Voici les temps d'autonomie que vous donnera la LS capsule avec des piles neuves:

- Autonomie opérationnelle (capsule sur ON, diode allumée, faible luminosité ambiante) = 165 heures d'utilisation continue

Alerte piles faibles

Lorsque les piles atteignent un niveau de charge insuffisant et nécessitent un remplacement, la diode va émettre des clignotements doubles.

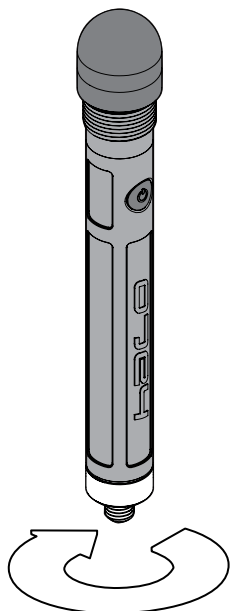
- * Par faible luminosité ambiante - La diode va s'éteindre 2 fois toutes les 60 secondes.
- * Par luminosité ambiante normale - La diode va s'allumer toutes les 60 secondes.

Lorsque le mode batterie faible est enclenché, la capsule fonctionnera encore pour environ 8 heures.

Une fois ce mode enclenché, les piles devraient être remplacées au plus vite.

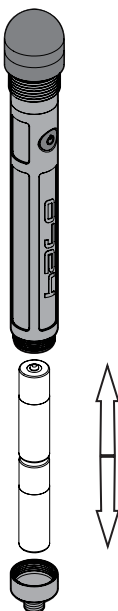
Placer les piles

1. Eteindre l'unité avant d'effectuer un changement de piles.



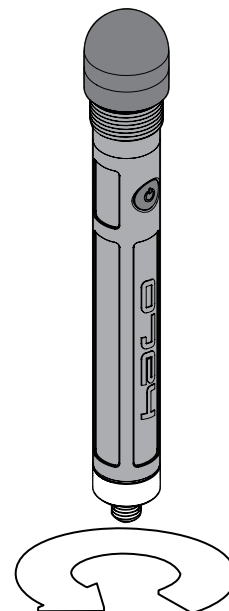
2. Dévisser le capuchon du compartiment à piles à la main.

3. Ôtez les piles avec précaution. Elles glissent en-dehors de la capsule.



4. Insérer les nouvelles piles en respectant la polarité.

5. Revisser le capuchon sur la capsule.



6. Pour assurer une bonne étanchéité, serrer fermement le capuchon pour bien mettre le joint en pression.

Type de piles requises

Votre capsule Halo LS nécessite 2 piles LR6 AA 1,5V alcalines. L'utilisation de piles de qualité garantit une bonne autonomie.

Afin de réduire le risque de fuite des piles:



- Ne pas mélanger batteries neuves et plus anciennes
- NE pas mélanger différents types de batteries
- L'utilisation de piles rechargeables n'est PAS recommandée

Assurez-vous que les piles sont ôtées de la capsule en cas de longues périodes de non utilisation.

Séchage après utilisation par forte pluie

Votre capsule Halo LS a été conçue pour être étanche. Toutefois, après une exposition prolongée aux fortes pluies et/ou des immersions fréquentes, il est important de permettre à l'unité de sécher correctement en la rentrant chez soi et en la laissant sécher.



NE JAMAIS placer les piles à proximité d'une source de chaleur (radiateur par exemple).



Mises en garde

- Ne pas allumer la diode à proximité des yeux.
- Stocker ce matériel hors de portée des enfants.
- Evitez de faire subir de violents impacts ou de faire tomber la capsule.

Garantie et enregistrement de votre produit

Enregistrez votre produit en ligne sur www.foxint.com. Il vous sera délivré un numéro de client ainsi qu'un numéro de garantie produit. Prenez bien note de ces références. Vous pourrez consulter les détails de la garantie de votre produit grâce à votre numéro client.

FOX et Halo sont des marques déposées.
Nous nous réservons le droit de modifier le contenu de ce manuel.

Fox International Group Ltd déclare par la présente que la capsule Halo LS est en conformité avec les exigences et recommandations de la directive 199/5/EC. Les documents R&TTE sont consultables sur:
<https://www.foxint.com/home/support/declarations-of-conformity/>

Concepts déposés et brevets en cours.

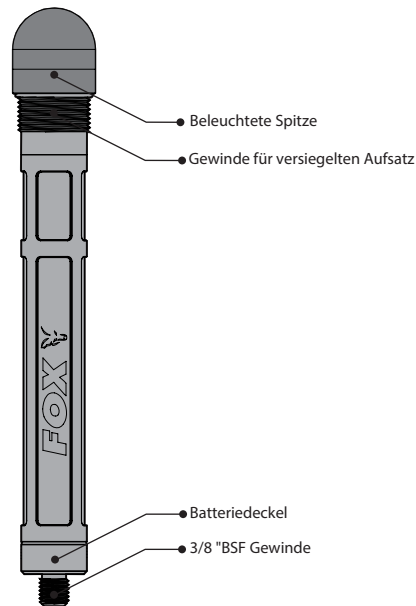
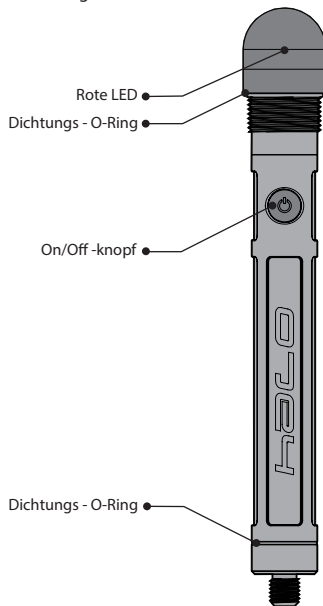


Eigenschaften

- Wetterfeste versiegelte Einheit
- LED-Aktivierung durch Helligkeitssensor

- Sehr niedriger Batterieverbrauch
- Batteriestandswarnung

- Digitaler Schaltkreis
- Weit sichtbare rote LED



Betrieb



2 Sec

Markerkopf Ein/Aus:

- Ein für 2 Sekunden gehaltenes Drücken der Ein / Aus-Taste schaltet die Kapsel ein/aus – Die LED leuchtet beim ersten Einschalten.

Schwachem Umgebungslicht:

- * ON - LED geht an und bleibt an
- * OFF - LED geht an und geht nach 2 Sekunden aus

Starkem Umgebungslicht:

- * ON - LED geht an und geht nach 2 Sekunden aus
- * OFF - LED geht an und geht nach 2 Sekunden aus

Die Lebensdauer der Halo LS-Kapsel

Ihre Halo LS Kapsel hat mit neuen Batterien die folgende ungefähre Lebensdauer:

- Betriebsdauer im Vollbetrieb(Kapsel ist auf ON, und die LED ist an - Schwaches Umgebungslicht) = 165 Stunden Dauerbetrieb

Batteriestandswarnung

Wenn die Batterien sich leeren und ein Ersatz notwendig ist, blinkt die Halo LS Kapsel doppelt.

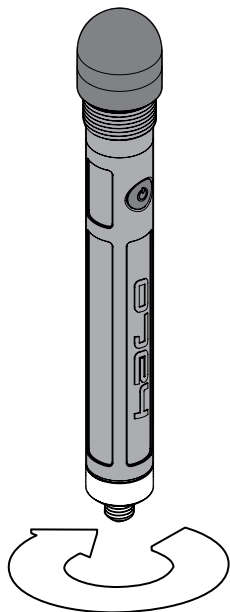
- * Schwaches Umgebungslicht - die LED geht zweimal hintereinander alle 60 Sekunden aus
- * Starkes Umgebungslicht – die LED geht zweimal alle 60 Sekunden an

Sobald die 'Low Battery Warning' begonnen hat, wird Ihre Kapsel weiter für ca. 8 Stunden arbeiten.

Sobald die Batteriestandswarnung aktiviert ist, sollten die Batterien sofort ersetzt werden.

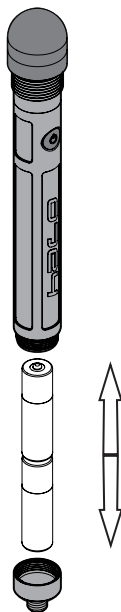
Einsetzen der Batterien

1. Gerät vor dem Einsetzen oder Austauschen der Batterien ausschalten.



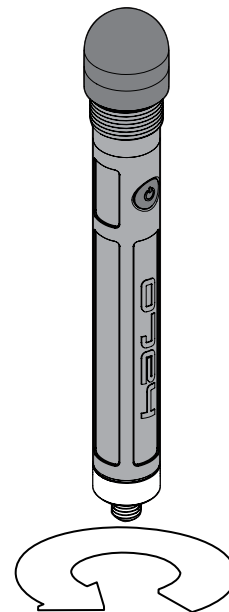
2. Schrauben Sie die Batteriekappe von Hand ab.

3. Entfernen Sie vorsichtig die Batterien. Diese werden frei aus der Kapsel herausrutschen.



4. Neue Batterien einsetzen und auf korrekte Polarität achten.

5. Schrauben Sie den Batteriefachdeckel wieder auf die Kapsel.



6. Für eine optimale Witterungsbeständigkeit ist darauf zu achten, dass die Batteriekappe eine gute Abdichtung aufweist, indem durch festes Anziehen auf der Kapsel die O-Ring-Dichtung zusammengedrückt wird.

Batterieanforderungen

Ihre Halo LS Capsule benötigt 2 x LR6 AA 1,5 V Alkaline Batterien. Die Verwendung von hochwertigen Batterien ist für eine maximale Batterielebensdauer unerlässlich.

Um das Risiko eines Auslaufens zu reduzieren:



- Mischen Sie keine alten und neuen Batterien
- Mischen Sie keine verschiedene Batterietypen
- Die Verwendung von wiederaufladbaren Batterien wird NICHT empfohlen

Bitte stellen Sie sicher, dass die Batterien bei längerer Zeit ohne Gebrauch aus der Kapsel entfernt werden.

Trocknen nach starkem Regen

Ihre Halo LS Capsule wurde so konzipiert, dass sie wasserdicht ist. Bei längerem starkem Regen oder häufigem Eintauchen ist es jedoch wichtig, dass das Gerät ordnungsgemäß austrocknen kann, indem es in Innenräume gebracht wird und dort nach Gebrauch vollständig trocknen kann.



Niemals Batterien in eine heiße Umgebung legen (z. B. auf einem Heizkörper).



Warnungen

- Aktivieren Sie die LED nicht in der Nähe menschlicher Augen.
- Lagern Sie dieses Gerät außerhalb der Reichweite von Kindern und Kleinkindern.
- Vermeiden Sie das Fallenlassen der Kapsel oder starke Stöße.

Garantie & Produktregistrierung

Registrieren Sie Ihr Fox Produkt online unter www.foxint.com. Sie bekommen dann eine Kundenreferenznummer und eine Garantiereferenznummer, notieren Sie bitte diese Nummern. Sie können die Garantiedetails online über die Kundennummer anschauen.

FOX und Halo sind eingetragene Warenzeichen.

Wir behalten uns das Recht vor, den Inhalt dieser Bedienungsanleitung zu verändern oder zu verändern.

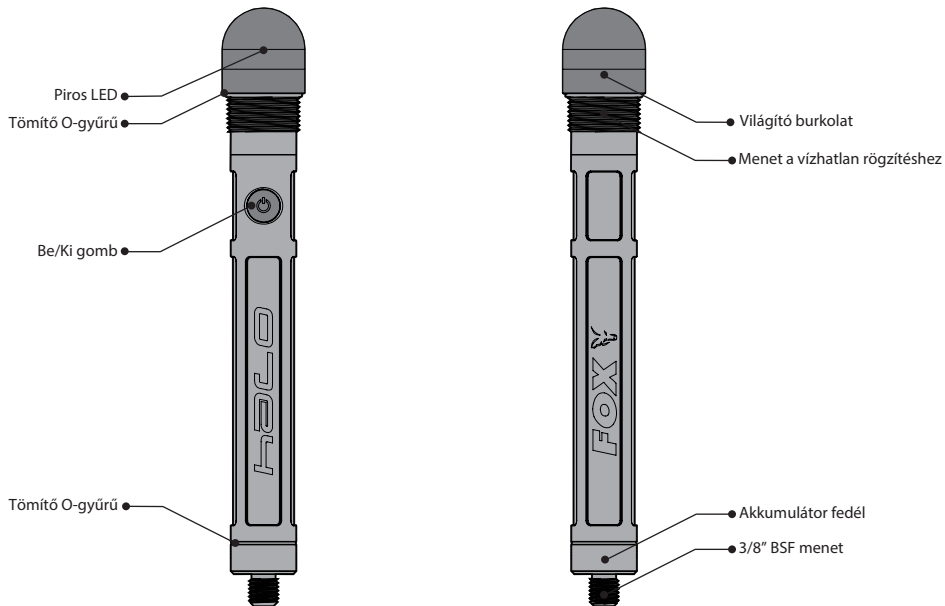
Hiermit erklärt die Fox International Group AG, dass die Halo LS Capsule den grundlegenden Anforderungen und anderen relevanten Bestimmungen der Richtlinie 199/5 / EG entspricht. Die R & TTE-Dokumente finden Sie unter: <https://www.foxint.com/home/support/declarations-of-conformity/>

Gebrauchsmusterschutz und Patente angemeldet.



Jellemzők

- Időjárásálló, zárt egység
- Fényérzékeny LED aktiválás
- Rendkívül alacsony áramfelvétel
- Alacsony feszültség riasztás
- Digitális áramkör
- Jól látható piros LED



Működtetés



2 Sec

A Capsule ki és bekapcsolása:

- Az on/off gombot 2mp-ig nyomva tartva be illetve kikapcsolhatjuk a capsule-t – a LED világítani fog a bekapcsoláskor.

Gyenge fényviszonyok mellett:

- * BE - a LED bekapcsol és úgy is marad
- * KI - a LED bekapcsol, majd kikapcsol 2 másodperc után

Világos környezetben:

- * BE - a LED bekapcsol, majd kikapcsol 2 másodperc után
- * KI - a LED bekapcsol, majd kikapcsol 2 másodperc után

A LS Halo Capsule működési ideje

A Halo LS Capsule működési idejét tekintve várhatóan a következő időtartamokra számíthatunk, új elemek esetén:

- Működési idő (a Capsule bekapcsolva és a LED világít - sötétben) = 165 óra folyamatos használat esetén

Alacsony feszültség riasztás

Ahogy az elemek merülnek és cserére van szükség azt az LS Capsule "duplán villogással" jelzi.

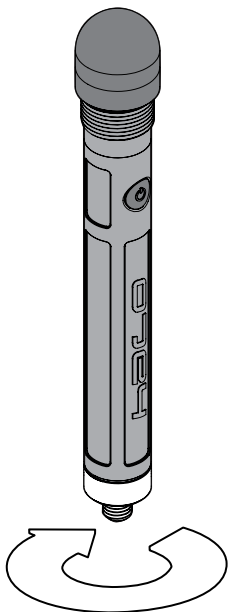
- * Sötét környezetben - a LED 60 másodpercenként kétszer kikapcsol
- * Világos környezetben - a LED 60 másodpercenként kétszer felvillan

Az "alacsony feszültség riasztás" kezdetétől a Capsule még körülbelül 8 percig képes óra világítani.

A riasztás aktiválása után az elemeket a lehető leghamarabb cserélje ki.

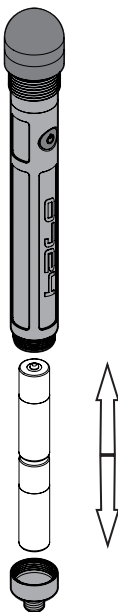
Az elemek behelyezése

1. Az elemek behelyezéséhez és cseréjéhez először is kapcsoljuk ki az egységet.



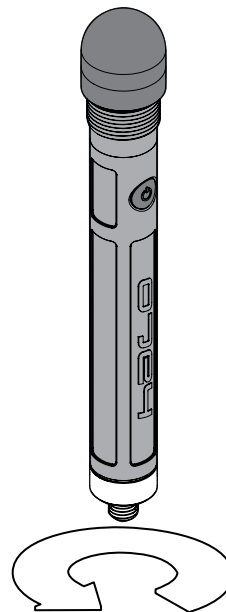
2. Kézzel tekerjük ki az elemtakarót.

3. Óvatosan vegyük ki az elemeket. Könnyedén kicsúsznak majd a Capsule-ból.



4. Helyezzük be az új elemeket, ügyelve a polaritásra.

5. Tekerjük vissza az elemtakarót a Capsule-ba.



6. A legjobb időjárás állóság érdekében győződjön meg róla, hogy az elemtakarót megfelelően meghúzta és a tömítőgyűrű megfelelően illeszkedik-e.

Használható elemek

A Halo LS Capsule 2 x LR6 AA 1.5V-os alkáli elemel működtethető. A jó minőségű elemek használata alapvető fontosságú a maximális üzemidő elérésének érdekében.

Az elemmerülés csökkentése érdekében:



- NE keverje a régi és az új elemeket
- NE keverje a különböző elemeket
- Az akkumulátorok használata nem ajánlott

Kérjük, amennyiben hosszabb ideig nem használja a Capsule-t, akkor távolítsa el az elemeket.

Nagy esőzés utáni kiszáritás

A Halo LS Capsule vízállóra lett tervezve, azonban, ha nagy esőzésnek vagy gyakori víz alá merülésnek van kitéve, akkor fontos, hogy az egységet fedett helyre vigyük használat után, így az megfelelően ki tud száradni.



SOHA ne helyezze az elemeket meleg környezetbe (pl.: radiátor).



Figyelmeztetések

- Ne világitson a LED-el közelről az emberi szembe.
- A készüléket tartsa távol a gyermekektől és csecsemőktől.
- Kerülje a Capsule leesését, ütődését a káros hatások elkerülése érdekében.

Garancia és termékregisztráció

Fox termékeit online a www.foxint.com oldalon regisztrálhatja. Kapni fog egy vásárló azonosító számot és egy garanciaazonosító számot, kérjük, jegyezze fel magának ezeket az azonosítókat. A garancia részleteit megtekintheti online a vásárló azonosító szám segítségével.

FOX és a Halo bejegyzett védjegyek.

Fenntartjuk a jogot a felhasználói útmutató tartalmának megváltoztatására vagy módosítására.

A Fox International Group Ltd. ezúton kijelenti, hogy a Halo LS Capsule megfelel a 199/5/EC. irányelv alapvető követelményeinek és egyéb vonatkozó rendelkezéseinek. Az R&TTE dokumentumok megtalálhatóak a :

<https://www.foxint.com/home/support/declarations-of-conformity/>

Bejegyzett tervek és függőben lévő szabadalmak.

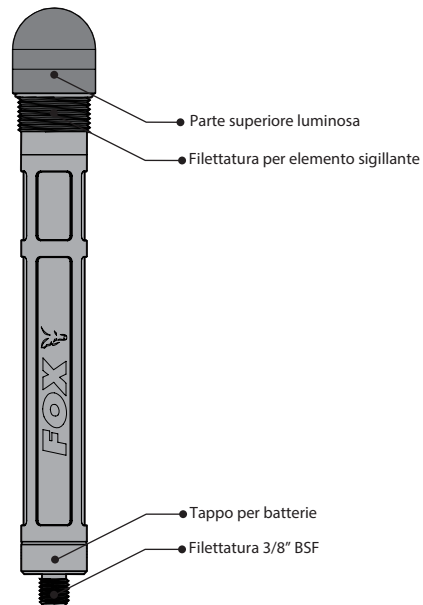
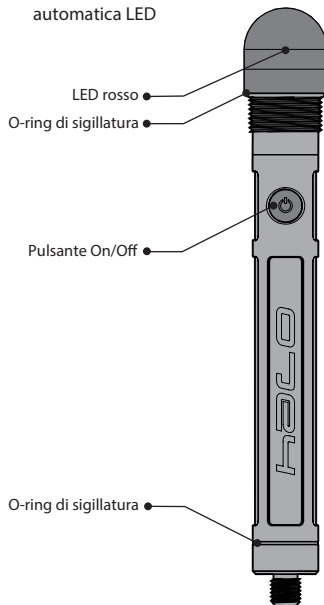


Caratteristiche

- Unità sigillata resistente all'acqua
- Sensore luce per attivazione/disattivazione automatica LED

- Consumo di corrente estremamente ridotto
- Avviso di batteria scarica

- Circuiteria digitale
- LED rosso ad elevata visibilità



Funzionamento



2 Sec

Capsula Accesa/Spenta:

- Una pressione del pulsante di On/Off per la durata di 2 secondi, accenderà/spegnerà la Capsula. Il LED si illuminerà sempre in caso di accensione.

Ambiente scarsamente illuminato:

- * ON - Il LED si illuminerà e rimarrà acceso
- * OFF - Il LED illuminato si spegnerà dopo 2 secondi

Ambiente illuminato:

- * ON - Il LED si illuminerà e si spegnerà dopo 2 secondi
- * OFF - Il LED si illuminerà e si spegnerà dopo 2 secondi

Durata della vostra Capsula Halo LS

Potete aspettarvi la seguente "durata di lavoro" approssimativa della vostra Capsula Halo LS quando vengono impiegate batterie nuove:

- Autonomia in modalità operativa (capsula accesa, LED acceso, ambiente scarsamente illuminato) = 165 ore di uso continuo

Avviso di Batteria Scarica

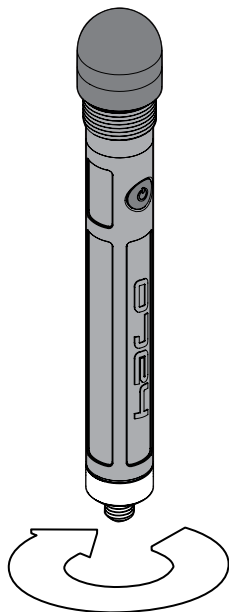
Quando viene rilevato un basso livello di carica delle batterie con necessità di sostituzione delle stesse, la capsula LS emetterà un "doppio flash".

- * Ambiente scarsamente illuminato - il LED si spegnerà due volte ogni 60 secondi
- * Ambiente illuminato - il LED si accenderà due volte ogni 60 secondi

Una volta che la segnalazione di "batterie scariche" è stata attivata, la vostra Capsula LS continuerà ad operare approssimativamente per 8 ore. E' bene rimpiazzare le batterie immediatamente quando si verifica questa circostanza.

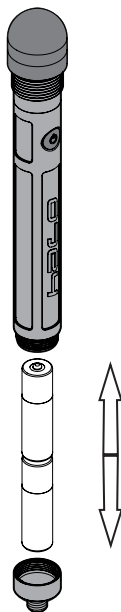
Inserimento delle Batterie

1. Spegnete l'unità prima di rimpiazzare le batterie.



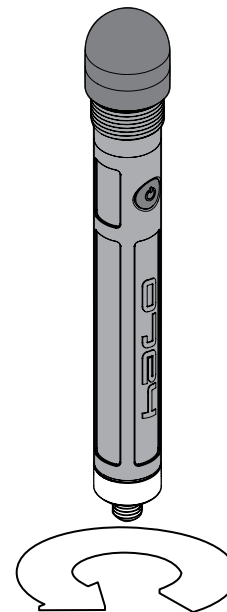
2. Svitare il tappo del vano batterie a mano.

3. Fate attenzione durante la rimozione delle batterie, tenderanno infatti a scivolare fuori dalla Capsula.



4. Inserite nuove batterie assicurandovi che la polarità sia corretta.

5. Avvitare il tappo del vano batterie alla Capsula.



6. Per garantire la tenuta all'acqua, assicuratevi che il tappo sia ben stretto sulla Capsula, comprimendo l'O-ring di sigillatura.

Requisiti Batterie

La vostra Capsula Halo LS necessita di 2 batterie alcaline LR6 tipo AA da 1,5V. L'utilizzo di batterie di buona qualità è essenziale per una lunga autonomia della Capsula.

Per ridurre il rischio di perdita di liquidi dalle batterie:



- NON mescolate batterie vecchie con batterie nuove
- NON mescolate tipi di batterie differenti
- L'utilizzo di batterie ricaricabili NON è raccomandato

Se la Capsula Halo LS non viene utilizzata per un lungo periodo, assicuratevi di rimuovere le batterie.

Asciugatura Dopo un Utilizzo Con Pioggia Battente

La vostra Capsula Halo LS è stata disegnata per resistere agli agenti atmosferici. Ad ogni modo, dopo un utilizzo sotto pioggia battente, è importante consentire all'unità di asciugarsi completamente, tenendola in un ambiente chiuso.



MAI posizionare le batterie in un ambiente caldo (ad esempio su un termosifone).



Avvertenze

- Non attivare il LED in prossimità di occhi di persone
- Conservate questo dispositivo lontano da bambini.
- Evitate cadute o impatti violenti alla vostra Capsula Halo LS.

Garanzia & Registrazione del Prodotto

Registrate il vostro prodotto Fox online sul sito www.foxint.com. Vi verrà fornito un numero relativo a "Customer Reference" (Cliente) e un numero relativo alla "Warranty Reference" (Garanzia). Vi preghiamo di prendere nota di questi numeri. Potete verificare i dettagli della garanzia online utilizzando il vostro numero "Customer Reference".

Fox e Halo sono Marchi Registrati.
Ci riserviamo il diritto di modificare i contenuti di questo manuale.

Con il presente, Fox International Group Ltd dichiara che il prodotto Halo LS Capsule è conforme ai requisiti essenziali e alle altre disposizioni pertinenti la direttiva 199/5/EC. I documenti R&TTE possono essere consultati/scaricati utilizzando il link: <https://www.foxint.com/home/support/declarations-of-conformity/>

Design registrato e in attesa di brevetto.

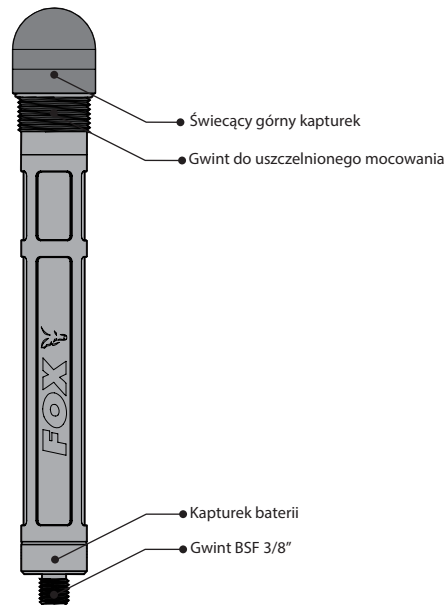
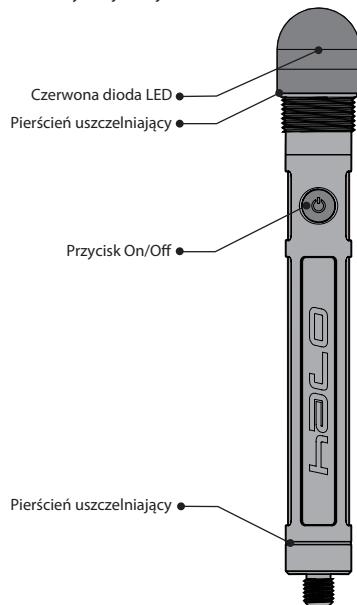


Cechy

- Uszczelniona obudowa chroniąca przed warunkami atmosferycznymi
- Aktywacja czujnika światła LED

- Bardzo mały pobór prądu
- Ostrzeżenie o niskim poziomie baterii

- Układy scalone
- Bardzo widoczna czerwona dioda LED



Obsługa



2 Sec

Włączanie/Wyłączanie kapsuły:

- Przytrzymanie przez 2 sekundy wciśniętego przycisku włącza lub wyłącza kapsułę - podczas pierwszego włączenia zaświeci się dioda LED.

Słabe warunki oświetleniowe:

- * Włączenie - dioda LED włączy się i pozostanie włączona
- * Wyłączenie - dioda LED pozostanie włączona, a następnie wyłączy się po 2 sekundach

Dobre warunki oświetleniowe:

- * Włączenie - dioda LED włączy się, a następnie wyłączy po 2 sekundach
- * Wyłączenie - dioda LED włączy się, a następnie wyłączy po 2 sekundach

Czas pracy Twojej kapsuły Halo LS

Po włożeniu nowych baterii możesz oczekiwać, że Twoja kapsuła Halo LS będzie działać orientacyjnie przez następujący czas:

- Czas pracy podczas użytkowania (Kapsuła jest włączona i dioda jest włączona - Słabe warunki oświetleniowe) = 165 godzin ciągłego użytkowania

Ostrzeżenie o niskim poziomie baterii

Kiedy baterie będą bliskie rozładowania i potrzebna stanie się ich wymiana, kapsuła LS będzie „podwójnie mrugać”

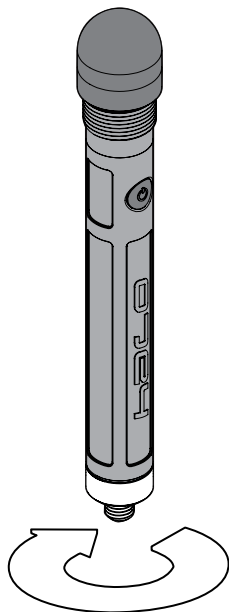
- * Słabe warunki oświetleniowe - dioda LED wyłączy się dwukrotnie co każde 60 sekund
- * Dobre warunki oświetleniowe - dioda LED włączy się dwukrotnie co każde 60 sekund

Kiedy rozpoczniesz się „ostrzeżenie o niskim poziomie baterii”, Twoja kapsuła będzie wciąż pracować jeszcze przez około 8 godzin.

Z chwilą pojawienia się „ostrzeżenia o niskim poziomie baterii”, należy natychmiast wymienić baterie.

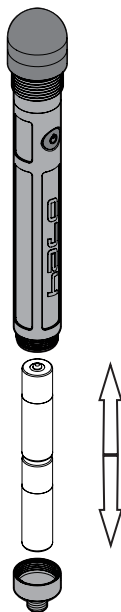
Wkładanie baterii

1. Przed włożeniem lub wymianą baterii, należy wyłączyć urządzenie.



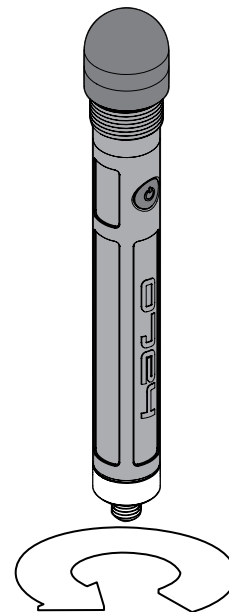
2. Odkręć ręką kapturek baterii.

3. Podczas wyjmowania baterii należy zachować ostrożność. Baterie wysuną się swobodnie z kapsuły.



4. Należy wkładać baterie zwracając uwagę na właściwe bieguny.

5. Przykręć kapturek baterii z powrotem do kapsuły.



6. Aby uzyskać najlepszą ochronę przed warunkami atmosferycznymi, należy się upewnić, że kapturek baterii jest dobrze uszczelniony i pewnie dociska kapsułę poprzez nacisk na pierścień uszczelniający.

Wymagane baterie

Kapsuła Halo LS pracuje na 2 alkalicznych bateriach LR6 AA 1.5V. Istotną rzeczą wydłużającą żywotność baterii jest ich dobra jakość.

Aby zmniejszyć ryzyko wycieku baterii:



- NIE WOLNO mieszać starych baterii z nowymi
- NIE WOLNO mieszać baterii różnych typów
- NIE zalecamy stosowania akumulatorów

W przypadku nieużywania Kapsuły przez dłuższy czas, należy wyjąć z niej baterie.

Suszenie po używaniu w mocnym deszczu

Kapsuła Halo LS została zaprojektowana jako wodoodporna. Jednakże w przypadku wystawienia urządzenia na dłuższy deszcz lub częstego zanurzenia w wodzie, ważne jest właściwe jego wysuszenie. Po użyciu należy pozostawić urządzenie do całkowitego wyschnięcia w zamkniętym pomieszczeniu.



NIE WOLNO kłaść baterii przy źródle ciepła (np. na grzejniku).



Ostrzeżenia

- Nie wolno uruchamiać diody LED w bezpośredniej bliskości oczu.
- Należy przechowywać urządzenie z dala od dzieci.
- Nie wolno rzucać urządzeniem oraz narażać Kapsuły na uderzenia.

Gwarancja i rejestracja produktu

Zarejestruj Twój produkt Foxxa online na stronie www.foxint.com. Otrzymasz numer klienta (Customer Reference Number) oraz numer gwarancji (Warranty Reference Number). Prosimy o zachowanie obu numerów. Podając numer klienta, można zobaczyć szczegóły gwarancji online.

FOX i Halo to zarejestrowane znaki handlowe.
Zastrzegamy sobie prawo do zmiany lub modyfikacji zawartości tej instrukcji.

Firma Fox International Group Ltd zapewnia, że kapsuła Halo LS spełnia istotne wymagania oraz inne ważne wytyczne dyrektywy 199/5/EC. Dokumenty zgodności z dyrektywą R&TTE można znaleźć na stronie:

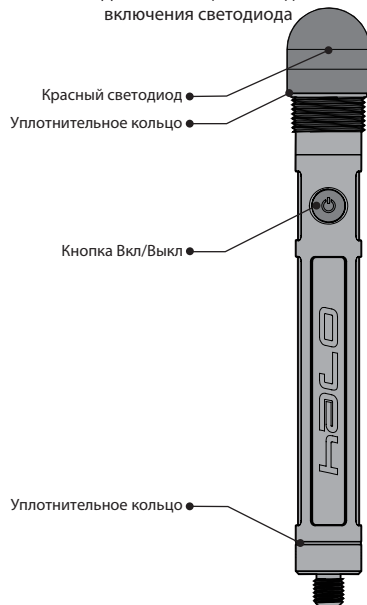
<https://www.foxint.com/home/support/declarations-of-conformity/>

Wzory zastrzeżone i zgłoszone do opatentowania.



Характеристики

- Водонепроницаемый, герметичный корпус
- Датчик освещённости для включения светодиода
- Крайне малое потребление энергии
- Предупреждение о низком заряде батареи
- Цифровая схема
- Яркий красный светодиод



Управление



2 Sec

Включение и выключение Капсулы:

- Нажатие и удержание функциональной кнопки Вкл/Выкл в течение 2 секунд включит/выключит Капсулу – светодиод загорится при первом включении.

Условия слабой освещённости:

- * ВКЛ – Светодиод включится и останется включенным
- * ВЫКЛ – Светодиод будет гореть и погаснет через 2 секунды

Условия нормальной освещённости:

- * ВКЛ – Светодиод включится и через 2 секунды погаснет
- * ВЫКЛ – Светодиод включится и через 2 секунды погаснет

Период Работы Вашей Капсулы Halo LS

Вы можете ожидать, что Ваша Капсула Halo LS будет иметь примерно следующий «Период Работы» при использовании новых батарей:

- Срок эксплуатации при низком освещении = 165 часов (светящаяся капсула постоянно включена)

Предупреждение о низком заряде батареи

По мере истощения батареи и приближения к её замене, светодиод будет производить «двойные мигания».

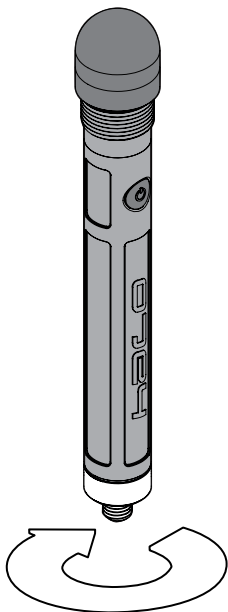
- * При низком освещении – светодиод будет дважды выключаться раз в минуту
- * При нормальном освещении – светодиод будет включаться раз в минуту

Как только активируется «Предупреждение о низком заряде батареи», заряда Капсулы хватит еще приблизительно на 8 часов работы.

После активации «Предупреждения о низком заряде батареи» необходимо немедленно заменить батареи.

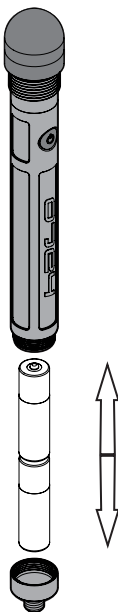
Установка батарей

1. Выключите устройство перед установкой или заменой батарей.



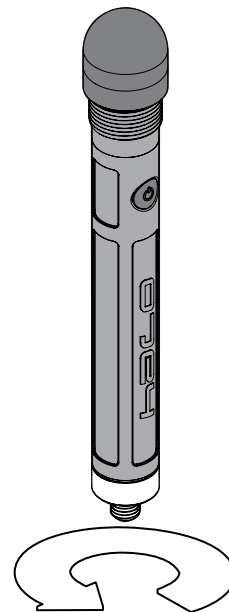
2. Вручную отвинтите заглушку отсека для батарей.

3. Будьте аккуратны при замене батарей. Они свободно выпадут из Капсулы.



4. Вставьте новые батареи, убедившись в правильной полярности.

5. Привинтите заглушку отсека для батарей обратно к Капсуле.



6. Для максимальной защиты от проникновения влаги плотно затяните заглушку отсека для батарей, по максимуму сжав уплотнительное кольцо.

Требования к батареям

Ваша Капсула Halo LS работает на двух алкалиновых батареях LR6 AA 1.5V. Использование качественных батарей обязательно для максимального срока работы батарей.


Чтобы снизить вероятность протечки батареи:

- НЕ ПУТАТЬ старые и новые батареи
- НЕ СМЕШИВАТЬ различные типы батарей
- НЕ РЕКОМЕНДУЕТСЯ использовать перезаряжаемые батареи

Пожалуйста, убедитесь в том, что батареи вынуты из Капсулы перед длительным периодом неиспользования Капсулы.

Просушка после использования под проливным дождем

Ваша Капсула Halo LS обладает водонепроницаемым корпусом. Однако после длительной работы под проливным дождем или после частичного подтопления важно хорошо просушить Капсулу, занеся ее внутрь сухого помещения и позволив ей полностью высохнуть после использования.

 НИКОГДА не кладите батареи вблизи источника тепла (например, на отопительную батарею).

Предупреждение

- Не включайте светодиод близко к глазам.
- Хранить Капсулу вне досягаемости детей.
- Избегать падений и любых других повреждений Капсулы.

Гарантия и Регистрация Продукта

При возникновении гарантийного случая, Российские потребители могут обращаться в компанию Carptime. При условии приобретения прибора на территории России у официальных партнеров Carptime.

FOX и Halo являются зарегистрированными торговыми знаками. Мы оставляем за собой право изменять содержание этой инструкции.

Настоящим компания Fox International Group Ltd заявляет, что Капсула Halo LS соответствует всем необходимым требованиям и соответствующим предписаниям Директивы 199/5/ЕС. Необходимые документы Директивы на Радиооборудование и Телекоммуникационное Оборудование могут быть найдены по ссылке:

<https://www.foxint.com/home/support/declarations-of-conformity/>

Зарегистрированный дизайн и заявка на патент.

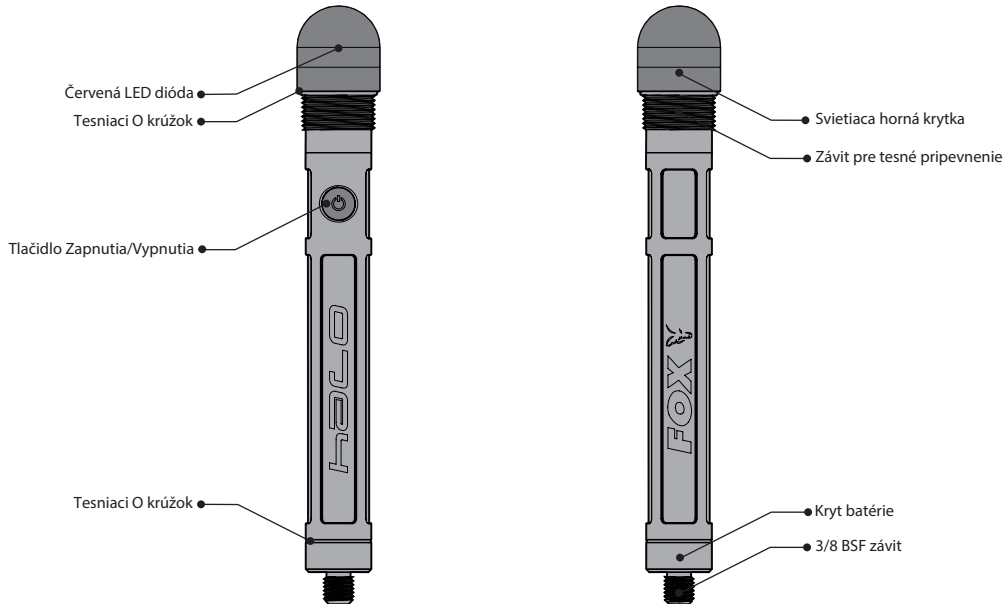


Vlastnosti

- Vodeodolnosť
- Aktivácia LED senzora svetla

- Veľmi nízke vybíjanie batérie
- Upozornenie na slabú batériu

- Digitálne obvody
- Červená LED dióda s vysokou viditeľnosťou



Funkcie



2 Sec

Vypnutie – zapnutie svetla:

- Pri podržaní tlačidla vypnúť/zapnúť po dobu 2 sek. sa zariadenie vypne/zapne – LED dióda sa rozsvieti po zapnutí.

Nízke svetelné prostredie:

- * Zapnuté – LED dióda sa zapne a zostane svietiť
- * Vypnuté – LED dióda bude svietiť a po 2 sekundách zhasne

Svetelné prostredie:

- * Zapnuté – LED dióda sa zapne a po 2 sekundách zhasne
- * Vypnuté – LED dióda sa po 2 sekundách rozsvieti a potom zhasne

Pracovná životnosť Halo LS svetla

Pri použití nových batérií môžete očakávať, že vaše Halo LS svetlo bude mať približne nasledovnú životnosť:

- Životnosť v prevádzkovom režime (kapsula je zapnutá a LED dióda svieti – nízke svetelné prostredie) = 165 hodín nepretržitého používania

Upozornenie na slabú batériu

Keď sa batérie blížia k vybitiu a je potrebné ich vymeniť, LS kapsula dvakrát zabliká.

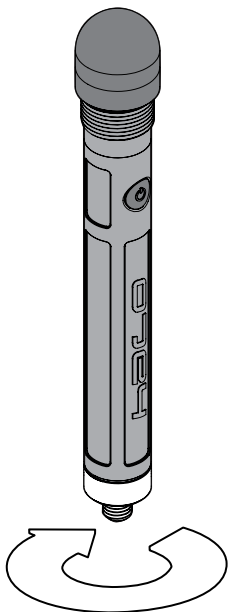
- * Nízke svetelné prostredie – LED dióda sa vypne dvakrát každých 60 sekúnd
- * Svetelné prostredie – LED dióda sa rozsvieti dvakrát každých 60 sekúnd

Akonáhle začne upozornenie na nízky stav batérie, vaše zariadenie bude pracovať cca ďalších 8 hodín.

Akonáhle vás svetlo upozorní na nízky stav batérií – batérie by mali byť okamžite vymenené.

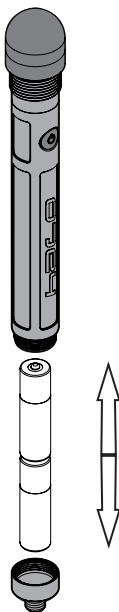
Výmena batérií

1. Pred montážou musí byť prístroj vždy vypnutý.



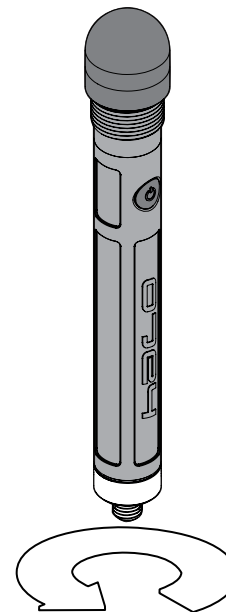
2. Ručne odskrutkujte kryt batérie.

3. Opatrne vyberte batérie.



4. Vložte nové batérie a uistite sa ich správnu polaritou.

5. Priskrutkujte kryt batérií.



6. Pre zaistenie najlepšej odolnosti voči vonkajším vplyvom sa uistite, že veiko akumulátora bolo dobre utesené pevným utiahnutím na kapsli a tlačidlo dokonale na O krúžok.

Požiadavky na batérie

Váš diaľkový Halo LS ovládač vyžaduje 2 alkalické batérie LR03 AAA 1,5V. Použitie kvalitných batérií je samozrejmosťou z dôvodu maximalizácie výdrže.

Pokiaľ chcete znížiť riziká poškodenia vykonajte nasledovné:



- Nemixovať staré a nové batérie
- Nepoužívať mix výrobcov batérií
- Používanie dobýjateľných batérií sa neodporúča

Pri nepoužívaní zariadenia po dlhší čas prosím vyberte batérie – vyhnite sa tým možným poškodeniam zariadenia.

Vysušenie po silnom daždi

Diaľkový ovládač bol navrhnutý ako vodotesný, avšak po použití napr. v silnom daždi je naozaj dôležité nechať zariadenia riadne vysušiť, a to takým spôsobom, že zariadenie položíme do suchej miestnosti a necháme ho samovoľne a prirodzene uschnúť.



Nikdy nepoužívať radiátor a ohrevné teleso na sušenie zariadenia!



Upozornenie

- Nezapínajte LED diódu v tesnej blízkosti ľudských očí.
- Uchovajte toto zariadenie mimo dosah detí.
- Vyhnite sa pádu alebo vystavenia zariadení nárazom a pádom.

Záruka a registrácia produktov

Zaregistrujte svoj FOX produkt na adrese www.foxint.com. Získate tým referenčné číslo zákazníka a referenčné číslo záruky, uvedte potom tieto čísla. Detaily záruky môžete zobraziť online za pomoci zadania týchto čísiel.

Fox a Halo sú registrované ochranné známky. Vyhradzujeme si práva na menenie obsahu tejto príručky.

Spoločnosť Fox International Group týmto prehlasuje, že tento produkt je v súlade so základnými požiadavkami a ďalšími príslušnými ustanoveniami smernice 199/5/EC, Dokumenty RTTE môžete nájsť na: <https://www.foxint.com/home/support/declarations-of-conformity/>

Registrovaný dizajn a patenty.

