



The

Evo

Winter Skin X

# About your Evo Winter Skin X

Congratulations on purchasing the Fox Evo Winter Skin X manufactured from the highest quality 420D/6oz Nylon with a 5000mm Hydrostatic Head. Treated properly and maintained correctly, it will provide you with outstanding performance season after season. This leaflet details some of the things you should know about the Evo Winter Skin X.



## Evo Winter Skin X Material

1. All fabrics are affected by temperature. For example, the amount of moisture in the air or the colder the temperature, the worse the condensation will become and the harder it will be for the material to deal with it.
2. Cold damp conditions will cause the material to go slack, whilst hot/dry temperatures will cause the material to tighten. **This is normal.**
3. To maintain its performance, we recommend that the cover is treated with a reputable re-proofing agent specifically designed to be compatible with PU coated nylons. When it needs doing is really a matter of how often you use your Evo Winter Skin X. As a rule of thumb, any water should 'bead up' and run off rather than soaking into the material.

## Maintenance of my Evo Winter Skin X

### How do I store my Evo Winter Skin X?

You should ensure the Evo Winter Skin X is dry before being stored away. If this was not possible at the end of your session, you should allow it to dry out thoroughly when you get home.

# Assembly Instructions



1. Throw the Skin over the top of the Evolution Plus X, or Evolution Bivvy X.



2. Insert the aluminium pole into the spare socket on the Evolution boss. Repeat for both sides.



3. To support the weight of the Skin it is advisable to fit a pair of Stormpoles to the Evolution Plus X, or Evolution Bivvy X.



4. Fit the pair of curved c-clip bars. The front one threads through the mesh tunnel as shown, and the second is clipped on further back. These are designed to curve the canopy, encouraging water run off and improving rigidity.

5. Peg out the Winter Skin by stretching out the cover and inserting bivy pegs around the perimeter.



6. Winter Skin fitted to Evolution Plus X.



7. Winter Skin fitted to Evolution Bivvy X.

**NB. The Evolution Winter Skin X should be stored in a dry condition at the end of the session. If this is not possible then allow to dry thoroughly when you get home.**

# Votre Evo Winter Skin X

Félicitations d'avoir acheté la tente Evo Winter Skin X de Fox, issue d'un matériau Nylon 420D/6oz de qualité supérieure entièrement respirant et doté d'une tête hydrostatique de 5000mm. Traitée et entretenue correctement, elle fera preuve d'une performance incomparable saison après saison. Ce livret couvre tout ce que vous devez savoir à propos de votre Evo Winter Skin X.



**FOX** 

## Evo Winter Skin X Matériau respirant

1. Tous les matériaux respirants sont susceptibles au changement de température. Par exemple, plus il fait froid ou humide plus il y a de condensation, et donc plus il sera difficile pour le matériau de la gérer.
2. Le froid et l'humidité peuvent contribuer à l'assouplissement du matériau, tandis que le chaud et le sec causent un resserrement des fibres. **Ceci est tout à fait normal.**
3. Pour prolonger sa performance, il est conseillé de traiter la toile externe avec un imperméabilisant conçu spécialement pour les matériaux respirants. La fréquence de cette opération dépend de la fréquence d'utilisation de votre Evo Winter Skin X. L'humidité devrait former des gouttelettes plutôt que de pénétrer la toile.

L'entretien de ma Evo Winter Skin X

### Le rangement de ma Winter Skin X?

Il est nécessaire de s'assurer que votre Evo Winter Skin X est sèche avant de la ranger. Si vous n'avez pas eu l'occasion de la sécher à la fin de votre session, il est conseillé de le faire en rentrant chez soi.

# Instructions pour le montage



1. Placez la bâche Skin par-dessus l' Evolution Plus X, ou l'Evolution Bivvy X.



2. Insérez le piquet en aluminium dans la douille restante sur le cône de l'Evolution. Répétez de l'autre côté.



3. Il est conseillé d'installer deux mâts tempête pour permettre à l' Evolution Plus X, ou à l'Evolution Bivvy X de supporter le poids de la bâche Skin.



4. Installez les deux clips en forme de C. A l'avant, le clip s'enfile dans le « tunnel » en mailles comme indiqué. Le deuxième s'attache plus loin. L'objectif de ces clips est d'améliorer la rigidité et de permettre l'écoulement d'eau en formant une courbe dans le toit.

5. Arrimez la bâche Winter Skin en la tendant et en insérant des sardines tout autour.



7. La bâche Winter Skin montée sur l'Evolution Bivvy X.

**NB. La Evo Winter Skin X doit être rangée au sèche à la fin de la session. Si ce n'est pas possible, séchez la entièrement en rentrant chez soi.**



6. La bâche Winter Skin montée sur l'Evolution Plus X.

Over uw

## Evo Winter Skin X

Gefeliciteerd met de aanschaf van de Fox Evolution Winter Skin X gemaakt van de hoogste kwaliteit 420D/6oz volledig ademend nylon met een hydrostatische druk van 5000mm. Op een normale manier gebruikt en onderhouden zal deze seizoen na seizoen een comfortabel verblijf aan de waterkant garanderen. Zie de folder voor meer informatie over de Evolution Winter Skin X.



## Evo Winter Skin X Materiaal

1. Alle ademende materialen worden beïnvloed door temperatuur. Voorbeelden hiervan zijn de luchttemperatuur en de hoeveelheid vocht in de lucht. Hoe vochtiger de lucht des te groter de condensatie.
2. Onder koude en natte omstandigheden rek het doek op, terwijl met warm en droog weer het materiaal krimpt. **Dit is normaal.**
3. Om de werking van het materiaal ook op langere termijn te garanderen, adviseren we om het doek na verloop van tijd te behandelen met een speciaal voor ademend doek materiaal. Wanneer dit dient te gebeuren hangt af van het gebruik. In de regel is dit pas nodig wanneer het water niet meer van het doek afrolt maar wordt opgenomen.

## Onderhoud van mijn Evo Winter Skin X

**Hoe berg ik mijn Evo Winter Skin X op?**

De Evolution Winter Skin X moet altijd droog worden opgeborgen. Wanneer dit aan het eind van een sessie niet mogelijk is dient de tent bij thuiskomst goed te worden gedroogd.



# Montage Instructies



1 . Gooi de Skin over de Evolution Plus X of Evolution Bivvy X.



2 . Steek de aluminium stok in de extra uitsparing in de knop van de Evolution. Doe hetzelfde aan de beide zijanten.



3 . Om het gewicht van de Skin te kunnen dragen is het raadzaam een set storm poles te monteren aan de Evolution Plus X of Evolution Bivvy X.



4 . Bevestig de twee van C-vormige clips voorziene steunen. De voorste hoort door de gevoerde flap zoals afgebeeld, de tweede moet verder naar achteren. Deze steunen zorgen ervoor dat de Skin bol staat zodat regen er snel vanaf loopt en de algehele stevigheid van de tent verbeterd.

5 . Peg out the Winter Skin by stretching out the cover and inserting bivy pegs around the perimeter.



6. De Winter Skin gemonteerd op de Evolution Plus X.



7. De Winter Skin gemonteerd op de Evolution Bivvy X.

**De Evo Winter Skin X dient aan het eind van de sessie droog te worden opgeborgen. Wanneer dit aan het eind van een sessie niet mogelijk is dient de tent bij thuiskomst goed te worden gedroogd.**

# Über Ihr Evo Winter Skin X

Wir beglückwünschen Sie zum Kauf des Fox Evolution Winter Skin X. Das Produkt wird aus voll atmungsfähigem 420D/6oz Nylon hergestellt, das mit einer 5000mm Wassersäule hydrostatisch belastbar ist. Wenn Sie mit dem Produkt sachgerecht umgehen und es richtig pflegen, werden Sie viele Jahre Freude daran haben. Dieses Blatt enthält einige wichtige Informationen über Ihr Evolution Winter Skin X.



## Evo Winter Skin X Material

1. Alle atmungsfähigen Materialien werden durch die Temperatur beeinflusst. Je höher die Luftfeuchtigkeit oder je niedriger die Temperatur, desto gravierender ist die Kondensation und umso schwieriger wird das Material damit fertig.
2. Bei Kälte und Feuchtigkeit wird das Material schlaff, bei Hitze und Trockenheit hingegen zieht es sich zusammen.  
**Das ist normal.**
3. Um die Funktion zu erhalten, empfehlen wir, das Material mit einem guten Imprägniermittel zu behandeln, das sich speziell für atmungsfähige Materialien eignet. Wann dies erforderlich ist, richtet sich danach, wie häufig Sie Ihr Evolution Winter Skin X verwenden. Als Faustregel gilt, dass das Wasser als Tropfen ablaufen und nicht vom Material aufgesaugt werden soll.

## Pflege meines Evo Winter Skin X

### Wie bewahre ich mein Evo Winter Skin X auf?

Achten Sie darauf, dass Ihr Evolution Winter Skin X vollständig trocken ist, bevor Sie es wegpacken. Wenn dies bei Ende der Session nicht möglich war, sollten Sie es zuhause gründlich trocknen lassen.

# Aufbau Anleitung



1. Werfen Sie die Skin oben über das Evolution Plus X oder Evolution Bivvy X.



2. Führen Sie die Aluminium-Stange in die freie Stecköffnung am Stangenblock. Wiederholen Sie dies für beide Seiten.



3. Es ist empfehlenswert, ein Paar Sturmstangen am Evolution Plus X oder Evolution Bivvy X anzubringen, die das Gewicht der Skin zu tragen.



4. Montieren Sie das Paar gebogener C-Clip-Stäbe. Schieben Sie den vorderen Stab, wie abgebildet, durch die Röhre; befestigen Sie den zweiten weiter hinten. Diese sollen das Dach wölben, damit das Wasser abläuft und die Steifigkeit verbessert wird.

5. Befestigen Sie die Winter Skin am Rand entlang mit Bivvy Pegs am Boden.



6. Die Winter Skin am Evolution Plus X.



7. Die Winter Skin am Evolution Bivvy X.

**NB.** Das Evolution Winter Skin X sollte am Ende einer Session trocken verstaut werden. Wenn dies nicht möglich ist, lassen Sie es gründlich trocknen, wenn sie wieder zuhause sind.

IT **Riguardo al vostro**

# Evo Winter Skin X

Congratulazioni per l'acquisto di un Fox Evolution Winter Skin X fabbricato con nylon della miglior qualità da 420D/6oz, completamente traspirante, con 5000mm di colonna idrostatica.

Trattato e mantenuto correttamente, continuerà a fornirvi le sue grandi capacità, stagione dopo stagione.

Questo libretto illustra alcune delle cose che dovete conoscere relativamente al vostro Evolution Winter Skin X.



## Evo Winter Skin X Materiale

1. Tutti i materiali traspiranti sono soggetti agli effetti della temperatura. Per esempio, più elevato è il tasso di umidità dell'aria o più bassa è la temperatura, tanto peggiore sarà il livello di condensa e tanto più difficile sarà per il materiale non risentirne.
2. Condizioni di freddo umido causeranno l'allentamento del materiale, mentre un clima caldo e asciutto al contrario determinerà un restringimento dello stesso.
3. Per mantenere inalterate le prestazioni nel tempo, noi raccomandiamo che la copertura sia trattata con un agente impermeabilizzante di buona qualità, sviluppato per essere compatibile con materiali traspiranti. La frequenza con la quale ripetere il trattamento dipende fondamentalmente dall'utilizzo che viene fatto del vostro Evolution Winter Skin X. Come regola generale, una copertura in buono stato deve consentire all'acqua di formare delle "perline" che scivolano verso il basso, senza penetrare nel materiale.

Manutenzione del mio Evo Winter Skin X

### Come devo conservare il mio Evo Winter Skin X?

Dovete accertarvi che il Evolution Winter Skin X sia ben asciutto prima di riporlo dopo l'uso. Se ciò non è fattibile appena terminata la sessione, dovrete assicurarvi che l'operazione venga eseguita una volta arrivati a casa.

# Istruzioni di Montaggio



1. Posizionare il sovratelo sulla parte superiore dell'Evolution Plus X o dell'Evolution Bivvy X.



2. Inserire il palo di alluminio nella sede della base dell'Evolution. Ripetere l'operazione per entrambi i lati.



3. Per supportare il peso del sovratelo si consiglia di inserire un paio di pali antivento sulla struttura dell'Evolution Plus X o dell'Evolution Bivvy X.



4. Inserire la coppia di barre curve con c-clip. Quella frontale deve essere posizionata attraverso il tunnel in rete come mostrato e la seconda deve essere agganciata oltre la parte posteriore. Queste barre sono state disegnate per ottenere la curvatura della copertura, favorendo lo scolo dell'acqua in caso di pioggia e aumentando la rigidità della struttura.

5. Picchettare all'esterno il Winter Skin mettendo in tensione la copertura e inserendo i picchetti attorno al perimetro.



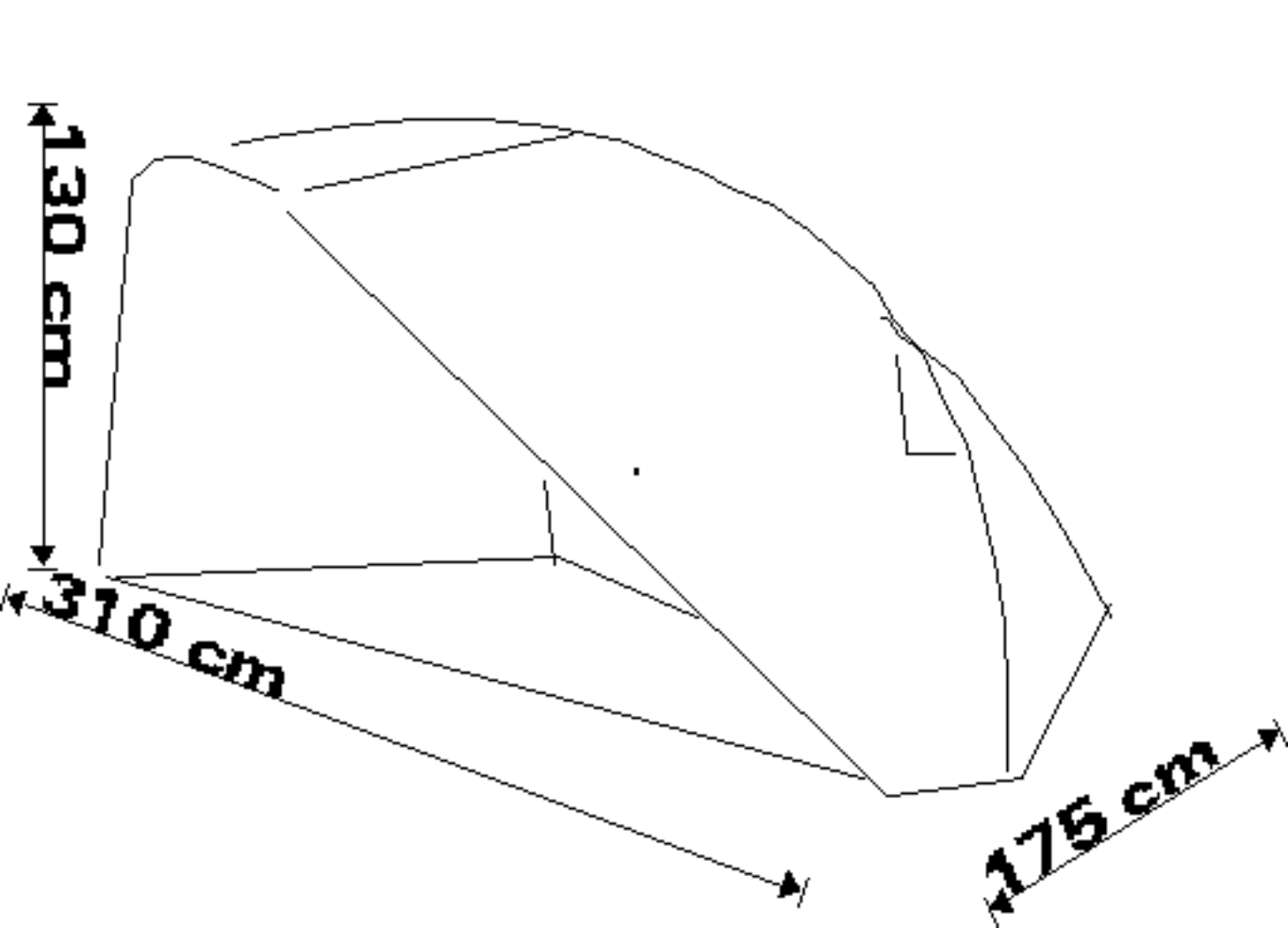
6. Winter Skin montato su un Evolution Plus X.



7. Winter Skin montato su un Evolution Bivy X.

**NB. Il Evolution Winter Skin X dovrebbe essere riposto asciutto alla fine della sessione di pesca. Se ciò non è possibile, eseguite questa importante operazione una volta giunti a casa.**







**Fox International Ltd.**

**Fowler Road, Hainault Industrial Estate, Hainault, Essex, 1G6 3UT**

**[www.foxint.com](http://www.foxint.com)**

**Fox International reserve the right to modify or alter specifications in any respect without prior notice.**

**Technical data and specification correct at time of going to press.**

**All weights and dimensions are approximate.**

**European Community Trade Mark 446,492**

**ISSUE: DC/05/05**